

Barevná cloudová multifunkční tiskárna Dell™ | H625cdw
Barevná cloudová multifunkční tiskárna Dell™ | H825cdw
Barevná inteligentní multifunkční tiskárna Dell™ |
S2825cdn

Uživatelský návod

Běžný model: H625cdw
H825cdw
S2825cdn



Poznámky, upozornění a výstrahy



POZNÁMKA:

- **POZNÁMKA** označuje důležitou informaci, která vám pomůže lépe využívat tiskárnu.



POZOR:

- **UPOZORNĚNÍ** varuje před poškozením hardwaru nebo ztrátou dat v případě nedodržení pokynů.



VAROVÁNÍ:

- **VAROVÁNÍ** varuje před možným poškozením majetku, zraněním osob nebo usmrcením.

Informace v tomto dokumentu se mohou měnit bez předchozího upozornění.

© 2015 Dell Inc. Všechna práva vyhrazena.

Reprodukce těchto materiálů jakoukoli formou bez písemného svolení společnosti Dell Inc. je přísně zakázána. Ochranné známky používané v tomto textu:

Dell a logo *DELL* jsou ochranné známky společnosti Dell Inc.

Microsoft, *Windows*, *Windows Server* a *Windows Vista* jsou ochranné známky nebo registrované ochranné známky společnosti Microsoft Corporation v USA a jiných zemích.

Apple, *Bonjour*, *iPhone*, *Macintosh*, *Mac OS*, *AirPrint*, a logo *AirPrint* ochranné známky společnosti Apple Inc.

Adobe, *PostScript*, a *Photoshop* jsou registrované ochranné známky nebo ochranné známky společnosti Adobe Systems v USA a jiných zemích.

RSA a *BSAFE* jsou registrované ochranné známky nebo ochranné známky společnosti EMC Corporation v USA a jiných zemích.

Snímky obrazovek produktů Microsoft jsou přetištěné se svolením společnosti Microsoft Corporation.

V tomto dokumentu mohou být použity další ochranné známky, náležející osobám nároklujícím značky a názvy svých produktů. Dell Inc. odmítá jakýkoli vlastnický zájem na jiných než svých vlastních ochranných známkách a obchodních názvech.

O licenci

XML Paper Specification (XPS): Tento výrobek může zahrnovat duševní vlastnictví, které je majetkem společnosti Microsoft Corporation. Podmínky a náležitosti, za kterých Microsoft takové duševní vlastnictví licencuje, můžete najít na <http://go.microsoft.com/fwlink/?LinkId=52369>; *DES*: Tento výrobek obsahuje software vyvinutý firmou Eric Young (eay@mincom.oz.au); *AES*: Copyright (c) 2003, Dr Brian Gladman, Worcester, UK. Všechna práva vyhrazena. Tento výrobek používá publikovaný software AES poskytnutý firmou Dr Brian Gladman podle licenčních podmínek BSD; *TIFF (libtiff)*: Copyright (c) 1988-1997 Sam Leffler a Copyright (c) 1991-1997 Silicon Graphics, Inc.; *ICC Profile (Little cms)*: Copyright (c) 1998-2004 Marti Maria.

Pro RSA BSAFE



Tato tiskárna je vybavena kryptografickým softwarem RSA® BSAFE® Cryptographic od společnosti EMC Corporation.

Záhlaví profilu ICC

Copyright (c) 1994-1996 SunSoft, Inc.

Práva vyhrazena

Tímto se zdarma uděluje povolení každé osobě, která si pořídí kopii tohoto softwaru a souvisejících dokumentačních souborů („software“), zacházet se softwarem bez omezení, včetně mimo jiné práv na užívání, kopírování, změny, slučování, veřejnou distribuci, sublicencování nebo prodej kopií softwaru, a povoluje se osobám, kterým je software poskytnut, činit tak při dodržování následujících podmínek:

Výše uvedené upozornění na autorská práva a toto upozornění na povolení musí být uvedeno ve všech kopiích softwaru nebo jeho podstatných částí.

SOFTWARE SE POSKYTUJE „AS IS“, BEZ ZÁRUKY JAKÉHOKOLI DRUHU, VÝSLOVNÉ NEBO SKRYTÉ, VČETNĚ MIMO JINÉ ZÁRUK OBCHODOVATELNOSTI, VHODNOSTI KE KONKRÉTNÍMU ÚČELU A NEPORUŠENÍ CIZÍCH PRÁV NEBO ZÁKONA. V ŽÁDNÉM PŘÍPADĚ NENESE SHALL SUNSOFT, INC. NEBO JEJÍ RODIČOVSKÁ SPOLEČNOST ODPOVĚDNOST ZA ŽÁDNÝ NÁROK, ŠKODY NEBO JINÉ RUČENÍ, AŽ PODLE SMLOUVY, PŘI PŘESTUPKU NEBO JINAK, VYPLÝVAJÍCÍ ZE SOFTWARE NEBO S NÍM SOUVISEJÍCÍ, POPŘ. PLYNOUCÍ Z POUŽITÍ SOFTWARE NEBO JINÉHO ZACHÁZENÍ S NÍM.

Kromě způsobů popsaných v tomto upozornění se název SunSoft, Inc. nesmí používat v reklamě nebo jinak k propagování prodeje, používání nebo jiného zacházení s tímto softwarem bez písemného svolení společnosti SunSoft Inc.

Knihovna JPEG

Nezávislý JPEG software skupiny JPEG zdarma

Tento balík obsahuje software C pro implementaci kódování, dekódování a transkódování obrazů JPEG. JPEG je standardizovaná metoda komprese pro plně barevné a černobílé obrazy.

Distribuované programy provádějí konverzi mezi formátem JPEG "JFIF" a obrazovými soubory ve formátu PBMPPLUS PPM/PGM, GIF, BMP nebo Targa. Základní kompresní a dekompresní knihovna se může snadno používat i v jiných programech, např. v prohlížečích obrazů. Balík obsahuje vysoce přenosný kód C, který jsme testovali na různých strojích, od PC až po Cray.

Tento software uvolňujeme pro nekomerční i komerční používání. Firmy ho mohou volně používat jako základ pro produkty související s JPEG. Nepožadujeme poplatky, nýbrž poděkování v literatuře produktu (detaily najdete v distribuovaném souboru README). Doufáme, že se tento software hodí k průmyslovému využití --- ačkoli, jako u všeho, co je zdarma, nenabízíme žádnou záruku a neneseme žádnou odpovědnost.

Další informace si můžete vyžádat na jpeg-info@jpegclub.org.

Obsah tohoto adresáře

[jpegsrc.vN.tar.gz](#) obsahuje zdrojový kód, dokumentaci a testovací soubory pro verzi N ve formátu Unix.

[jpegsrcN.zip](#) obsahuje zdrojový kód, dokumentaci a testovací soubory pro verzi N ve formátu Windows.

[jpegaltui.vN.tar.gz](#) obsahuje zdrojový kód pro alternativní uživatelské rozhraní pro cjpeg/djpeg ve formátu Unix.

[jpegaltuiN.zip](#) obsahuje zdrojový kód pro alternativní uživatelské rozhraní pro cjpeg/djpeg ve formátu Windows.

[wallace.ps.gz](#) je soubor PostScript úvodního článku Grega Wallace o JPEG. Toto je aktualizace článku, která se objevila v dubnu 1991 Communications of the ACM.

[jpeg.documents.gz](#) sděluje, kde získat standard JPEG a dokumenty o formátech souborů souvisejících s JPEG.

[jfif.ps.gz](#) je soubor PostScript specifikace formátu JFIF (JPEG File Interchange Format).

jfif.txt.gz je nekódovaný textový přepis specifikace JFIF; chybí mu čísla, a proto použijte verzi PostScript, pokud můžete.

TIFFTechNote2.txt.gz je návrh navrhovaných revizí pro podporu TIFF 6.0 JPEG.

pm.errata.gz je seznam chyb a oprav pro první výtisk příručky „JPEG Still Image Data Compression Standard“ od Pennebaker and Mitchell.

jdosaobj.zip obsahuje předběžně kódované objektové soubory pro JMEMDOS.ASM. Tyto soubory mohou být užitečné, pokud chcete kompilovat kód IJG pro MS-DOS, ale nemáte assembler.

Knihovna Math

Copyright (C) 1993 Sun Microsystems, Inc. Všechna práva vyhrazena.

Vyvinuto v SunPro, podniku Sun Microsystems, Inc.

Je volně uděleno povolení používat, kopírovat, měnit a distribuovat tento software za předpokladu, že bude dodrženo toto upozornění.

=====
copysignf.c: * Copyright (C) 1993 by Sun Microsystems, Inc. Všechna práva vyhrazena.

math_private.h: * Copyright (C) 1993 by Sun Microsystems, Inc. Všechna práva vyhrazena.

powf.c: * Copyright (C) 1993 by Sun Microsystems, Inc. Všechna práva vyhrazena.

scalbnf.c: * Copyright (C) 1993 by Sun Microsystems, Inc. Všechna práva vyhrazena.

libtiff

Copyright (C) 1988-1997 Sam Leffler

Copyright (C) 1991-1997 Silicon Graphics, Inc.

Tímto je bez poplatku uděleno povolení k používání, kopírování, změnám, distribuci a prodeji tohoto softwaru a jeho dokumentace k jakémukoli účelu za předpokladu, že (i) se výše uvedené upozornění na autorská práva a toto upozornění na povolení objeví ve všech kopiích softwaru a související dokumentace, a že (ii) jména Sam Leffler a Silicon Graphics nesmí být použita v žádné reklamě nebo publicitě související se softwarem bez výslovného předchozího písemného svolení Sama Lefflera a společnosti Silicon Graphics.

SOFTWARE SE POSKYTUJE „AS-IS“ A BEZ ZÁRUKY JAKÉHOKOLI DRUHU, VÝSLOVNÉ, SKRYTÉ NEBO JINÉ, VČETNĚ MIMO JINÉ JAKÉKOLI ZÁRUKY OBCHODOVATELNOSTI NEBO VHODNOSTI KE KONKRÉTNÍMU ÚČELU.

SAM LEFFLER NEBO SPOLEČNOST SILICON GRAPHICS V ŽÁDNÉM PŘÍPADĚ NENESE ODPOVĚDNOST ZA ŽÁDNÉ SPECIÁLNÍ, NÁHODNÉ, NEPŘÍMÉ NEBO NÁSLEDNÉ ŠKODY JAKÉHOKOLI DRUHU, ANI ZA ŽÁDNÉ POŠKOZENÍ VYPLÝVAJÍCÍ ZE ZTRÁTY POUŽITÍ, DAT NEBO ZISKŮ, AŽ PO UPOZORNĚNÍ NEBO BEZ UPOZORNĚNÍ NA MOŽNOST ŠKOD, ANI ŽÁDNOU TEORETICKOU ODPOVĚDNOST VYPLÝVAJÍCÍ Z POUŽITÍ NEBO PROVOZU TOHOTO SOFTWARU ČI VE SPOJENÍ S NÍM.

Zlib

zlib.h -- rozhraní univerzální kompresní knihovny ‚zlib‘ verze 1.2.8, 28. dubna 2013

Copyright (C) 1995-2013 Jean-loup Gailly and Mark Adler

Tento software se poskytuje ‚as-is‘, bez jakékoli výslovné nebo skryté záruky. Autoři v žádném případě nenesou odpovědnost za jakékoli poškození vyplývající z použití tohoto softwaru.

Každé osobě se uděluje povolení používat tento software k jakémukoli účelu, včetně komerčních aplikací, a volně ho měnit a distribuovat při dodržování následujících omezení:

1. Původ tohoto softwaru nesmí být nesprávně uveden; nesmíte uvést, že jste napsali originální software. Pokud používáte tento software v produktu, uvítali bychom poděkování v dokumentaci produktu, ale není to vyžadováno.
2. Změněné zdrojové verze musí být zřetelně označené jako takové a nesmí být nesprávně prezentovány jako originální software.
3. Toto upozornění nesmí být v žádné distribuci zdroje odstraněno ani změněno.

Jean-loup Gailly
jloup@gzip.org

Mark Adler
madler@alumni.caltech.edu

OMEZENÍ PRÁV VLÁDY USA

Tento software a dokumentace se poskytují s OMEZENÝMI PRÁVY. Použití, rozmnožování nebo zveřejnění vládními orgány podléhá omezením stanoveným v odstavci (c)(1)(ii) článku Práva pro technické údaje a počítačový software v DFARS 252.227-7013 a v příslušných ustanoveních FAR: Dell Inc., One Dell Way, Round Rock, Texas, 78682, USA.

říjen 2015 Rev. A00

Obsah

	Poznámky, upozornění a výstrahy	2
1	Než začnete	13
	O tomto návodu	14
	Konvence	14
	Vyhledávání informací	15
	Vlastnosti výrobku	16
	Přehled tiskárny	19
	Přední a zadní pohled	19
	Duplexní automatický podavač dokumentů (Duplex Automatic Document Feeder; DADF)	21
	Ovládací panel	21
	Volitelné doplňky	23
	Grafické symboly na tiskárně a jejich význam	24
2	Instalace tiskárny	25
	Přehled instalace tiskárny	26
	Příprava na instalaci tiskárny	27
	Požadavky na prostor	27
	Zabezpečení tiskárny	27
	Připojení tiskárny k telefonní lince	28
	Zapojení tiskárny do zásuvky ve stěně	28
	Připojení tiskárny k modemu	29
	Připojení telefonu nebo záznamníku	29
	Zapnutí a vypnutí tiskárny	31
	Zapnutí tiskárny	31
	Vypnutí tiskárny	32
	Provedení počátečního nastavení na ovládacím panelu	32
	Připojení tiskárny k počítači	38
	Přehled	38
	Připojení k bezdrátové síti	39
	Připojení k pevné síti (Ethernet)	44
	Připojení k počítači pomocí USB	45
	Instalace softwaru pro počítače Windows®	46
	Instalace softwaru pro počítače Macintosh	53

Připojení tiskárny k mobilnímu zařízení	56
Wi-Fi Direct	56
Dell Document Hub	59
AirPrint	59
Google Cloud Print	60
Mopria Print Service	64
Instalace ovladačů tiskárny na počítačích Linux (CUPS)	65
Provoz v systému Red Hat Enterprise Linux 6 Desktop	65
Provoz v systému SUSE Linux Enterprise Desktop 11	67
Provoz v systému Ubuntu 12.04 LTS	70
Nastavení IP adresy	73
Přiřazení IP adresy	73
Ověření IP nastavení	75
3 Používání tiskárny	76
Používání ovládacího panelu	77
O úvodní obrazovce	77
Základní operace na dotykovém panelu	78
Přesouvání, přidávání nebo mazání dlaždic	79
Používání klávesnice zobrazené na dotykovém panelu	80
Změna jazyka	81
Zámek panelu	81
Nastavení časovače úspory energie	82
O funkci současných úloh	82
Pochopení menu systému	83
Zpráva / seznam	83
Wi-Fi WPS	85
Paired Device	85
Nastavení správce	85
Výchozí nastavení	114
Správa zásobníků	115
Nastavení jazyka	117
Obnovení výchozích nastavení	117
Pochopení menu úloh	119
Tisk	119
Kopírování	120
Kopírování ID	123
Vícenásobné kopírování	123
Skenování do e-mailu	124
Skenování do síťové složky	124

Skenování do USB	124
Skenování do počítače	124
Fax	127
Tisk PDF/TIFF	128
Tisk JPEG	128
Dell Document Hub	130
SharePoint	133
Přidání aplikace	134
Dell™ Printer Configuration Web Tool	135
Příprava na používání nástroje Dell Printer Configuration Web Tool	135
Spuštění nástroje Dell Printer Configuration Web Tool	136
Formát zobrazení stránky	136
Změna nastavení položek menu	138
Zásady pro tisková média	188
Podporovaná tisková média	188
Podporovaná hmotnost papíru	191
Nepřijatelná tisková média	191
Doporučená tisková média	191
Zásady pro uchovávání tiskových médií	193
Nakládání tiskových médií	194
Před naložením	194
Nakládání tiskových médií do zásobníku 1 a volitelného podavače na 550 listů	194
Nakládání tiskových médií do univerzálního podavače (Multipurpose Feeder; MPF)	199
Nakládání hlavičkového papíru, předtištěného a předděrovaného papíru	204
Propojení zásobníků	204
Nakládání dokumentů	205
Před naložením dokumentů do podavače DADF	205
Naložení dokumentu do oboustranného automatického podavače dokumentů (Duplex Automatic Document Feeder; DADF)	206
Naložení dokumentu na dokumentové sklo	206
4 Tisk, kopírování, skenování, faxování a Dell Document Hub	208
Tisk	209
Odeslání úlohy k tisku	209
Zrušení tiskové úlohy	209
Oboustranný tisk	210
Používání uloženého tisku (Stored Print)	212
Tisk z USB flash disku	215

Nastavení tiskárny	216
Kopírování	218
Požizování kopií z dokumentového skla	218
Požizování kopií z podavače DADF	218
Používání funkce ID Copy	219
Změna výchozích nastavení kopírování	219
Skenování	221
Přehled skenování	221
Skenování do počítače s USB připojením	222
Skenování do počítače se síťovým připojením	222
Skenování z počítače s použitím Web Services on Devices (WSD)	225
Skenování s použitím ovladače TWAIN	225
Skenování s použitím ovladače Windows® Image Acquisition (WIA)	226
Skenování s použitím Wi-Fi Direct	227
Skenování na USB Flash disk	238
Odesílání naskenovaných dat e-mailem	239
Řízení skeneru	244
Změna výchozích nastavení skenování	246
Faxování	247
Počáteční nastavení	247
Změna nastavení faxu	248
Odeslání faxu	248
Odeslání zpožděného faxu	250
Odeslání faxu přímo z počítače	251
Automatická volba telefonního čísla	255
Telefonní seznam	258
Příjem faxu	259
Zprávy související s faxem	262
Změna výchozích nastavení faxu	262
Dell™ Document Hub	263
Registrace uživatele a přihlášení do Dell Document Hub	263
Hledání a tisk souborů	265
Prohledávání a tisk souborů	266
Skenování	267
Skenování dokumentu s použitím funkce Optical Character Recognition (OCR)	269
Odesílání naskenovaných dat vám samotným e-mailem	270
Odesílání naskenovaných dat obchodní vizitky vám samotným e-mailem	271
Tisk a skenování přímo ze SharePoint®	272
Registrace serveru SharePoint®	272
Přihlášení na server SharePoint®	273

Prohledávání a tisk souborů	273
Skenování	274
5 Seznamte se s tiskárnou	276
Pochopení softwaru tiskárny	277
Přehled	277
Používání Status Monitor Widget for Macintosh	280
Používání Status Monitor Console for Linux	284
Aktualizace softwaru	290
Autentizace uživatelů	291
Vytváření a úpravy uživatelských účtů	291
Přihlášení k uživatelskému účtu	293
Několik ploch – individualizace dlaždic	295
Přidání nové dlaždice	295
Používání adresáře a telefonního seznamu	297
Typy adresářů	297
Přidávání a úpravy záznamů v adresářích	297
Používání ovládacího panelu tiskárny	298
Používání nástroje Address Book Editor	298
Používání nástroje Dell Printer Configuration Web Tool	299
Používání serverového adresáře a serverového telefonního seznamu	299
Používání digitálních certifikátů	304
Správa certifikátů	301
Nastavení funkcí	308
Pochopení hlášení tiskárny	313
Stavové kódy	313
Chybová hlášení	320
Specifikace	323
Kompatibilita operačních systémů	323
Elektrické napájení	323
Rozměry	323
Hmotnost	324
Paměť	324
Jazyk popisu stránek (PDL) / emulace, operační systém a rozhraní	324
Prostředí	325
Kabely	325
Specifikace tisku	325
Specifikace kopírování	326
Specifikace skeneru	327

	Specifikace faxu	327
	Specifikace bezdrátového připojení	328
6	Údržba tiskárny	329
	Údržba tiskárny	330
	Kontrola stavu spotřebních materiálů	330
	Šetření materiálů	330
	Objednávání materiálů	331
	Skladování tiskových médií	331
	Skladování spotřebních materiálů	332
	Výměna cartridgí s tonerem	332
	Výměna válcových cartridgí	334
	Výměna boxu na odpadní toner	340
	Čištění vnitřku tiskárny	342
	Čištění skeneru	347
	Čištění podávacích kladek podavače DADF	349
	Odstranění doplňků	351
7	Odstraňování závad	353
	Odstraňování závad	354
	Uvolnění zaseknutí	354
	Základní problémy s tiskárnou	366
	Problémy s displejem	366
	Problémy s tiskem	366
	Problémy s kvalitou tisku	367
	Problémy se zaseknutím nebo zarovnáním	381
	Hluk	386
	Problém s kopírováním	386
	Problémy s faxováním	386
	Problémy se skenováním	388
	Problémy s digitálním certifikátem	390
	Problémy s bezdrátovým spojením	391
	Problémy s nainstalovaným volitelným podavačem na 550 listů	391
	Problémy s Wi-Fi Direct	392
	Problémy s ovladačem skeneru / programem tiskárny	392
	Jiné problémy	392
	Kontakt se servisem	393
	Příloha	394
	Příloha	395
	Zásady technické podpory Dell™	395

Záruka a zásady vracení
Kontakt na společnost Dell

395
395

Než začnete

O tomto návodu	14
Vyhledávání informací	15
Vlastnosti výrobku	16
Přehled tiskárny	19
Grafické symboly na tiskárně a jejich význam	24

O tomto návodu

Kliknutím na záložky vlevo můžete vyvolat informace o funkcích, volitelném příslušenství a provozu tiskárny Dell H625cdw, Dell H825cdw nebo Dell S2825cdn. Informace o další dokumentaci přiložené k tiskárně najdete v odstavci „Vyhledávání informací“.



POZNÁMKA:


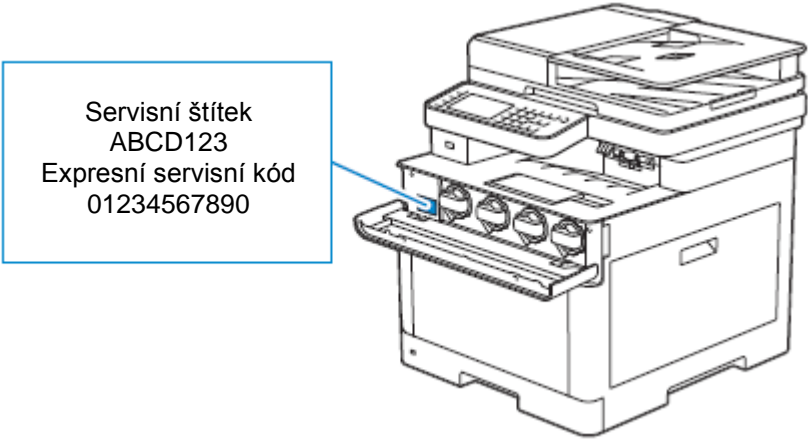
- V tomto návodu se zařízení Dell H625cdw, Dell H825cdw nebo Dell S2825cdn označuje jako „tiskárna“.
- Postupy pro počítač jsou v tomto návodu vysvětleny s použitím Microsoft® Windows® 7, pokud není uvedeno jinak.
- Obrázky a snímky obrazovek používané v tomto návodu se vztahují k Dell H825cdw, pokud není uvedeno jinak.

Konvence

Níže je vysvětlen význam symbolů a písem používaných v tomto návodu:

Položka	Popis
Tučné texty	<ul style="list-style-type: none">• Názvy hardwarových tlačítek na ovládacím panelu.• Menu, příkazy, okna nebo dialogová okna objevující se na obrazovce počítače.
Texty v písmu Courier New	<ul style="list-style-type: none">• Menu a hlášení objevující se na dotykovém panelu.• Název obrazovky na dotykovém panelu.• Znak zadávaný z počítače.• Cesty adresářů.
< >	<ul style="list-style-type: none">• Klávesa na klávesnici počítače.
→	<ul style="list-style-type: none">• Označuje průběh procesu.
" "	<ul style="list-style-type: none">• Křížové odkazy v tomto návodu.• Znak zadávaný z ovládacího panelu.• Hlášení objevující se na obrazovce počítače.

Vyhledávání informací

Co hledáte?	Najdete to zde
Ovladače a návody pro tiskárnu	Disk se <i>softwarem a dokumentací</i> : Disk se <i>softwarem a dokumentací</i> obsahuje návody, ovladače a software pro tiskárnu. Disk se <i>softwarem a dokumentací</i> můžete používat k instalaci ovladačů a softwaru a k vyhledávání v návodech. Na disku se <i>softwarem a dokumentací</i> mohou být uloženy soubory Readme obsahující poslední aktuální informace o technických změnách na tiskárně nebo technické referenční materiály pro pokročilé, zkušené uživatele nebo techniky.
Jak nainstalovat tiskárnu Jak používat tiskárnu	<i>Návod k instalaci</i>
Bezpečnostní informace Záruční informace	<i>Důležité informace</i>  VAROVÁNÍ: <ul style="list-style-type: none">• Přečtěte si a dodržujte všechny bezpečnostní pokyny v kapitole <i>Důležité informace</i> předtím, než nainstalujete a začnete používat tiskárnu.
Expresní servisní kód a servisní štítek	Expresní servisní kód a servisní štítek jsou umístěny uvnitř předního krytu tiskárny. 
Nejnovější ovladače pro mou tiskárnu	Navštivte www.dell.com/support .
Dokumentace pro mou tiskárnu Odpovědi na dotazy technického servisu a podpory	Navštivte www.dell.com/support . Vyberte svůj region a vyplňte požadované detaily, abyste získali přístup k pomocným nástrojům a informacím. www.dell.com/support nabízí různé online nástroje, např.: <ul style="list-style-type: none">• Řešení – pokyny a tipy pro odstraňování závad, články od techniků a online kurzy• Aktualizace – informace o aktualizacích součástí, např. ovladačů tisku• Péče o zákazníky – kontaktní informace, stav objednávky, informace o záruce a opravách• Stahování – ovladače• Návody – dokumentace tiskárny a specifikace produktů

Vlastnosti výrobku

Tato kapitola popisuje vlastnosti výrobku a obsahuje odkazy.

Aplikace Dell Document Hub



Snadný přístup a sdílení dokumentů, obrazů a digitálního obsahu s aplikací Dell Document Hub. Toto inovativní cloudové kolaborativní řešení připojuje tiskárnu a další zařízení k populárním cloudovým službám, které nabízejí flexibilní a bezpečný způsob, jak spolupracovat, ať jste prakticky kdekoli. S použitím počítače nebo mobilního zařízení můžete hledat soubory pro tisk dokumentů v několika cloudových službách současně nebo můžete skenovat dokumenty přímo do cloudu s použitím aplikace. Navštivte Windows Store, obchod Google Play™ a App Store a stáhněte si aplikaci.

Pokud používáte mobilní zařízení Android, můžete postupovat také takto:


- Stáhněte si aplikaci kliknutím na zařízení na tiskárně (pouze když aplikace není nainstalována v zařízení).
- Kliknutím na zařízení na tiskárně můžete spustit aplikaci, začít tisknout nebo začít skenovat.

Další informace o používání Dell Document Hub najdete v často kladených otázkách (FAQ) v Dell.com/documenthub.

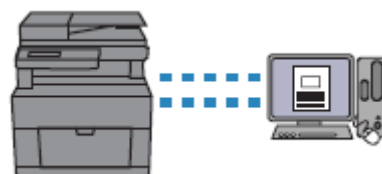
Dell Printer Hub (Dell H625cdw a Dell H825cdw)



Dell Printer Hub je program, který monitoruje a informuje vás o stavu tiskárny a umožňuje individualizovat nastavení tiskárny. Program vás rovněž upozorňuje na aktualizace firmwaru a softwaru. Pro pohodlné používání můžete přistupovat k Dell Document Hub z Dell Printer Hub. Program Dell Printer Hub je uložený na disku se *softwarem a dokumentací* a je nainstalovaný s manuály, ovladači a softwarem pro tiskárnu. Budete-li potřebovat další informace, otevřete program a klikněte na

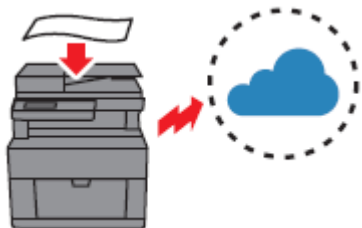
tlačítko  v pravém horním rohu hlavního okna, aby se zobrazily často kladené dotazy (FAQ).

Dell Printer Management Tool (Dell S2825cdn)



Dell Printer Management Tool je program, který monitoruje a informuje vás o stavu tiskárny a umožňuje individualizovat nastavení tiskárny. Program vás rovněž upozorňuje na aktualizace firmwaru a softwaru. Program Dell Printer Management Tool je uložený na disku se *softwarem a dokumentací* a je nainstalovaný s manuály, ovladači a softwarem pro tiskárnu. Budete-li potřebovat další informace, otevřete program a klikněte na tlačítko v pravém horním rohu hlavního okna, aby se zobrazily často kladené dotazy (FAQ).

Konverze a ukládání s použitím Dell Document Hub (Dell H625cdw a Dell H825cdw)



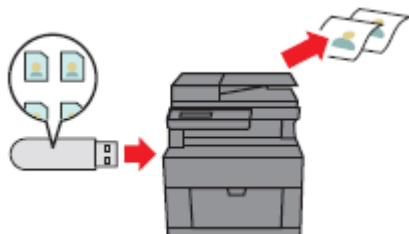
S použitím Dell Document Hub můžete skenovat kopie dokumentů a ukládat je přímo ve své preferované cloudové paměťové službě. Můžete také konvertovat kopie dokumentů na editovatelný digitální obsah a pak je teprve odeslat do cloudového úložiště. Viz „Skenování dokumentu s použitím funkce Optical Character Recognition (OCR)“.

Tisk s použitím Dell Document Hub (Dell H625cdw a Dell H825cdw)



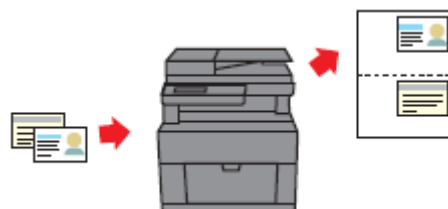
S použitím Dell Document Hub můžete snadno vyhledávat a tisknout dokumenty uložené v cloudové paměti. Můžete také vyhledávat soubory ve více cloudových paměťových službách současně. Viz „Hledání a tisk souborů“.

USB Direct Print



S použitím funkce USB Direct Print můžete tisknout soubory přímo z USB flash disku, aniž byste museli spustit počítač a program. Viz „Tisk z USB flash disku“.

ID Copy



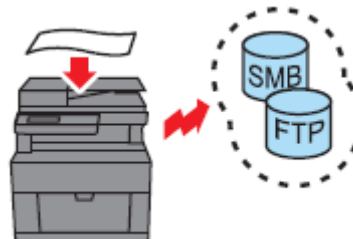
Při použití funkce ID Copy můžete pomocí jednoduché operace kopírovat obě strany ID karty na jednu stranu listu papíru v jejich originální velikosti. Viz „Použití funkce ID Copy“.

Scan to Email



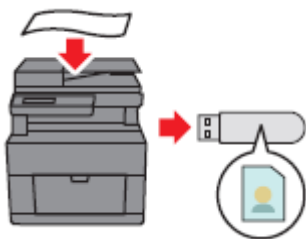
S použitím funkce Scan to Email můžete zasílat naskenovaná data formou přílohy e-mailu. Po naskenování vyberte cílové e-mailové adresy z adresáře v tiskárně nebo na serveru, popř. zadejte adresy z dotykového panelu tiskárny. Viz „Odesílání naskenovaných dat e-mailem“.

Scan to Network Folder



Naskenovaná data můžete přenést bez softwaru do PC nebo na server pomocí funkce Server Message Block (SMB) nebo FTP. I když je zapotřebí předchozí zápis cílového serveru FTP nebo PC do adresáře, pomáhá tato funkce šetřit čas. Viz „Skenování do počítače nebo serveru pomocí SMB/FTP“.

Scan to USB



S funkcí Scan to USB nepotřebujete PC k ukládání naskenovaných dat na USB flash disk. Při skenování dat zadejte USB flash disk zapojený do portu tiskárny jako místo uložení dat.
Viz „Skenování na USB flash disk“.

Skenování z dokumentového skla



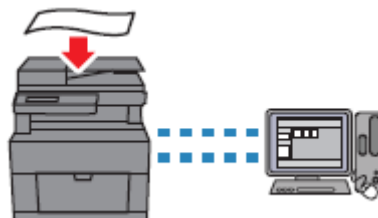
Z dokumentového skla můžete skenovat stránky knih nebo brožur.
Viz „Pořizování kopií z dokumentového skla“.

Skenování z oboustranného automatického podavače dokumentů (Duplex Automatic Document Feeder; DADF)



Nesvázané listy papíru můžete skenovat s použitím podavače DADF.
Viz „Pořizování kopií z podavače DADF“.

Správa dokumentů s PaperPort (Dell S2825cdn)

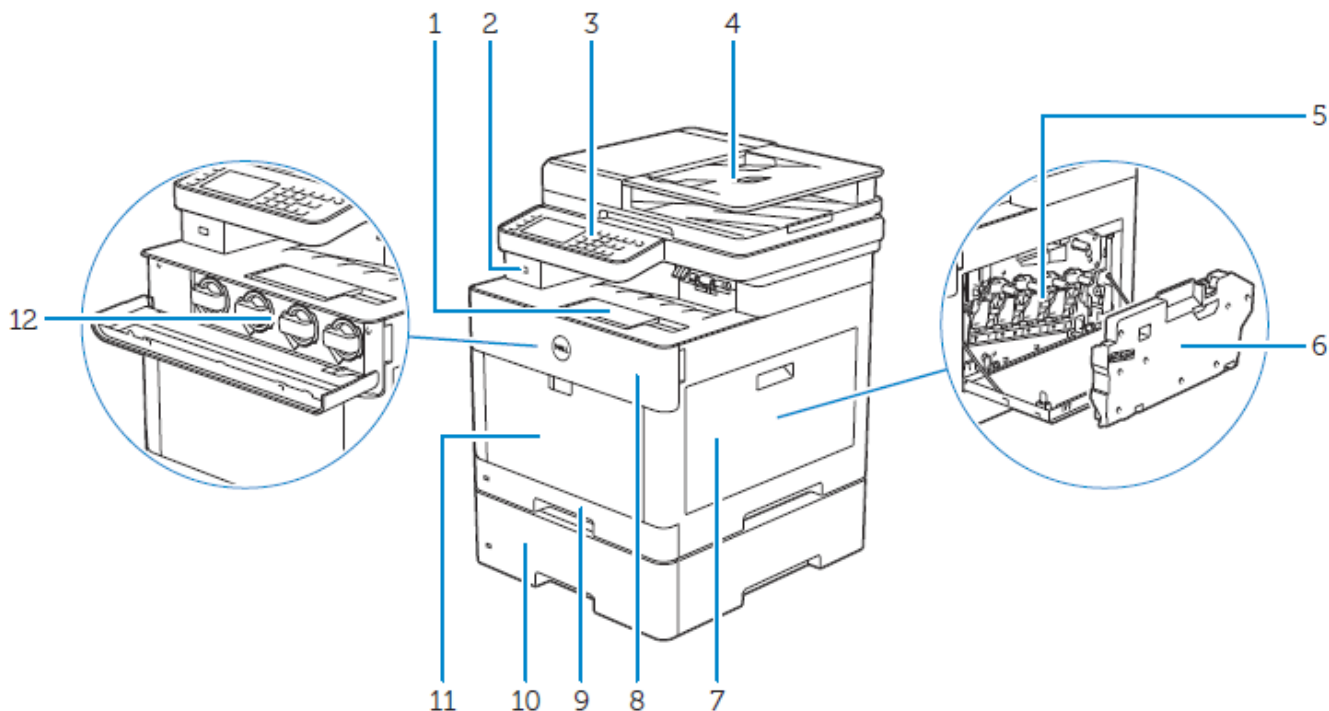


S použitím softwaru PaperPort můžete organizovat, vyhledávat a sdílet své naskenované dokumenty.

Přehled tiskárny

Přední a zadní pohled

Pohled zepředu



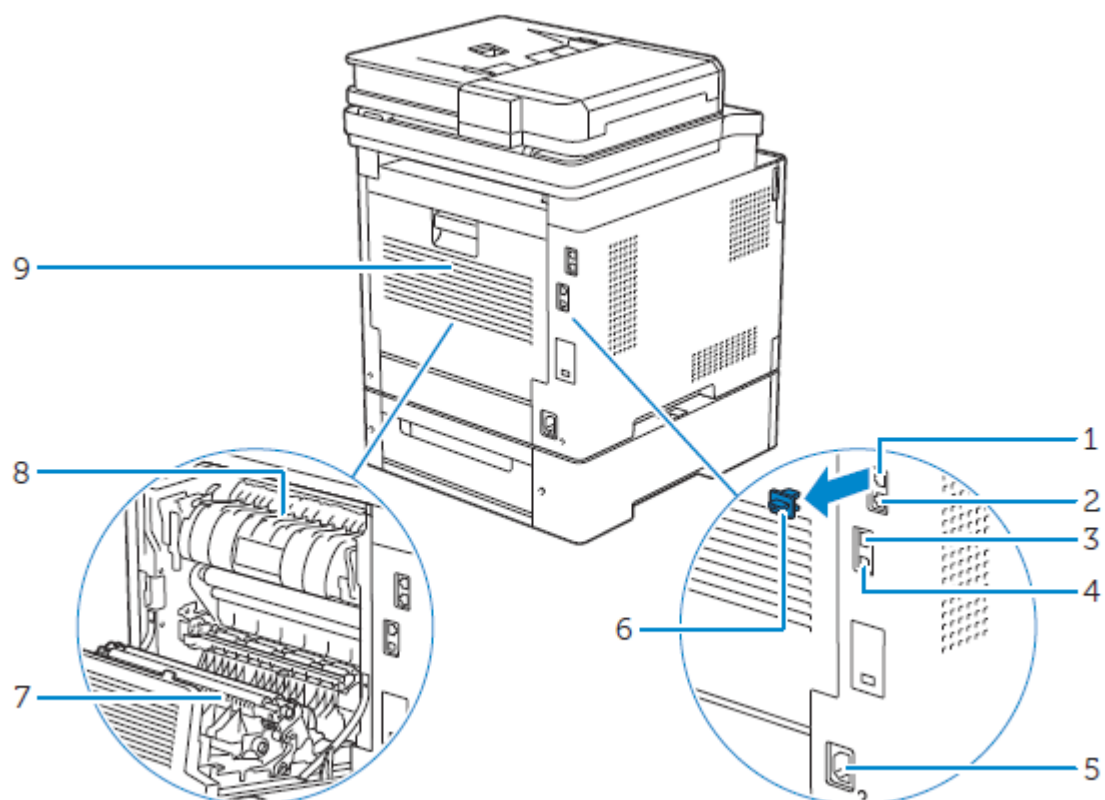
1	Nástavec výstupního zásobníku	7	Pravý boční kryt
2	Přední port USB	8	Přední kryt
3	Ovládací panel	9	Zásobník 1
4	Oboustranný automatický podavač dokumentů (Duplex Automatic Document Feeder; DADF)	10	Volitelný podavač na 550 listů (zásobník 2)
5	Bubnové cartridge	11	Univerzální podavač (MPF)
6	Box na odpadní toner	12	Cartridge s tonerem



POZNÁMKA:

- Cartridge s tonerem nevyjímejte ani nekládejte, když je tiskárna v provozu.

Pohled zezadu



1 Telefonní konektor

2 Konektor Jack

3 Port Ethernet

4 Port USB

5 Napájecí konektor

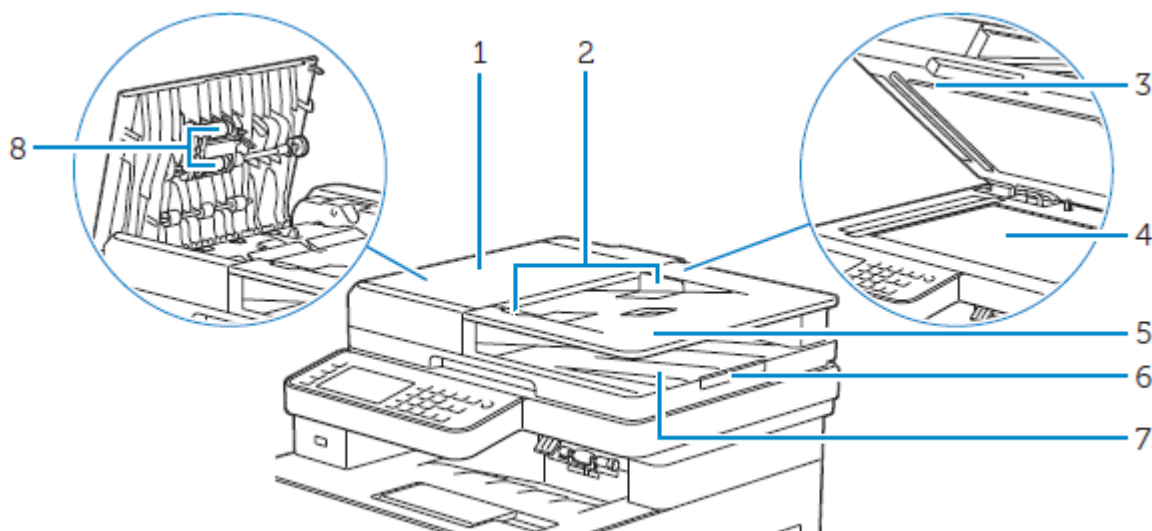
6 Zástrčka „Blue“

7 Jednotka oboustranného tisku

8 Tavicí jednotka

9 Zadní kryt

Oboustranný automatický podavač dokumentů (Duplex Automatic Document Feeder; DADF)



1	Kryt podavače DADF	5	Zásobník podavače dokumentů
2	Vodítka dokumentu	6	Zarážka dokumentu
3	Kryt podavače DADF	7	Výstupní zásobník dokumentů
4	Dokumentové sklo	8	Podávací kladky podavače DADF

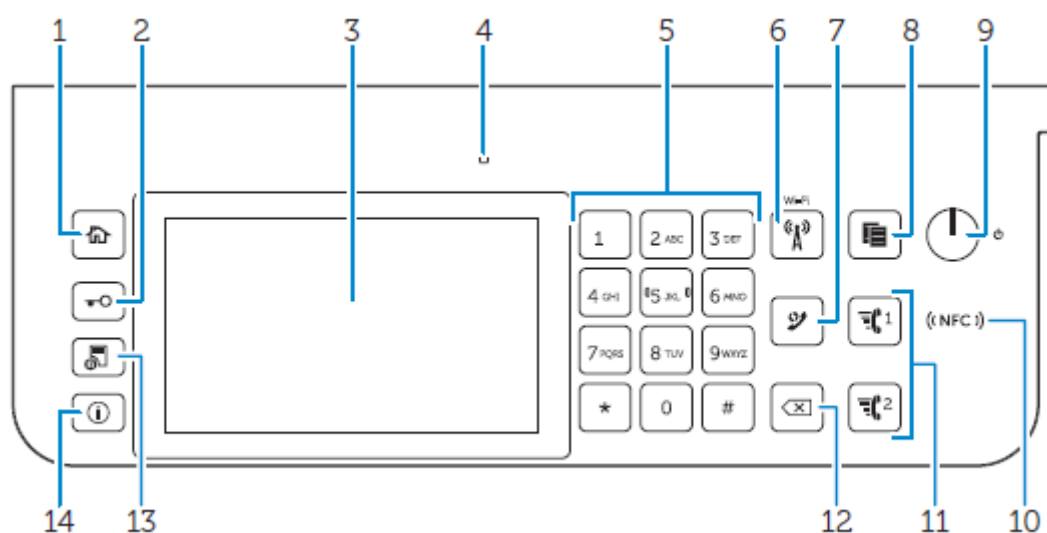


POZNÁMKA:

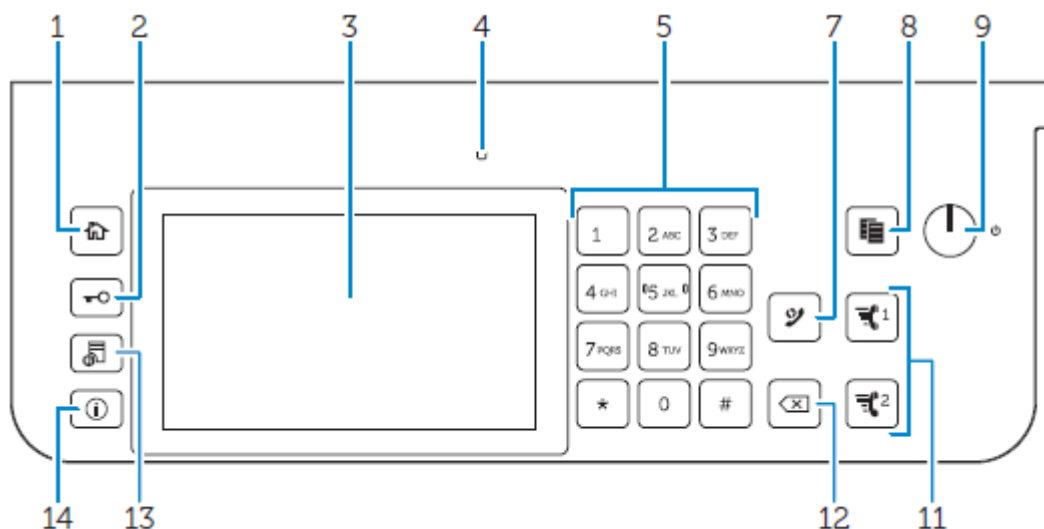
- Vytáhněte zářezku dokumentu, abyste zabránili vypadnutí dokumentu z tiskárny.

Ovládací panel



Dell H625cdw/Dell H825cdw



Dell S2825cdn



1	Tlačítko (Home)	Přesouvá na obrazovku Home.
2	Tlačítko (Log In/Out)	Odhlašuje, pokud je uživatel při stisknutí přihlášený.
3	Dotykový panel	Zadává nastavení přímým kliknutím na obrazovku. Zobrazuje různá nastavení, pokyny a chybová hlášení.
4	LED kontrolka Ready/Error	Svítil zeleně, když je tiskárna připravená, a bliká zeleně, když jsou přijímána data. Svítil oranžově, když dojde k chybě, a bliká oranžově, když se vyskytne neodstranitelná chyba tisku.
5	Numerická klávesnice	Zadávání čísel a znaků.
6	Tlačítko (Wi-Fi)*	Svítil bíle, když je aktivováno Wi-Fi®, a za určitých podmínek bliká. Viz „Stav LED kontrolky tlačítka Wi-Fi“.
7	Tlačítko (Redial/Pause)	Opakovaně volí telefonní číslo. Vkládá pauzu do telefonního čísla. Když je tlačítko (Redial/Pause) stisknuté, objeví se na dotykovém panelu „-“.
8	Tlačítko (Copy)	Spouští kopírování dokumentu. Lze použít jen z obrazovky Home, když jste přihlášení k tiskárně.
9	Tlačítko (Power)	Zapíná a vypíná tiskárnu nebo ji přepíná mezi dvěma režimy: standby a power saver. <ul style="list-style-type: none"> Stisknutím a uvolněním tlačítka se zapíná tiskárna. Chcete-li vypnout tiskárnu, stiskněte tlačítko a přidržte, dokud se na dotykovém panelu neobjeví obrazovka Power Management, potom klikněte na Power Off. Každé stisknutí tlačítka přepíná střídavě mezi režimy standby a power saver. Když tiskárna přejde do režimu power saver, tlačítko pomalu bliká. <p>POZOR:</p> <ul style="list-style-type: none"> Stisknutím a přidržením tlačítka na šest nebo více sekund můžete vypnout tiskárnu okamžitě. Pamatujte si však, že to může vést ke ztrátě dat v paměti.
10	Čtečka (NFC)*	Spouští komunikaci mezi tiskárnou a kartou NFC nebo mobilním zařízením s funkcí NFC, když je karta nebo zařízení připojené přes čtečku.
11	Tlačítko (Speed Dial 1/ Speed Dial 2)	Volí číslo registrované jako „001“ nebo „002“, resp. FAX Speed Dial. Lze použít, jen když je zobrazena obrazovka Home.
12	Tlačítko (Delete)	Maže čísla a znaky.

13	 Tlačítko (Job Status)	Přesouvá na obrazovku Job Status. Z této obrazovky můžete kontrolovat nebo rušit aktivní úlohy.
14	 Tlačítko (Information)	Přesouvá na obrazovku Information. Můžete získat přístup k různým informacím a menu nastavení, kontrolovat hladiny spotřebních materiálů a stav sítě a tisknout různé typy zpráv a seznamů.





* Toto je k dispozici na modelech Dell H625cdw a Dell H825cdw.



POZNÁMKA:

- Přejít do jiného menu nebo návrat do předchozí obrazovky ruší aktuální zadání nebo nastavení. Nezapomeňte zvolit OK, aby se uložilo aktuální zadání nebo nastavení.

Stav LED kontrolky tlačítka Wi-Fi

LED kontrolka (Wi-Fi)	Stav tiskárny
 Vypnuto	Wi-Fi je vypnuté. Připojení k síti kabelem Ethernet Přepnutí do režimu power saver
 Zapnuto	Bezdrátové spojení je navázáno.
 Blikání	Hledání/spojení s bezdrátovým přístupovým bodem LAN nebo routerem
 Pomalé blikání	Wi-Fi je zapnuté, ale není připojené k přístupovému bodu nebo routeru.

Volitelné doplňky

Pro tiskárnu je k dispozici volitelný podavač na 550 listů.

Při instalaci volitelného podavače na 550 listů postupujte podle návodu k instalaci, který se s ním dodává.

Grafické symboly na tiskárně a jejich význam



Na papírech nepoužívejte sponky nebo svorky.



Nepoužívejte přeložený, pomačkaný nebo zvlhčený papír.



Nepoužívejte papír pro inkoustové tiskárny.



Nepoužívejte listy OHP.



Nepoužívejte papír potištěný nebo popsaný po jedné straně.



Upozornění



Neházejte cartridge s tonerem do otevřeného plamene.



Neházejte válcovou cartridge do otevřeného plamene.



Nevystavujte světlu.



Nedotýkejte se.



Pozor (horký povrch)



Nerozebírejte výrobek.



Neházejte krabice s odpadním tonerem do otevřeného plamene.



Zamčení



Odemčení

Instalace tiskárny

Přehled instalace tiskárny	26
Příprava na instalaci tiskárny	27
Připojení tiskárny k telefonní lince	28
Zapnutí a vypnutí tiskárny	31
Připojení tiskárny k počítači	38
Připojení tiskárny k mobilnímu zařízení	56
Instalace ovladačů tiskárny na počítačích Linux (CUPS)	65
Nastavení IP adresy	73

Přehled instalace tiskárny

Níže jsou uvedeny postupy potřebné pro instalaci tiskárny.

Přípravy hardwaru / počáteční nastavení



- „Příprava na instalaci tiskárny“
- „Zapnutí a vypnutí tiskárny“
- „Provedení počátečního nastavení na ovládacím panelu“

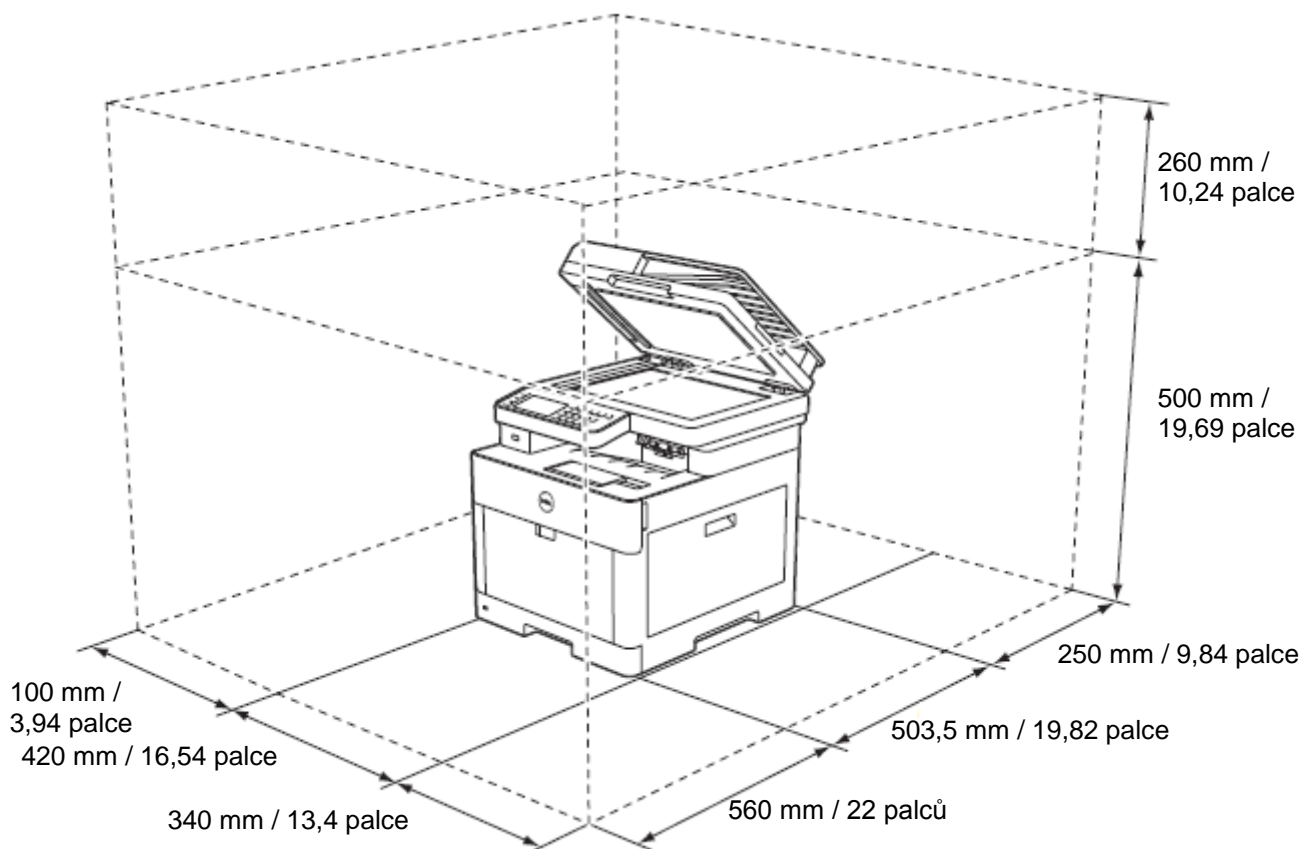
Připojení / instalace tiskárny

- „Připojení tiskárny k telefonní lince“
- „Připojení tiskárny k počítači“
- „Připojení tiskárny k mobilnímu zařízení“

Příprava na instalaci tiskárny

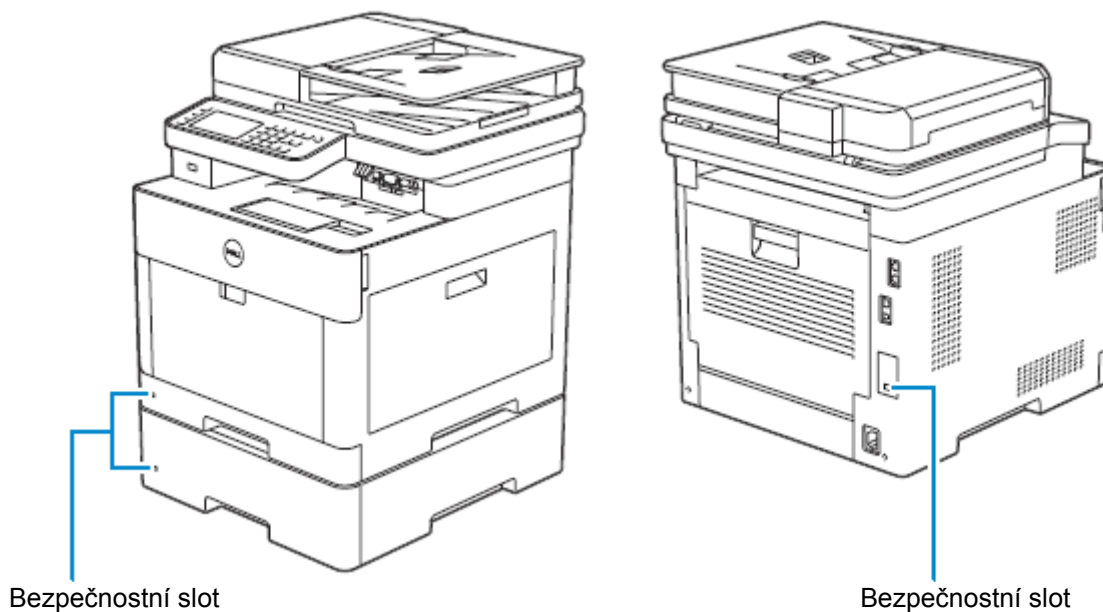
Požadavky na prostor

Zajistěte dostatek prostoru pro otevírání zásobníků, krytů a volitelných doplňků tiskárny a pro správnou ventilaci.



Zabezpečení tiskárny

Aby byla tiskárna chráněna proti krádeži, můžete použít zámek Kensington. Zapojte zámek Kensington do bezpečnostního slotu tiskárny.



Viz návod k obsluze dodaný se zámkem Kensington.

Připojení tiskárny k telefonní lince

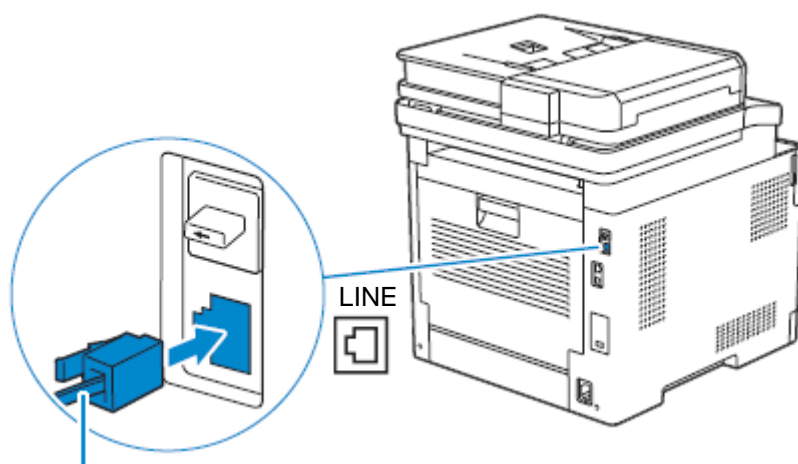


POZOR:

- **Nepřipojujte tiskárnu přímo k Digital Subscriber Line (DSL). Mohlo by to tiskárnu poškodit. Chcete-li používat DSL, potřebujete vhodný filtr DSL. Požádejte o filtr DSL svého poskytovatele služeb.**
- **Aby se snížilo riziko zasažení elektrickým proudem nebo požáru, používejte jen telefonní kabel 26 AWG nebo větší.**

Zapojení tiskárny do zásuvky ve stěně

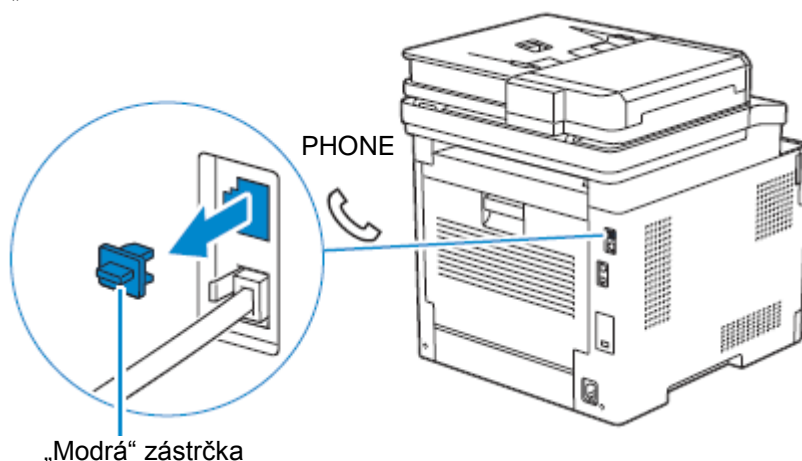
Chcete-li připojit tiskárnu k telefonní lince, zapojte telefonní kabel do konektoru pro zásuvku ve stěně na zadní straně tiskárny. Druhý konec šňůry zapojte do aktivní zásuvky ve stěně.



Do zásuvky ve zdi

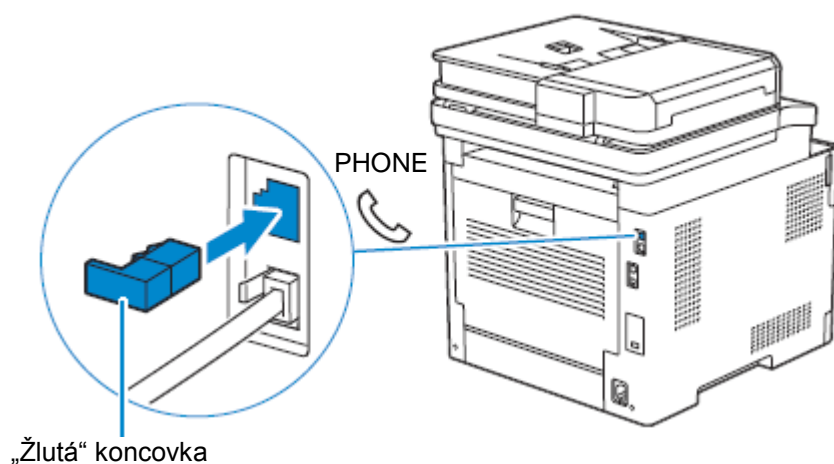
Pokud je telefonní komunikace ve vaší zemi sériová (např. Německo, Švédsko, Dánsko, Rakousko, Belgie, Itálie, Francie a Švýcarsko) a je dodána „žlutá“ koncovka, proveďte následující postup:

- 1 Odpojte „modrou“ zástrčku z telefonního konektoru.



„Modrá“ zástrčka

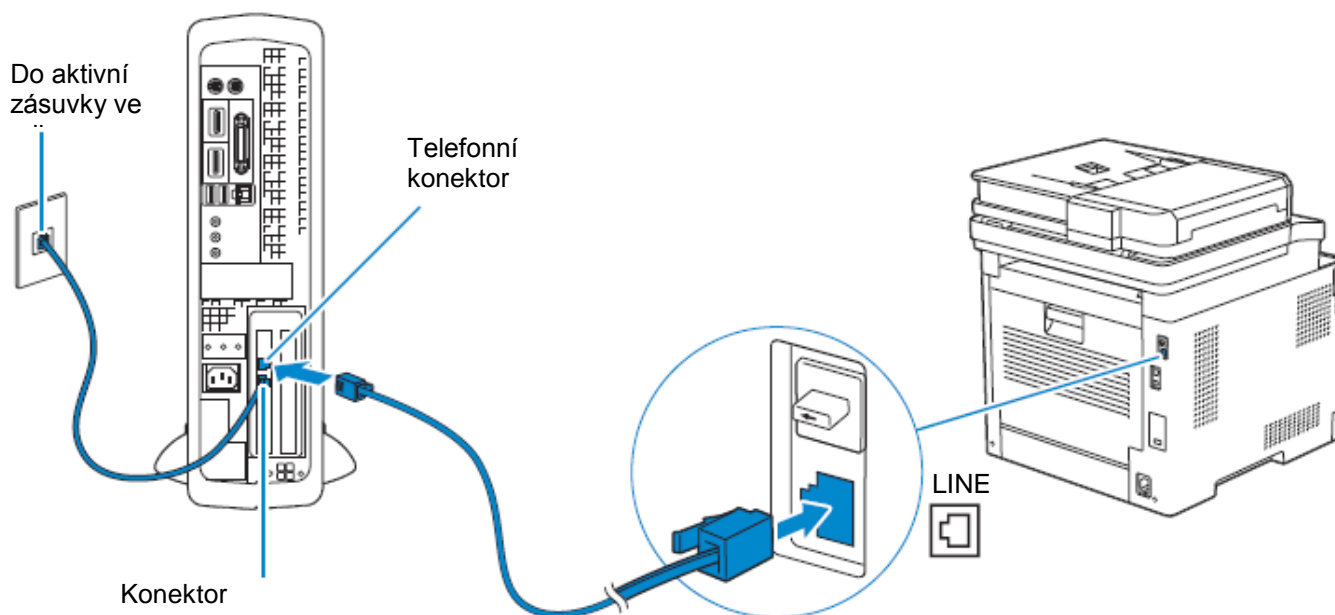
2 Zapojte „žlutou“ koncovku do telefonního konektoru.



Připojení tiskárny k modemu

Tiskárnu můžete připojit k počítači s modemem na stejné telefonní lince, jako je tiskárna.

Přesvědčte se, že je modem zapojený do konektoru aktivní zásuvky ve zdi, a pak zapojte telefonní kabel do telefonního konektoru na modemu. Druhý konec šňůry zapojte do konektoru pro zásuvku ve stěně na zadní straně tiskárny.



POZNÁMKA:

- Při použití faxové funkce tiskárny vypněte funkci příjmu faxu počítačového modemu.
- Počítačový modem nepoužívejte, pokud tiskárna odesílá nebo přijímá fax.
- Chcete-li faxovat pomocí počítačového modemu, postupujte podle pokynů dodaných s modemem a faxovým programem.

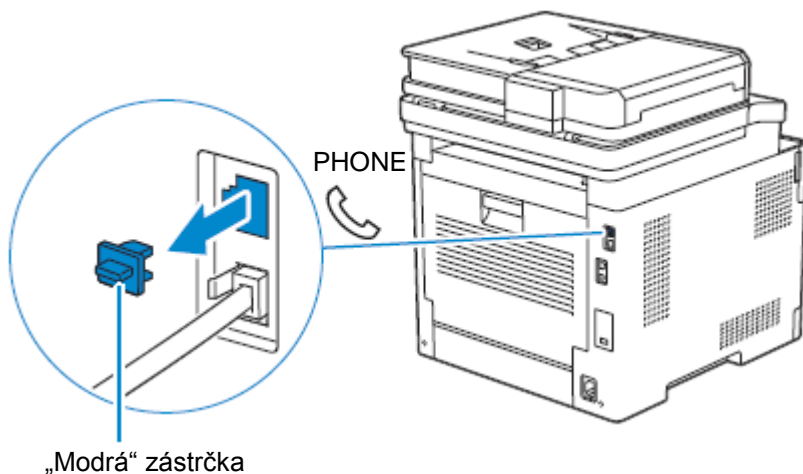
Připojení telefonu nebo záznamníku

Jestliže sdílíte telefonní linku s hlasovými hovory a faxem, můžete k tiskárně připojit telefon nebo záznamník a přijímat hlasové hovory.

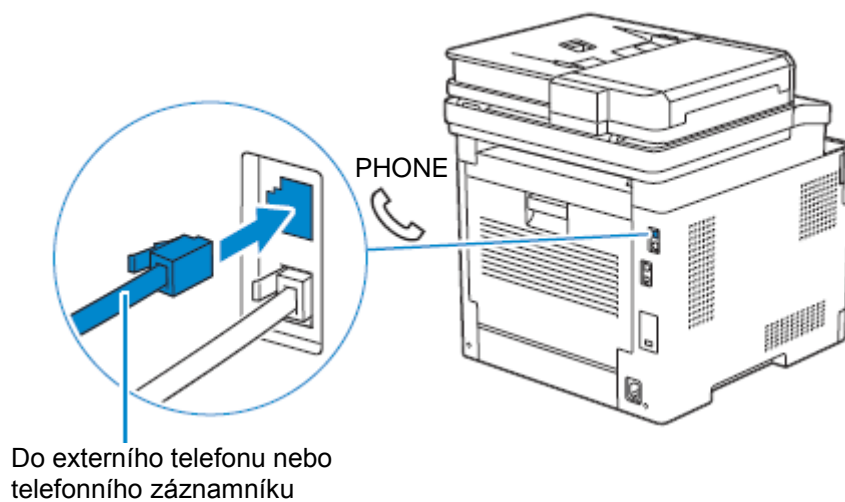
1 Přesvědčte se, že je telefonní linka připojená k tiskárně.

Viz „Zapojení tiskárny do zásuvky ve stěně“.

- 2 Odpojte „modrou“ zástrčku z telefonního konektoru.



- 3 Zapojte linkovou šňůru telefonu nebo záznamníku do telefonního konektoru na zadní straně tiskárny. Druhý konec šňůry zapojte do externího telefonu nebo záznamníku.



Zapnutí a vypnutí tiskárny



POZNÁMKA:

- Obrázky používané v této kapitole znázorňují modely Dell H625cdw a Dell H825cdw, pokud není uvedeno jinak.

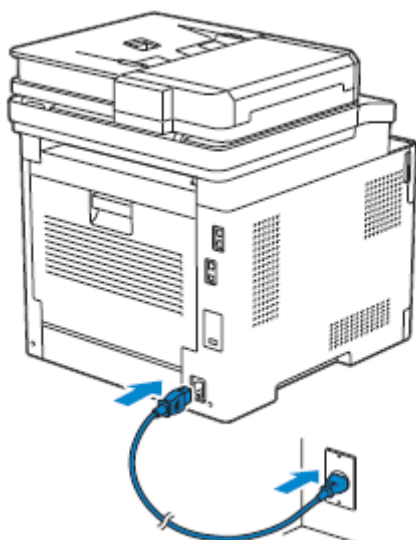
Zapnutí tiskárny



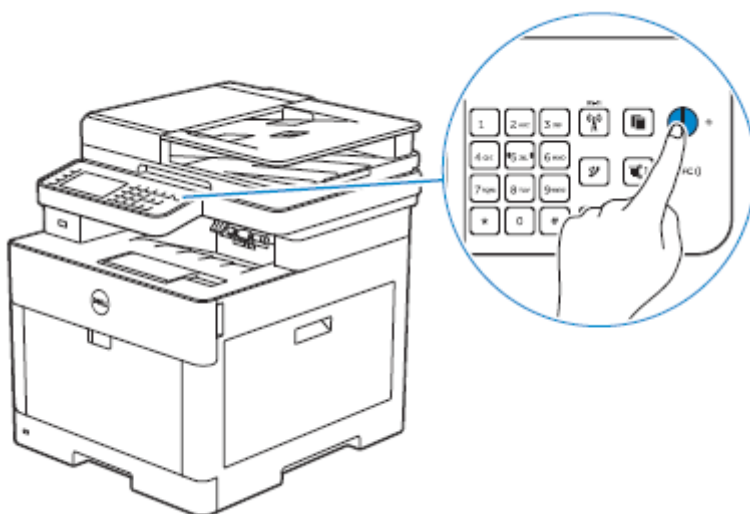
VAROVÁNÍ:

- **Nepoužívejte prodlužovací šňůry ani napájecí pásy.**
- **Tiskárna nesmí být připojena k systému nepřerušitelného záložního napájení (UPS).**

- 1 Zapojte napájecí šňůru do napájecího konektoru na zadní straně tiskárny a pak do elektrické zásuvky.




- 2 Stiskněte tlačítko  (**Power**) na ovládacím panelu.



Vypnutí tiskárny

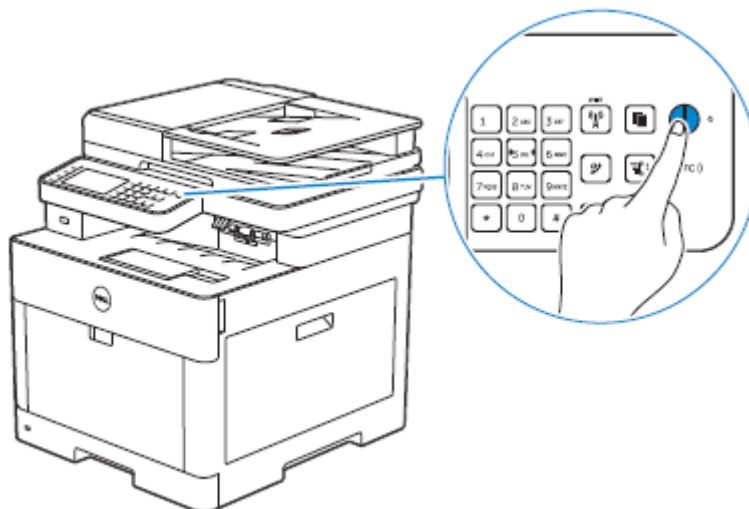
POZNÁMKA:

- Když se tiskárna vypne, vymažou se data v paměti.

Stiskněte a přidržte tlačítko  (**Power**), dokud se na dotykovém panelu neobjeví obrazovka Power Management, a pak klikněte na Power Off.

POZOR:

- Stisknutím a přidržením tlačítka na šest nebo více sekund můžete vypnout tiskárnu okamžitě. Pamatujte si však, že to může vést ke ztrátě dat v paměti.




Provedení počátečního nastavení na ovládacím panelu

Při prvním zapnutí tiskárny potřebujete nastavit jazyk tiskárny, zemi, datum a čas a také nastavení faxu.




Když zapnete tiskárnu, objeví se na dotykovém panelu obrazovka wizardu pro provedení počátečního nastavení. Postupujte podle následujících pokynů a proveďte počáteční nastavení.

POZNÁMKA:

- Pokud nezačnete konfigurovat počáteční nastavení, tiskárna se po 3 minutách restartuje a na dotykovém panelu se objeví obrazovka Home. Potom můžete provést následující počáteční nastavení aktivací Power On Wizard na dotykovém panelu z:

Tlačítko  (**Information**) → karta Tools -> Admin Settings → System Settings → General → Power On Wizard.

Stejné nastavení můžete provést také s použitím nástroje Dell Printer Configuration Web Tool. Viz „Dell™ Printer Configuration Web Tool“.

- 1 Zapněte tiskárnu.
- 2 Klikněte na , dokud se neobjeví požadovaný jazyk, a pak klikněte na požadovaný jazyk.
- 3 Klikněte na Next → Time Zone.
- 4 Klikněte na , dokud se neobjeví požadovaný geografický region, a pak klikněte na požadovaný geografický region.
- 5 Klikněte na , dokud se neobjeví požadované časové pásmo, a pak klikněte na požadované časové pásmo.

Geografický region	Časové pásmo
Africa	(UTC) Accra, Bamako, Dakar, Nouakchott
	(UTC) Casablanca
	(UTC +01:00) Algiers, Douala, Libreville, Luanda
	(UTC +01:00) Tunis
	(UTC +01:00) Windhoek
	(UTC +02:00) Cairo
	(UTC +02:00) Harare, Johannesburg, Kinshasa, Tripoli
	(UTC +03:00) Addis Ababa, Khartoum, Mogadishu, Nairobi
	Americas
(UTC -09:00) Alaska	
(UTC -08:00) Pacific Time (US & Canada)	
(UTC -08:00) Tijuana	
(UTC -07:00) Arizona, Dawson Creek, Sonora	
(UTC -07:00) Chihuahua, Mazatlan	
(UTC -07:00) Mountain Time (US & Canada)	
(UTC -06:00) Cancun, Mexico City, Monterrey	
(UTC -06:00) Central America	
(UTC -06:00) Central Time (US & Canada)	
(UTC -06:00) Saskatchewan	
(UTC -05:00) Atikokan, Resolute	
(UTC -05:00) Bogota, Lima, Panama, Quito	
(UTC -05:00) Cayman Islands, Jamaica, Port-au-Prince	
(UTC -05:00) Eastern Time (US & Canada)	
(UTC -05:00) Grand Turk	
(UTC -05:00) Havana	
(UTC -04:30) Caracas	
(UTC -04:00) Asuncion	
(UTC -04:00) Atlantic Time (Canada)	
(UTC -04:00) Blanc-Sablon	
(UTC -04:00) Caribbean Islands	
(UTC -04:00) Cuiaba	
(UTC -04:00) Georgetown, La Paz, Manaus	
(UTC -04:00) Thule	
(UTC -03:30) St. John's	
(UTC -03:00) Brasilia, Cayenne, Paramaribo	
(UTC -03:00) Buenos Aires	
(UTC -03:00) Greenland	
(UTC -03:00) Miquelon	
(UTC -03:00) Montevideo	
(UTC -02:00) Noronha	

Geografický region	Časové pásmo
Antarctica	(UTC -04:00) Palmer Archipelago, Santiago
	(UTC -03:00) Rothera
	(UTC +03:00) Syowa
	(UTC +06:00) Mawson, Vostok
	(UTC +07:00) Davis
	(UTC +08:00) Casey
	(UTC +10:00) Dumont d'Urville
	(UTC +12:00) McMurdo
Asia	(UTC +02:00) Amman
	(UTC +02:00) Beirut
	(UTC +02:00) Damascus
	(UTC +02:00) Jerusalem
	(UTC +02:00) Nicosia
	(UTC +02:00) Palestine
	(UTC +03:00) Aden, Bagdad, Qatar, Riyadh
	(UTC +03:30) Tehran
	(UTC +04:00) Baku
	(UTC +04:00) Dubai, Muscat, Tbilisi
	(UTC +04:00) Yerevan
	(UTC +04:30) Kabul
	(UTC +05:00) Aqtau, Aqtobe, Ashgabat, Samarkand
	(UTC +05:00) Ekaterinburg
	(UTC +05:00) Karachi
	(UTC +05:30) Colombo, Kolkata
	(UTC +05:45) Kathmandu
	(UTC +06:00) Almaty, Bishkek, Dhaka, Thimphu
	(UTC +06:00) Novosibirsk, Omsk
	(UTC +06:30) Yangon (Rangoon)
	(UTC +07:00) Bangkok, Ho Chi Minh, Hovd, Jakarta
	(UTC +07:00) Krasnoyarsk
	(UTC +08:00) Chongqing, Hong Kong, Shanghai
	(UTC +08:00) Irkutsk
	(UTC +08:00) Kuala Lumpur, Makassar, Manila, Singapore
	(UTC +08:00) Taipei
	(UTC +08:00) Ulaan Baatar
	(UTC +09:00) Dili, Jayapura
	(UTC +09:00) Pyongyang
	(UTC +09:00) Seoul
	(UTC +09:00) Tokyo
	(UTC +09:00) Yakutsk
(UTC +10:00) Sakhalin, Vladivostok	
(UTC +11:00) Magadan	
(UTC +12:00) Anadyr, Kamchatka	

Geografický region	Časové pásmo
Atlantic Ocean	(UTC -04:00) Bermuda
	(UTC -04:00) Stanley
	(UTC -02:00) South Georgia Island
	(UTC -01:00) Azores, Scoresbysund
	(UTC -01:00) Cape Verde
	(UTC) Reykjavik
Australia	(UTC +08:00) Perth
	(UTC +08:45) Eucla
	(UTC +09:30) Adelaide
	(UTC +09:30) Darwin
	(UTC +10:00) Brisbane, Lindeman
	(UTC +10:00) Hobart, Melbourne, Sydney
	(UTC +10:30) Lord Howe Island
Europe	(UTC) Dublin, Edinburgh, Lisbon, London
	(UTC +01:00) Amsterdam, Berlin, Rome, Stockholm, Vienna
	(UTC +01:00) Belgrade, Bratislava, Budapest, Prague
	(UTC +01:00) Brussels, Copenhagen, Madrid, Paris
	(UTC +01:00) Sarajevo, Skopje, Warsaw, Zagreb
	(UTC +02:00) Athens, Bucharest, Istanbul
	(UTC +02:00) Helsinki, Kiev, Riga, Sofia
	(UTC +02:00) Kaliningrad, Minsk
	(UTC +03:00) Moscow
	(UTC +04:00) Samara
Indian Ocean	(UTC +03:00) Antananarivo, Comoro Islands, Mayotte
	(UTC +04:00) Mahe, Reunion
	(UTC +04:00) Mauritius
	(UTC +05:00) Kerguelen, Maldives
	(UTC +06:00) Chagos
	(UTC +06:30) Cocos Islands
	(UTC +07:00) Christmas Island

Geografický region	Časové pásmo
Pacific Ocean	(UTC -11:00) Midway Island, Niue, Samoa
	(UTC -10:00) Cook Islands, Hawaii, Tahiti
	(UTC -09:30) Marquesas Islands
	(UTC -09:00) Gambier Islands
	(UTC -08:00) Pitcairn Islands
	(UTC -06:00) Easter Island
	(UTC -06:00) Galapagos Islands
	(UTC +09:00) Palau
	(UTC +10:00) Guam, Port Moresby, Saipan
	(UTC +11:00) Efate, Guadalcanal, Kosrae
	(UTC +11:30) Norfolk Island
	(UTC +12:00) Auckland
	(UTC +12:00) Fiji, Marshall Islands
	(UTC +12:45) Chatham
	(UTC +13:00) Tongatapu
	(UTC +14:00) Kiritimati

- 6 Klikněte na OK → Date.
- 7 Vyberte formát data v zobrazeném menu volbou Format.
- 8 Po kliknutí na pole pod Year klikněte na - nebo +, popř. použijte numerickou klávesnici a zadejte požadovanou hodnotu.
Opakujte tento krok a zadejte požadovanou hodnotu pro Month a Day.
- 9 Klikněte na OK → Time.
- 10 Vyberte formát času 12 Hour nebo 24 Hour. Pokud vyberete 12 Hour, zvolte am nebo PM.
- 11 Po kliknutí na pole pod Hour použijte numerickou klávesnici a zadejte požadovanou hodnotu. Opakujte tento krok a zadejte požadovanou hodnotu pro Minute.
- 12 Klikněte na OK → Next.
- 13 Provedte některý z následujících úkonů:
Chcete-li upravit nastavení faxu, zvolte Yes, Setup Fax a postupujte podle následujících pokynů:
 - a S použitím numerické klávesnice zadejte faxové číslo tiskárny.
 - b Klikněte na Country.
 - c Klikněte na , dokud se neobjeví požadovaná země, a pak klikněte na požadovanou zemi.
Když vyberete zemi, je automaticky nastavena velikost papíru.

Australia	A4
Austria	A4
Belgium	A4
Canada	Letter
Colombia	Letter
Denmark	A4
Finland	A4

France	A4
Germany	A4
Ireland	A4
Italy	A4
Malaysia	A4
Mexico	Letter
Netherlands	A4
New Zealand	A4
Norway	A4
Singapore	A4
South Africa	A4
Spain	A4
Sweden	A4
Switzerland	A4
Thailand	A4
United Kingdom	A4
United States	Letter
Unknown	Letter

d Klikněte na Next.

Chcete-li ukončit nastavení, zvolte No, I'll Do It Later.

- 14** Když se objeví hlášení Congratulations, setup is complete., klikněte na OK.
Tiskárna se restartuje.

Připojení tiskárny k počítači

Tiskárnu můžete připojit přímo k počítači pomocí USB nebo ji můžete připojit k bezdrátové nebo pevné síti.

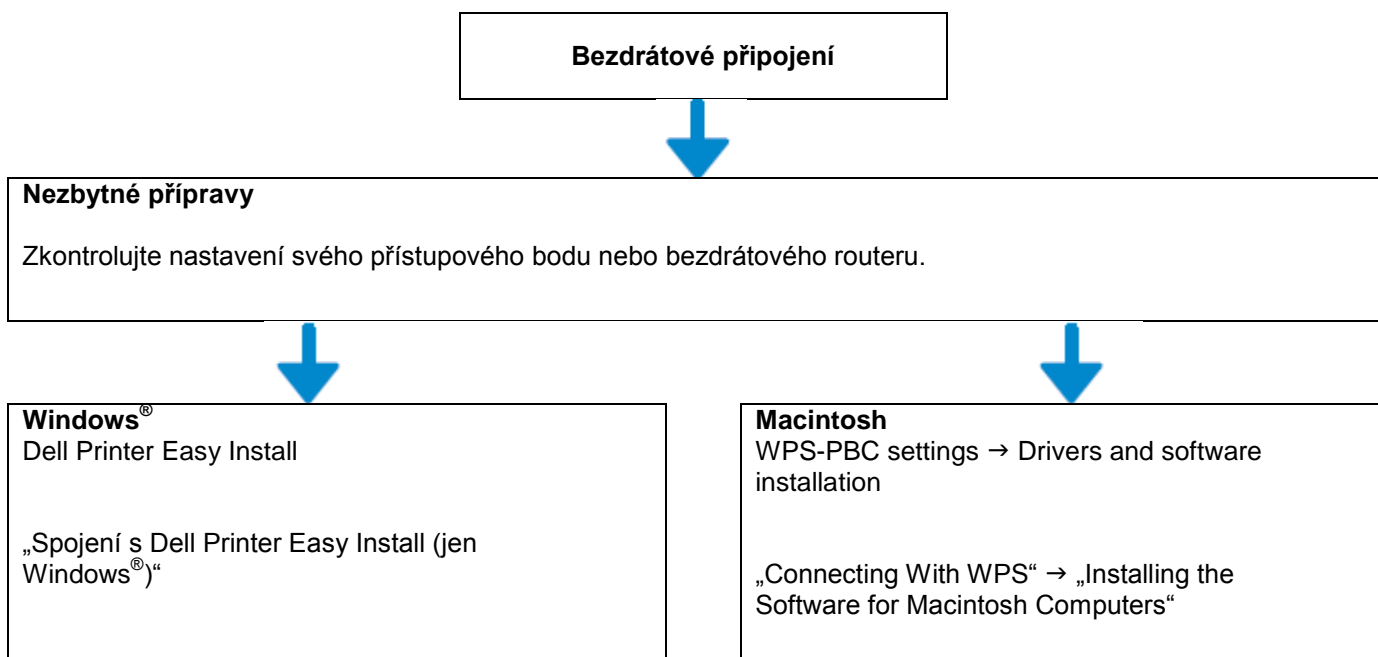


POZNÁMKA:

- Bezdrátová síť je k dispozici na modelech Dell H625cdw a Dell H825cdw.

Přehled

Níže jsou uvedeny jednoduché postupy doporučené pro připojení tiskárny.



Další postupy bezdrátového připojení viz „Připojení k bezdrátové síti“.

Bezdrátové připojení (Ethernet nebo USB)



Nezbytné přípravy

Zapojte kabel Ethernet nebo kabel USB do portu na zadní straně tiskárny.

„Připojení k pevné síti (Ethernet)“
„Připojení k počítači pomocí USB“



Windows®

Dell Printer Easy Install

„Spojení s Dell Printer Easy Install (jen Windows®)“



Macintosh

Instalace ovladačů a softwaru

„Instalace softwaru pro počítače Macintosh“

Připojení k bezdrátové síti

Spojení s Dell Printer Easy Install (jen Windows®)

- 1 Vložte do počítače disk se *softwarem a dokumentací*.

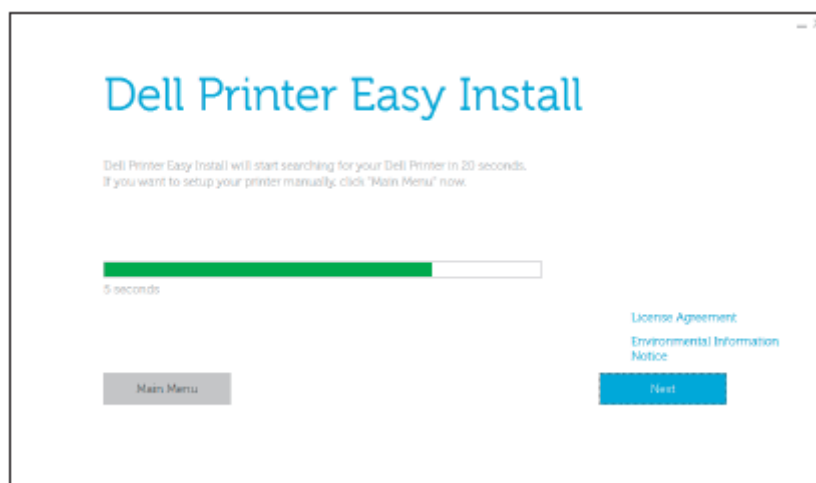
Alternativně přejděte na www.dell.com/support, zadejte Service Tag své tiskárny, stáhněte si nejnovější software a ovladač a pak otevřete soubor, který jste stáhli.



POZNÁMKA:

- Přesvědčte se, že mezi tiskárnou a počítačem není zapojen žádný kabel.

- 2 V okně Dell Printer Easy Install klikněte na **Next**. Dell Printer Easy Install začne hledat vaši tiskárnu.



- 3 Počkejte, až wizard Dell Printer Easy Install najde tiskárnu.

4 Až bude tiskárna nalezená, klikněte na **Install**. Postupujte podle pokynů na obrazovce a dokončete nastavení.

Spojení s WPS

WPS-PBC a WPS-PIN jsou jednoduché metody zřízení bezdrátového připojení.

Pro WPS-PBC stiskněte tlačítko namontované v přístupovém bodě nebo na bezdrátovém routeru a pak proveďte nastavení WPS-PBC na ovládacím panelu. Toto nastavení je k dispozici, pouze když přístupový bod podporuje WPS.


Pro WPS-PIN zadejte kód PIN přiřazený vaší tiskárně a počítači. Toto nastavení, provedené v přístupovém bodě, je k dispozici, pouze když přístupový bod vašeho bezdrátového routeru podporuje WPS.



POZNÁMKA:


- Toto je k dispozici na modelech Dell H625cdw a Dell H825cdw.
- Při připojení tiskárny k bezdrátové síti nezapomeňte odpojit kabel Ethernet.
- Před spuštěním WPS-PBC zkontrolujte, jestli je tlačítko WPS (název tlačítka se může lišit) umístěno v přístupovém bodě bezdrátové sítě LAN. Podrobnosti o provozu WPS na přístupovém bodě bezdrátové sítě LAN najdete v návodu dodaném s bezdrátovým přístupovým bodem LAN.
- Pokyny pro provoz WPS na přístupovém bodě bezdrátové sítě LAN najdete v návodu dodaném s bezdrátovým přístupovým bodem LAN.

WPS-PBC (použití tlačítka Wi-Fi Protected Setup™ (WPS))

- 1 Stiskněte a přidejte tlačítko  (**Wi-Fi**) déle než na 2 sekundy.
Je-li Panel Lock Control nastaveno na Enable, zadejte heslo. Viz „Panel Lock“.



POZNÁMKA:

- Když stisknete tlačítko  (**Wi-Fi**) na méně než 2 sekundy, objeví se obrazovka Wi-Fi | WPS.
- Přesvědčte se, že je zobrazeno hlášení Push WPS Button on router., a pak do 2 minut spusťte WPS-PBC v přístupovém bodě bezdrátové sítě LAN (Registrar).


- 2 Vypněte tiskárnu a pak ji znovu zapněte.

Nastavení bezdrátového připojení LAN je hotové.


Až bude nastavení hotové, nainstalujte software. Viz „Instalace softwaru pro počítače Windows®“ nebo „Instalace softwaru pro počítače Macintosh“.

WPS-PBC (použití dotykového panelu)

Při použití tlačítka  (**Wi-Fi**):

- 1 Stiskněte tlačítko  (**Wi-Fi**).
Je-li Panel Lock Control nastaveno na Enable, zadejte heslo. Viz „Panel Lock“.
- 2 Klikněte na WPS (Connect via PBC).
- 3 Vypněte tiskárnu a pak ji znovu zapněte.

Při použití tlačítka  (**Information**):

- 1 Stiskněte tlačítko  (**Information**).
- 2 Klikněte na kartu Tools → Admin Settings → Network → Wi-Fi → WPS Setup → Push Button Configuration → Start Configuration.
- 3 Vypněte tiskárnu a pak ji znovu zapněte.

Nastavení bezdrátového připojení LAN je hotové.

Až bude nastavení hotové, nainstalujte software. Viz „Instalace softwaru pro počítače Windows®“ nebo „Instalace softwaru pro počítače Macintosh“.

WPS-PIN

- 1 Stiskněte tlačítko  (Wi-Fi).

Je-li Panel Lock Control nastaveno na Enable, zadejte heslo. Viz „Panel Lock“.

- 2 Klikněte na WPS (Connect via PIN).
- 3 Vypněte tiskárnu a pak ji znovu zapněte.

Nastavení bezdrátového připojení LAN je hotové.

Až bude nastavení hotové, nainstalujte software. Viz „Instalace softwaru pro počítače Windows®“ nebo „Instalace softwaru pro počítače Macintosh“.



POZNÁMKA:

- Napište osmimístný kód PIN zobrazený na dotykovém panelu. Chcete-li vytisknout kód PIN, klikněte na Print PIN Code.
- Přesvědčte se, že je zobrazeno hlášení Operate Wireless Router., a pak zadejte kód PIN v přístupovém bodě bezdrátové sítě LAN (Registrar).

Ruční připojení k bezdrátové síti

Připojte k bezdrátové síti s použitím SSID svého přístupového bodu nebo bezdrátového routeru. Podrobnosti o SSID přístupového bodu nebo bezdrátového routeru můžete zjistit od svého správce sítě.

Automatické nastavení SSID


- 1 Stiskněte tlačítko  (Information).

- 2 Klikněte na kartu Tools → Admin Settings → Network → Wi-Fi.

Je-li Panel Lock Control nastaveno na Enable, zadejte heslo. Viz „Panel Lock“.

- 3 Klikněte na Wi-Fi Setup Wizard.

Tiskárna hledá přístupové body na bezdrátové síti.

- 4 Klikněte na , dokud se nezobrazí požadovaný přístupový bod, a pak zvolte přístupový bod. Jestliže se požadovaný přístupový bod neobjeví, přejděte na „Ruční nastavení SSID“.



POZNÁMKA:

- Některé SSID jsou skryté a nemusí se zobrazit. Není-li SSID detekováno, zapněte vysílání SSID z routeru.

- 5 Klikněte na Next.

- 6 Zadejte WEP klíč nebo heslovou frázi.

Je-li typ kódování vybraného přístupového bodu WEP podle kroku 4:

- a Klikněte na textové pole wep Key a zadejte WEP key.
- b Klikněte na OK.

Je-li typ kódování vybraného přístupového bodu WPA™, WPA2™ nebo Mixed podle kroku 4:

- a Klikněte na textové pole Passphrase a zadejte heslovou frázi.

b Klikněte na ok.



POZNÁMKA:


- Heslová fráze je kódovací klíč a může být zapsána v přístupových bodech nebo routerech. Podrobnosti najdete v návodu dodaném s přístupovým bodem nebo routerem.

7 Vypněte tiskárnu a pak ji znovu zapněte.

Nastavení bezdrátového připojení LAN je hotové.

Až bude nastavení hotové, nainstalujte software. Viz „Instalace softwaru pro počítače Windows®“ nebo „Instalace softwaru pro počítače Macintosh“.

Ruční nastavení SSID

- 1** Stiskněte tlačítko  (**Information**).
- 2** Klikněte na kartu Tools → Admin Settings → Network → Wi-Fi → Wi-Fi Setup Wizard.
Je-li Panel Lock Control nastaveno na Enable, zadejte heslo. Viz „Panel Lock“.
- 3** Zaškrtněte pole Manual SSID Setup a pak klikněte na Next.
- 4** Zadejte SSID a pak klikněte na Next.
- 5** V závislosti na prostředí vyberte režim sítě Infrastructure nebo Ad-hoc a pak klikněte na Next.
Pokud vyberete Infrastructure, pokračujte krokem 6
Pokud vyberete Ad-hoc, pokračujte krokem 7.



POZNÁMKA:


- Když je **Wi-Fi Direct** nastaveno na **Enable**, nemůžete vybrat Ad-hoc.

6 Vyberte typ kódování z možností No Security, Mixed mode PSK, WPA2-PSK-AES, a WEP.
Jestliže nenastavíte zabezpečení pro bezdrátovou síť:

a Klikněte na , dokud se neobjeví No Security, a pak klikněte na No Security.

b Klikněte na OK.


Chcete-li použít kódování Mixed mode PSK nebo WPA2-PSK-AES:

a Klikněte na , dokud se neobjeví Mixed mode PSK nebo WPA2-PSK-AES, a pak klikněte na požadovaný typ kódování.

b Klikněte na textové pole Passphrase a zadejte heslovou frázi.

c Klikněte na OK.

Chcete-li použít kódování wep:

a Klikněte na , dokud se neobjeví WEP, a pak klikněte na WEP.

b Klikněte na textové pole WEP Key a zadejte WEP key.

c Klikněte na Transmit Key a vyberte požadovaný klíč vysílání Auto nebo WEP Key 1 až WEP Key 4.

d Klikněte na OK.

Pokračujte krokem 8.



POZNÁMKA:

- Heslová fráze je kódovací klíč a může být zapsána v přístupových bodech nebo routerech. Podrobnosti najdete v návodu dodaném s přístupovým bodem nebo routerem.

7 Vyberte typ kódování No Security nebo WEP.

Jestliže nenastavíte zabezpečení pro bezdrátovou síť:

- a** Klikněte na , dokud se neobjeví No Security, a pak klikněte na No Security.
- b** Klikněte na OK.

Chcete-li použít kódování WEP:

- a** Klikněte na , dokud se neobjeví WEP, a pak klikněte na WEP.
- b** Klikněte na textové pole WEP Key a zadejte WEP key.
- c** Klikněte na Transmit Key a vyberte požadovaný klíč vysílání WEP Key 1 až WEP Key 4.
- d** Klikněte na OK.

8 Vypněte tiskárnu a pak ji znovu zapněte.

Nastavení bezdrátového připojení LAN je hotové.

Až bude nastavení hotové, nainstalujte software. Viz „Instalace softwaru pro počítače Windows®“ nebo „Instalace softwaru pro počítače Macintosh“.

Změna bezdrátových nastavení

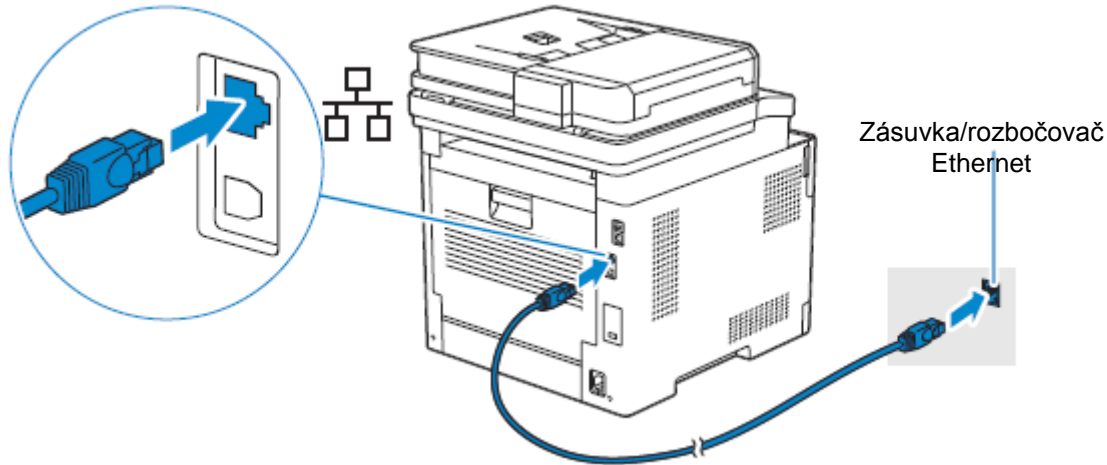
Chcete-li změnit bezdrátová nastavení tiskárny z počítače, spusťte Dell Printer Configuration Web Tool. Viz „Dell™ Printer Configuration Web Tool“.

Stejná nastavení můžete provést také s použitím disku se *softwarem a dokumentací*.

Připojení k pevné síti (Ethernet)

Zapojení kabelu Ethernet

Při připojení tiskárny k síti Ethernet zapojte jeden konec kabelu Ethernet do portu Ethernet na zadní straně tiskárny a druhý konec do zásuvky nebo rozbočovače Ethernet.



POZNÁMKA:

- Při připojení k bezdrátové síti nezapomeňte odpojit kabel Ethernet. Tiskárna bude připojena ke stejné bezdrátové síti, ke které je momentálně připojen použitý počítač.

Spojení s Dell Printer Easy Install (jen Windows®)

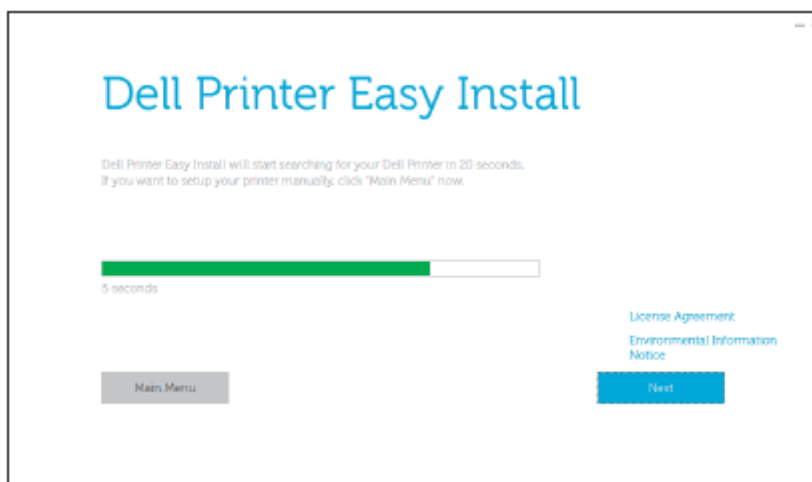
- 1 Vložte do počítače disk se *softwarem a dokumentací*.

Alternativně přejděte na www.dell.com/support, zadejte Service Tag své tiskárny, stáhněte si nejnovější software a ovladač a pak otevřete soubor, který jste stáhli.



POZNÁMKA:

- Přesvědčte se, že je tiskárna připojená k počítači s použitím kabelu Ethernet.
- 2 V okně Dell Printer Easy Install klikněte na **Next**. Dell Printer Easy Install začne hledat vaši tiskárnu.



- 3 Počkejte, až wizard Dell Printer Easy Install najde tiskárnu.

- 4 Až bude tiskárna nalezena, vyberte tiskárnu a pak klikněte na **Next**. Postupujte podle pokynů na obrazovce a dokončete nastavení.

Konfigurace jinými metodami

Podrobnosti viz „Instalace softwaru pro počítače Windows®“ nebo „Instalace softwaru pro počítače Macintosh“.

Připojení k počítači pomocí USB

Zapojení kabelu USB

Chcete-li připojit tiskárnu přímo k počítači, zapojte menší konektor USB do portu USB na zadní straně tiskárny a pak druhý konec kabelu do portu USB na počítači.



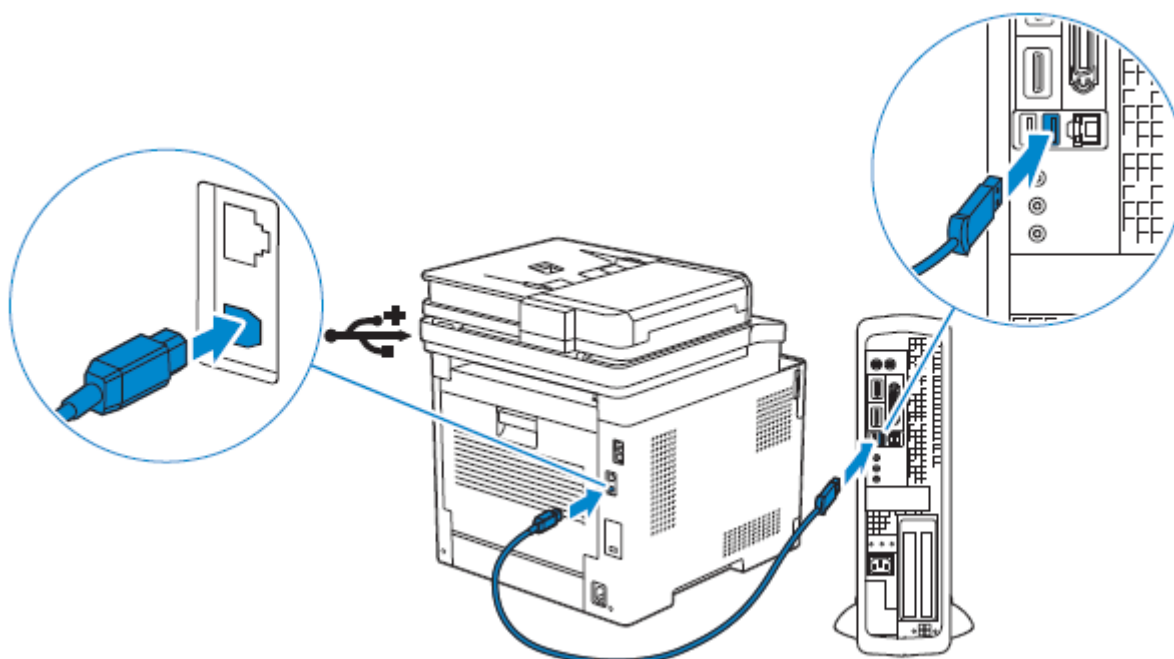
POZOR:

- **Nepřipojujte tiskárnu k USB rozbočovači.**



POZNÁMKA:

- Přesvědčte se, že se symbol USB na zástrčce kabelu shoduje se symbolem USB na tiskárně.



Spojení s Dell Printer Easy Install (jen Windows®)

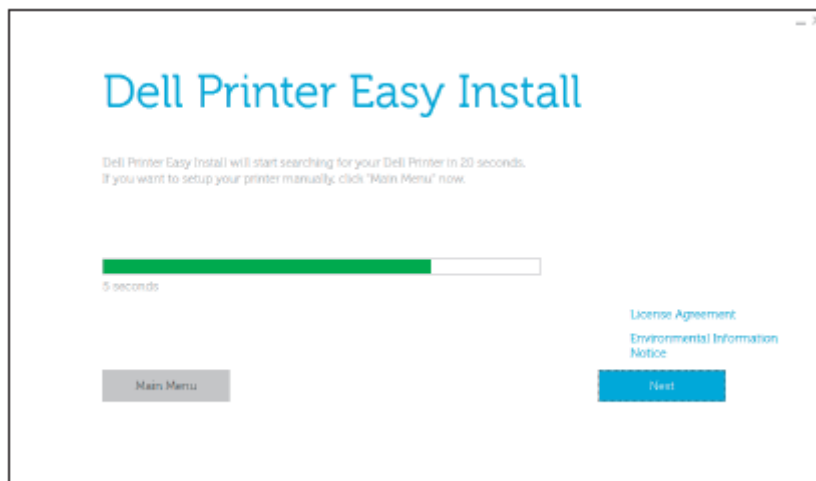
- 1 Vložte do počítače disk se *softwarem a dokumentací*. Alternativně přejděte na www.dell.com/support, zadejte Service Tag své tiskárny, stáhněte si nejnovější software a ovladač a pak otevřete soubor, který jste stáhli.



POZNÁMKA:

- Přesvědčte se, že je tiskárna připojena k počítači s použitím kabelu USB.

- 2 V okně Dell Printer Easy Install klikněte na **Next**. Dell Printer Easy Install začne hledat vaši tiskárnu.



- 3 Počkejte, až wizard Dell Printer Easy Install najde a nainstaluje tiskárnu.

Konfigurace jinými metodami

Podrobnosti viz „Instalace softwaru pro počítače Windows®“ nebo „Instalace softwaru pro počítače Macintosh“.

Instalace softwaru pro počítače Windows®

Instalace softwaru a ovladačů tisku pomocí Dell Printer Easy Install

- 1 Vložte do počítače disk se *softwarem a dokumentací*.



POZNÁMKA:

- Jestliže se disk se *softwarem a dokumentací* nespustí, proveďte následující kroky.

- a Pro Windows® 7:

Klikněte na **Start** → **All Programs** → **Accessories** → **Run**.

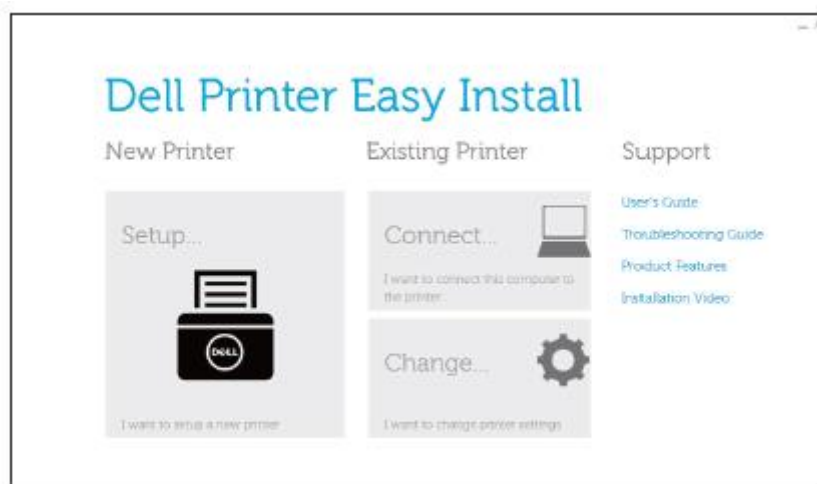
Pro Windows® 10:

Klikněte pravým tlačítkem myši na tlačítko Start a potom klikněte na **Run**.

- b Zadejte `D:\setup.exe` (kde *D* je písmeno označující optickou jednotku) a pak klikněte na **OK**.

- 2 Klikněte na **Main Menu**.

- 3 V okně **Dell Printer Easy Install** klikněte na **Setup**.



- 4 Vyberte metodu připojení tiskárny.
5 Postupujte podle pokynů na obrazovce, dokud se neobjeví obrazovka **Ready to Print!**.
6 Klikněte na **Finish**.



POZNÁMKA:

- Instalaci můžete ověřit kliknutím na **Print Test Page**.

Instalace softwaru a ovladačů tisku, když je tiskárna připojená k síti nebo počítači

Pokud je již zkonfigurováno připojení tiskárny pomocí USB/Ethernet/Wireless, nainstalujte následujícím postupem tiskový ovladač a software. Ovladač pro tiskárnu můžete nainstalovat s USB nebo síťovým připojením.



POZNÁMKA:

- Chcete-li nainstalovat ovladač tisku se síťovým připojením, potřebujete IP adresu přiřazenou tiskárně. Při kontrole IP adresy tiskárny použijte jeden z postupů uvedených v odstavci „Ověření IP nastavení“.
- Bezdrátová síť je k dispozici na modelech Dell H625cdw a Dell H825cdw.

Instalace Printer Control Language (PCL), PostScript (PS) a ovladače faxu při připojení USB kabelem



POZNÁMKA:

- Jestliže chcete připojit tiskárnu k síti, postupujte podle odstavce „Instalace Printer Control Language (PCL), PostScript (PS) a ovladače faxu při síťovém připojení“.

- 1 Vložte do počítače disk se *softwarem a dokumentací*.

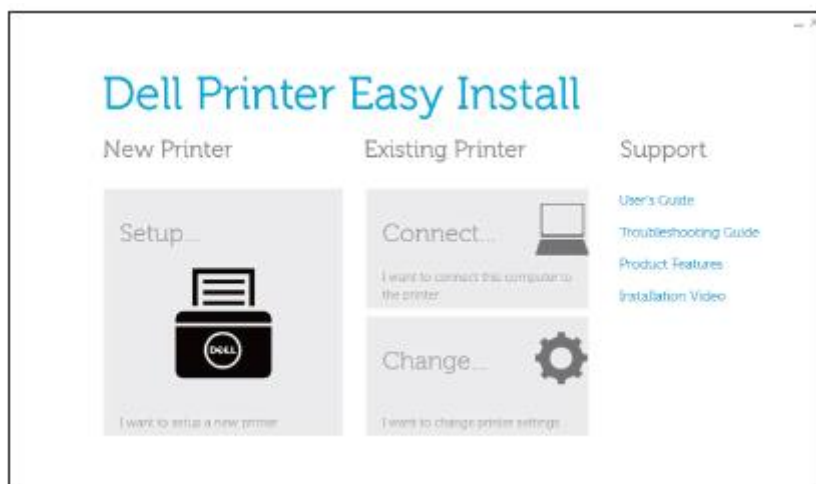


POZNÁMKA:

- Jestliže se disk se *softwarem a dokumentací* nespustí, proveďte následující kroky.

- a** Pro Windows® 7:
Klikněte na **Start** → **All Programs** → **Accessories** → **Run**.
Pro Windows® 10:
Klikněte pravým tlačítkem myši na tlačítko **Start** a potom klikněte na **Run**.
- b** Zadejte `D:\setup.exe` (kde *D* je písmeno označující optickou jednotku) a pak klikněte na **OK**.
- 2 Klikněte na **Main Menu**.

3 V okně **Dell Printer Easy Install** klikněte na **Connect**.



4 Zvolte **USB Cable Connection** a klikněte na **Next**.

5 Postupujte podle pokynů na obrazovce, dokud se neobjeví obrazovka **Ready to Print!**.

6 Klikněte na **Finish**.



POZNÁMKA:

- Instalaci můžete ověřit kliknutím na **Print Test Page**.

Instalace ovladače tisku XML Paper Specification (XPS) při připojení USB kabelem



POZNÁMKA:

- Ovladač XML Paper Specification (XPS) je podporován systémy Windows Vista® a pozdějšími.
- Pokud používáte Windows Vista® nebo Windows Server® 2008, musíte si nainstalovat Service Pack 2 nebo pozdější a pak Windows® Platform Update (KB971644). Aktualizace (KB971644) je k dispozici pro stažení z Windows® Update.

Následující postup používá Windows® 7 a Windows® 10 jako příklady.

Pro Windows® 7:

1 Rozbalte následující soubor zip do požadovaného umístění.

D:\Drivers\XPS\Win_7Vista\XPS-V3_H825cdw_S2825cdn_H625cdw.zip (kde *D* je písmeno označující optickou jednotku)

2 Klikněte na **Start** → **Devices and Printers** → **Add a printer**.

Jestliže se objeví dialogové okno **User Account Control**, klikněte na **Yes**.



POZNÁMKA:

- Jste-li přihlášení jako správce počítače, klikněte na **Yes**, jinak kontaktujte svého správce, který bude pokračovat v požadované práci.

3 Klikněte na **Add a local printer**.

4 Vyberte port připojený k tomuto výrobku a klikněte na **Next**.

5 Klikněte na **Have Disk** → **Browse**.

6 Vyberte soubor inf ve složce rozbalené v kroku 1 a pak klikněte na **OK**.

7 Vyberte název tiskárny a klikněte na **Next**.

Pokud chcete název tiskárny změnit, zadejte název tiskárny v poli **Printer name** a klikněte na **Next**.

- 8 Zvolte buď **Do not share this printer**, nebo **Share this printer so that others on your network can find and use it**, a pak klikněte na **Next**.
- 9 Až bude instalace ovladače hotová, klikněte na **Print a test page** a zkontrolujte instalaci.
Pokud chcete používat tuto tiskárnu jako výchozí, zaškrtněte pole **Set as the default printer** a pak klikněte na **Next**.
- 10 Klikněte na **Finish**.

Pro Windows® 10:

- 1 Rozbalte soubor zip, který jste stáhli, do požadovaného umístění.
D:\Drivers\XPS\Win_8\XPS-V4_H825cdw_S2825cdn_H625cdw.zip (kde *D* je písmeno označující optickou jednotku)
- 2 Klikněte pravým tlačítkem myši na tlačítko Start a potom klikněte na **Control Panel**.
- 3 Klikněte na **Hardware and Sound** → **Devices and Printers** → **Add a printer**.
- 4 Klikněte na **The printer that I want isn't listed**.
- 5 Klikněte na **Add a local printer or network printer with manual settings** → **Next** → **Next Have Disk** → **Browse**.
- 6 Vyberte soubor *inf* ve složce rozbalené v kroku 1 a pak klikněte na **OK**.
- 7 Vyberte název tiskárny a klikněte na **Next**.
Pokud chcete název tiskárny změnit, zadejte název tiskárny v poli **Printer name** a klikněte na **Next**.
- 8 Až bude instalace ovladače hotová, klikněte na **Print a test page** a zkontrolujte instalaci. Chcete-li používat tuto tiskárnu jako výchozí, zaškrtněte pole **Set as the default printer**.
- 9 Klikněte na **Finish**.

Instalace Printer Control Language (PCL), PostScript (PS) a ovladače faxu při síťovém připojení



POZNÁMKA:

- Chcete-li používat tiskárnu v prostředí Linux, musíte nainstalovat ovladač Linux. Viz „Instalace ovladačů tiskárny na počítačích Linux (CUPS)“.

- 1 Vložte do počítače disk se *softwarem a dokumentací*.



POZNÁMKA:

- Jestliže se disk se *softwarem a dokumentací* nespustí, proveďte následující kroky.

- a Pro Windows® 7:

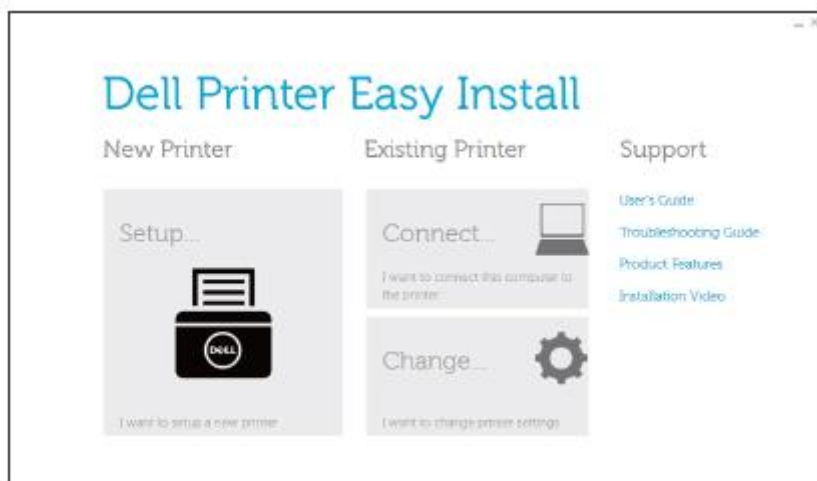
Klikněte na **Start** → **All Programs** → **Accessories** → **Run**.

Pro Windows® 10:

Klikněte pravým tlačítkem myši na tlačítko Start a potom klikněte na **Run**.

- b Zadejte *D:\setup.exe* (kde *D* je písmeno označující optickou jednotku) a pak klikněte na **OK**.

- 2 Klikněte na **Main Menu**.
- 3 V okně **Dell Printer Easy Install** klikněte na **Connect**.



- 4 Zvolte **Wireless or Ethernet Connection** a pak klikněte na **Next**.



POZNÁMKA:

- Bezdrátová síť je k dispozici na modelech Dell H625cdw a Dell H825cdw.

- 5 Postupujte podle pokynů na obrazovce, dokud se neobjeví obrazovka **Ready to Print!**.

- 6 Klikněte na **Finish**.



POZNÁMKA:

- Instalaci můžete ověřit kliknutím na **Print Test Page**.

Instalace ovladače tisku XML Paper Specification (XPS) při síťovém připojení

Pro Windows® 7:

- 1 Rozbalte následující soubor zip do požadovaného umístění.
D:\Drivers\XPS\Win_7Vista\XPS-V3_H825cdw_S2825cdn_H625cdw.zip (kde *D* je písmeno označující optickou jednotku)
- 2 Klikněte na **Start** → **Devices and Printers** → **Add a printer**.
- 3 Klikněte na **Add a network, wireless or Bluetooth printer**.



POZNÁMKA:

- Bezdrátová síť je k dispozici na modelech Dell H625cdw a Dell H825cdw.

- 4 Vyberte tiskárnu a klikněte na **Next**.

Nebo

Klikněte na **The printer that I want isn't listed**.

Když vyberete tiskárnu, pokračujte krokem 7.

Pokud kliknete na **The printer that I want isn't listed**, pokračujte krokem 5.

- 5 Zvolte **Add a printer using a TCP/IP address or host name**, a pak klikněte na **Next**.

- 6 Zvolte **TCP/IP Device** z **Device type**, zadejte IP adresu pro **Hostname or IP address** a pak klikněte na **Next**.



POZNÁMKA:

- Jestliže se objeví dialogové okno **User Account Control** a jste správcem počítače, klikněte na **Yes**. Jinak kontaktujte svého správce, který bude pokračovat v požadované práci.

- 7 Klikněte na **Have Disk → Browse**.
- 8 Vyberte soubor inf ve složce rozbalené v kroku 1 a pak klikněte na **OK**.
- 9 Vyberte název tiskárny a klikněte na **Next**.
Pokud chcete název tiskárny změnit, zadejte název tiskárny v poli **Printer name** a klikněte na **Next**.
- 10 Zvolte buď **Do not share this printer**, nebo **Share this printer so that others on your network can find and use it**, a pak klikněte na **Next**.
- 11 Až bude instalace ovladače hotová, klikněte na **Print a test page** a zkontrolujte instalaci.
Pokud chcete používat tuto tiskárnu jako výchozí, zaškrtněte pole **Set as the default printer** a pak klikněte na **Next**.
- 12 Klikněte na **Finish**.

Pro Windows® 10:

- 1 Rozbalte soubor zip, který jste stáhli, do požadovaného umístění.
D:\Drivers\XPS\Win_8\XPS-V4_H825cdw_S2825cdn_H625cdw.zip (kde *D* je písmeno označující optickou jednotku)
- 2 Klikněte pravým tlačítkem myši na tlačítko Start a potom klikněte na **Control Panel**.
- 3 Klikněte na **Hardware and Sound → Devices and Printers → Add a printer**.
- 4 Klikněte na **The printer that I want isn't listed**.
- 5 Klikněte na **Add a local printer or network printer with manual settings Next → Next → Have Disk → Browse**.
- 6 Vyberte soubor inf ve složce rozbalené v kroku 1 a pak klikněte na **OK**.
- 7 Vyberte název tiskárny a klikněte na **Next**.
Pokud chcete název tiskárny změnit, zadejte název tiskárny v poli **Printer name** a klikněte na **Next**.
- 8 Až bude instalace ovladače hotová, klikněte na **Print a test page** a zkontrolujte instalaci. Chcete-li používat tuto tiskárnu jako výchozí, zaškrtněte pole **Set as the default printer**.
- 9 Klikněte na **Finish**.

Nastavení pro Web Services on Devices (WSD)

Přidávání rolí služeb tiskárny (jen operační systémy Windows Server®)

Když používáte operační systém Windows Server®, potřebujete přidat k operačnímu systému role tiskových služeb.

Pro Windows Server® 2008 R2:

- 1 Klikněte na **Start → Administrative Tools → Server Manager**.
- 2 Zvolte **Add Roles** z menu **Action**.
- 3 Zaškrtněte pole **Print and Document Services** v okně **Server Roles** v **Add Roles Wizard** a pak klikněte na **Next → Next**.
- 4 Zaškrtněte pole **Print Server** a pak klikněte na **Next → Install**.

Instalace ovladače tisku s použitím Add Printer Wizard

Následující postup používá Windows® 7 / Windows® 10 jako příklad.

- 1 Pro Windows® 7:

Klikněte na **Start → Devices and Printers**.

Pro Windows® 10:

Klikněte pravým tlačítkem myši na tlačítko Start a pak na **Control Panel → Hardware and Sound → Devices and Printers → Add a printer**.

Pro Windows® 10:

Pokračujte krokem 3.

- 2 Zvolte **Add a network, wireless or Bluetooth printer**.



POZNÁMKA:

- Bezdrátová síť je k dispozici na modelech Dell H625cdw a Dell H825cdw.

- 3 V seznamu dostupných tiskáren vyberte tiskárnu, kterou chcete používat, a klikněte na **Next**.



POZNÁMKA:

- V seznamu dostupných tiskáren je tiskárna Web Services on Devices (WSD) zobrazena ve formě **http://IP address/ws/**.
- Pokud v seznamu žádná tiskárna Web Services on Devices (WSD) zobrazena není, zadejte IP adresu tiskárny, abyste vytvořili tiskárnu Web Services on Devices (WSD). Při zadání IP adresy tiskárny postupujte podle následujících pokynů.
Abyste mohli vytvořit tiskárnu Web Services on Devices (WSD) v systému Windows Server® 2008 R2, musíte být členem skupiny Administrators.
 - 1 Klikněte na **The printer that I want isn't listed**.
 - 2 Zvolte **Add a printer using a TCP/IP address or hostname** a pak klikněte na **Next**.
 - 3 Zvolte **Web Services Device** z **Device type**.
 - 4 Zadejte IP adresu tiskárny v textovém poli **Hostname or IP address** a pak klikněte na **Next**.
- Před instalací ovladače s použitím wizardu Add Printer v systému Windows Server® 2008 R2 nebo Windows® 7 proveďte toto:
 - Zřídte připojení k internetu tak, aby funkce Windows® Update mohla prohledávat váš počítač.
 - Přidejte ovladač tisku k počítači.

- 4 Budete-li požádáni, nainstalujte ovladač tisku na počítač. Pokud budete požádáni o heslo správce nebo potvrzení, zadejte heslo nebo vydejte potvrzení.
- 5 Proveďte další kroky ve wizardu a klikněte na **Finish**.
- 6 Vytiskněte testovací stránku a zkontrolujte instalaci tisku.
 - a Pro Windows® 7:
Klikněte na **Start → Devices and Printers**.
Pro Windows® 10:
Klikněte pravým tlačítkem myši na tlačítko Start a pak na **Control Panel → Hardware and Sound → Devices and Printers**.
 - b Klikněte pravým tlačítkem myši na ikonu tiskárny, kterou jste právě vytvořili, a pak klikněte na **Printer properties**.
 - c Na záložce **General** klikněte na **Print Test Page**.
Když se testovací stránka úspěšně vytiskne, je instalace hotová.

Instalace softwaru pro počítače Macintosh

Instalace softwaru a ovladačů tisku

- 1 Vložte disk se *softwarem a dokumentací* do počítače Macintosh a klikněte na ikonu CD.
- 2 Dvakrát klikněte na ikonu tiskárny a pak klikněte na **Continue**.
- 3 Až vás vyskakovací dialogové okno požádá, abyste potvrdili program obsažený v instalačním balíku, klikněte na **Continue**.
- 4 Klikněte na **Continue** na obrazovce **Important Information**.
- 5 Vyberte jazyk pro obrazovku **Software License Agreement**.
- 6 Po přečtení **licenční smlouvy na software** klikněte na **Continue**.
- 7 Pokud souhlasíte s podmínkami **licenční smlouvy na software**, klikněte na **Agree** a pokračujte v procesu instalace.
- 8 Zadejte umístění instalace a klikněte na **Continue**.
- 9 Klikněte na **Install**.
Chcete-li použít individuální instalaci, klikněte na **Customize** a vyberte položky, které chcete nainstalovat.
- 10 Zadejte jméno a heslo správce a pak klikněte na **Install Software → Continue Installation**.
- 11 Klikněte na **Log Out** nebo **Close**.

Přidání tiskárny s použitím USB připojení

- 1 Zapněte tiskárnu.
- 2 Připojte USB kabel k tiskárně a počítači Macintosh.

Přidání tiskárny s použitím IP Printing

Následující postup používá OS X 10.10 jako příklad.

- 1 Zapněte tiskárnu.
- 2 Přesvědčte se, že jsou počítač Macintosh a tiskárna propojeny.
Pokud používáte pevné spojení, připojte tiskárnu k síti kabelem Ethernet.
Pokud používáte bezdrátové připojení, zajistěte, aby bezdrátové připojení bylo správně zkonfigurováno na počítači Macintosh i na tiskárně.



POZNÁMKA:

- Bezdrátová síť je k dispozici na modelech Dell H625cdw a Dell H825cdw.

- 3 Otevřete **System Preferences** a klikněte na **Printers & Scanners**.
- 4 Klikněte na znak Plus (+) a pak na **IP**.
- 5 Zvolte **Line Printer Daemon - LPD** pro **Protocol**.
- 6 Zadejte IP adresu pro tiskárnu v oblasti **Address**.
- 7 Zvolte **Dell Color MFP H625cdw**, **Dell Color MFP H825cdw** nebo **Dell Color MFP S2825cdn** pro **Use**.



POZNÁMKA:

- Při instalaci tisku s použitím funkce IP printing se název fronty zobrazí prázdný. Nemusíte ho zadávat.

- 8 Klikněte na **Add**.
- 9 Zadejte možnosti, které byly nainstalovány na tiskárně, a klikněte na **Continue**.
- 10 Přesvědčte se, že je tiskárna zobrazena v dialogovém okně **Printers & Scanners**.

Přidání tiskárny s použitím Bonjour

Následující postup používá OS X 10.10 jako příklad.

- 1 Zapněte tiskárnu.
- 2 Přesvědčte se, že jsou počítač Macintosh a tiskárna propojeny.
Pokud používáte pevné spojení, připojte tiskárnu k síti kabelem Ethernet.
Pokud používáte bezdrátové připojení, zajistěte, aby bezdrátové připojení bylo správně zkonfigurováno na počítači Macintosh i na tiskárně.



POZNÁMKA:

- Bezdrátová síť je k dispozici na modelech Dell H625cdw a Dell H825cdw.

- 3 Otevřete **System Preferences** a klikněte na **Printers & Scanners**.
- 4 Klikněte na znak Plus (+) a pak na **Default**.
- 5 Vyberte tiskárnu připojenou přes Bonjour ze seznamu **Name**.

6 **Name** a **Use** jsou zadány automaticky.



POZNÁMKA:

- Pokud vyberete **AirPrint** pro **Use**, zvolte ručně **Dell Color MFP H625cdw**, **Dell Color MFP H825cdw**, nebo **Dell Color MFP S2825cdn**.

7 Klikněte na **Add**.

8 Zadejte možnosti, které byly nainstalovány na tiskárně, a klikněte na **Continue**.

9 Přesvědčte se, že je tiskárna zobrazena v dialogovém okně **Printers & Scanners**.

Konfigurace s volitelným příslušenstvím

Zadejte na ovladači volitelné příslušenství, které bylo nainstalováno na tiskárně, abyste aktivovali funkce spojené s tímto příslušenstvím.

1 Otevřete **System Preferences** a klikněte na **Printers & Scanners**.

2 Vyberte tiskárnu v seznamu tiskáren **Printers** a pak klikněte na **Options & Supplies**.

3 Zvolte **Options**, vyberte možnosti, které byly nainstalovány na tiskárně, a klikněte na **OK**.

Připojení tiskárny k mobilnímu zařízení

Tiskárnu můžete připojit přímo k mobilním zařízením, např. k počítačům, smartphonům a tabletům, a potom můžete rychle a snadno tisknout nebo skenovat dokumenty, fotografie, webové stránky nebo e-maily.

Wi-Fi Direct

Wi-Fi Direct umožňuje přímo připojit mobilní zařízení k tiskárně přes Wi-Fi síť. S Wi-Fi Direct můžete přímo tisknout dokumenty, fotografie nebo e-maily na svých mobilních zařízeních bez přístupového bodu nebo bezdrátového routeru.



POZNÁMKA:

- Wi-Fi Direct je k dispozici na modelech Dell H625cdw a Dell H825cdw.
- Maximální počet mobilních zařízení, která lze připojit přes síť Wi-Fi Direct, je 3.
- Pomocí sítě Wi-Fi Direct tiskárny nemůžete připojit mobilní zařízení k internetu.
- V závislosti na mobilním zařízení se kanál použitý pro připojení mobilního zařízení k tiskárně přes Wi-Fi Direct může lišit od kanálu používaného tiskárnou pro připojení k síti pomocí režimu infrastruktury Wi-Fi. V takovém případě nemusí správně fungovat současné spojení s Wi-Fi Direct a režimem infrastruktury Wi-Fi.
- Tiskárna připojená s Wi-Fi Direct podporuje následující protokoly: LPD, Port9100, WSD*, Bonjour (mDNS), SNMPv1/v2c, Dell Printer Configuration Web Tool.
* WSD znamená Web Services on Devices.

Instalace Wi-Fi Direct

Chcete-li používat Wi-Fi Direct, musíte nejprve provést nastavení Wi-Fi Direct z ovládacího panelu tiskárny. Chcete-li připojit mobilní zařízení k tiskárně přes Wi-Fi Direct, vyberte SSID tiskárny ze seznamu bezdrátových sítí v mobilním zařízení a zadejte heslovou frázi potřebnou pro připojení.

Instalace tiskárny



POZNÁMKA:

- Stejné nastavení můžete provést s použitím nástroje Dell Printer Configuration Web Tool. Viz „Dell™ Printer Configuration Web Tool“.
- Wi-Fi Direct se nemůže používat v prostředí IPv6 nebo Ad-hoc.

1 Stiskněte tlačítko (Wi-Fi).

Je-li Panel Lock Control nastaveno na Enable, zadejte heslo. Viz „Panel Lock“.

2 Klikněte na Wi-Fi Direct.

3 V menu Wi-Fi Direct klikněte na Wi-Fi Direct → Enable → OK.

Jestliže se zobrazí vyskakovací hlášení o mobilních zařízeních, klikněte na Close.

4 Klikněte na Group Role → Group Owner → OK → Paired Device.

5 Přesvědčte se, že s přípojkou Wi-Fi Direct není spojeno žádné zařízení.



POZNÁMKA:

- Je-li připojeno jiné mobilní zařízení, zobrazí se název zařízení a hlášení Connected na Paired Device a nemůžete použít připojení Wi-Fi Direct. Odpojte druhé mobilní zařízení od sítě Wi-Fi Direct. Viz „Odpojení od sítě Wi-Fi Direct“.

6 Vypněte tiskárnu a pak ji znovu zapněte.

- 7 Až bude tiskárna restartovaná, opakujte kroky 1 a 2, a pak klikněte na Group Owner.
- 8 Klikněte na SSID a Passphrase a zkontrolujte SSID a heslovou frázi.

**POZNÁMKA:**

- Chcete-li zkontrolovat SSID a heslovou frázi tiskárny, můžete také vytisknout seznam kliknutí na Print Passphrase v menu Passphrase.

Připojení mobilního zařízení

Následující postup používá Windows® 7, Windows® 10, OS X 10.10, iOS a Android jako příklady. Připojte mobilní zařízení k síti Wi-Fi Direct.

Pro Windows® 7:

- 1 Klikněte na ikonu sítě na panelu úloh.
- 2 Klikněte na SSID tiskárny → **Connect**.
- 3 Zadejte heslovou frázi a pak klikněte na **OK**.
- 4 Klikněte na **Cancel**, a pak zavřete okno **Set Network Location**.

Pro Windows® 10:

- 1 Klikněte na tlačítko Start a potom klikněte na **Settings**.
- 2 Klikněte na ikonu Wi-Fi.
- 3 Klikněte na SSID tiskárny → **Connect**.
- 4 Zadejte heslovou frázi a pak klikněte na **Next**.

Pro OS X 10.10:

- 1 Klikněte na ikonu sítě na panelu menu.
- 2 Klikněte na SSID tiskárny.
- 3 Zadejte heslovou frázi a pak klikněte na **Join**.

Pro iOS:

- 1 Klikněte na **Settings** → **Wi-Fi**.
- 2 Klikněte na SSID tiskárny.
- 3 Zadejte heslovou frázi a pak klikněte na **Join**.

Pro Android:

Postup se liší v závislosti na mobilním zařízení, které používáte. Viz návod dodaný s mobilním zařízením.

Tisk přes Wi-Fi Direct

Instalace ovladače tisku

Než začnete tisknout, musíte náležitě nainstalovat ovladač tisku.

Pro Windows® 7/Windows® 10:

Musíte nainstalovat ovladač tisku na mobilní zařízení. Viz „Instalace softwaru pro počítače Windows®“.

Pro OS X 10.10:

Musíte nainstalovat ovladač tisku na mobilní zařízení. Viz „Instalace softwaru pro počítače Macintosh“.

Pro iOS:

Musíte nainstalovat tiskový program z App Store, tiskárna je pak připravená k použití. Podrobnosti najdete v „Dell Document Hub“.

Pro Android:

Musíte nainstalovat tiskový program z Google Play™, tiskárna je pak připravená k použití. Podrobnosti najdete v „Dell Document Hub“.

Tisková procedura se liší v závislosti na mobilním zařízení, které používáte. Přečtěte si návod dodaný s mobilním zařízením a tiskněte tak, jako obvykle tisknete z mobilního zařízení.

Odpojení sítě Wi-Fi Direct

- 1 Stiskněte tlačítko  (Wi-Fi).
- 2 Klikněte na Wi-Fi Direct → Paired Device.




POZNÁMKA:



- Menu Paired Device se zobrazuje, pouze když je tiskárna připojená přes Wi-Fi Direct.

- 3 Klikněte na název mobilního zařízení pro odpojení, nebo zvolte Disconnect All.
- 4 Klikněte na Disconnect now nebo Disconnect and Reset Passphrase → Yes.

Mobilní zařízení můžete odpojit také podle následujících pokynů.



- 1 Stiskněte tlačítko  (Information).
- 2 Klikněte na kartu Tools → Admin Settings → Network → Wi-Fi Direct → Paired Device.
Je-li Panel Lock Control nastaveno na Enable, zadejte heslo. Viz „Panel Lock“.
- 3 Klikněte na Disconnect All.
- 4 Klikněte na Disconnect now nebo Disconnect and Reset Passphrase → Yes.

Resetování heslové fráze

- 1 Stiskněte tlačítko  (Wi-Fi).
Je-li Panel Lock Control nastaveno na Enable, zadejte heslo. Viz „Panel Lock“.
- 2 Klikněte na Wi-Fi Direct.
- 3 Klikněte na , dokud se neobjeví Passphrase, a pak klikněte na Passphrase.
- 4 Klikněte na Re set Passphrase → Yes.

Síť Wi-Fi Direct je odpojená a heslová fráze je resetovaná.

Resetování kódu PIN

- 1 Stiskněte tlačítko  (Wi-Fi).
Je-li Panel Lock Control nastaveno na Enable, zadejte heslo. Viz „Panel Lock“.
- 2 Klikněte na Wi-Fi Direct.
- 3 Klikněte na , dokud se neobjeví WPS Setup, a pak klikněte na WPS Setup.
- 4 Klikněte na PIN Code → Reset Code → OK.

Dell Document Hub

Aplikace Dell Document Hub umožňuje skenovat a tisknout z různých běžných cloudových paměťových služeb. Tato bezplatná aplikace se snadným používáním a navigací umožňuje přímý tisk fotografií, dokumentů, webového obsahu atd. na podporovaných tiskárnách Dell v sítích Wi-Fi, Wi-Fi Direct nebo Ethernet. Můžete také zobrazit stav tiskárny a konfiguraci tisku nebo nastavení skenování. Podrobnosti můžete zobrazit kliknutím na **Learn more** na www.dell.com/dochub.

Android

Stáhněte si zdarma aplikaci Dell Document Hub z Google Play.

Naskenujte QR Code®, abyste získali rychlý přístup k požadované aplikaci.



iOS

Stáhněte si zdarma aplikaci Dell Document Hub z App Store.

Naskenujte kód QR, abyste získali rychlý přístup k požadované aplikaci.



AirPrint



AirPrint umožňuje tisknout přes síť na zařízení s iOS nebo OS X. Dbejte na to, aby byla nainstalována nejnovější verze iOS pro zařízení iOS. Pro OS X musíte aktualizovat OS X a aplikace, které jste zakoupili z App Store, s použitím funkce Software Update.

Instalace AirPrint na tiskárně




POZNÁMKA:

- Nastavení AirPrint je jako výchozí aktivované.

- 1 Přesvědčte se, že je tiskárna připojená k síti.
- 2 Spusťte Dell Printer Configuration Web Tool.
Viz „Spuštění Dell Printer Configuration Web Tool“.
- 3 Klikněte na **Print Server Settings** →, karta **Print Server Settings** → **AirPrint**.
- 4 Zaškrtněte pole Enable AirPrint.
- 5 Klikněte na Apply New Settings a pak restartujte tiskárnu.

Tisk pomocí AirPrint

Následující postup používá iPhone se systémem iOS 8.1 jako příklad.

- 1 Otevřete e-mail, fotografii, webovou stránku nebo dokument, který chcete vytisknout.
- 2 Klikněte na ikonu akce .
- 3 Klikněte na **Print**.
- 4 Vyberte tiskárnu a nastavte volby tiskárny.
- 5 Klikněte na **Print**.

Google Cloud Print

Při registraci tiskárny k účtu Google™ umožňuje služba Google Cloud Print tisknout z různých zařízení připojených k internetu. Můžete tisknout dokumenty, fotografie nebo e-maily s použitím prohlížeče Google Chrome™ nebo aplikací jako Google Drive™ v mobilním zařízení. Podrobnosti o Google Cloud Print najdete na webové stránce Google.

Příprava tiskárny na použití s Google Cloud Print

Chcete-li používat Google Cloud Print, musíte předem připravit toto:

- Připojte tiskárnu k síti, která má přístup k internetu.





POZNÁMKA:

- Google Cloud Print podporuje jen připojení IPv4.
 - Je-li tiskárna připojena k síti přes server proxy, musíte specifikovat nastavení v **Proxy Server** z Dell Printer Configuration Web Tool. Viz „Server proxy“.
- Zřídte si účet Google a adresu Gmail™.
 - Aktivujte Google Cloud Print na ovládacím panelu.



POZNÁMKA:

- Stejné nastavení můžete provést s použitím nástroje Dell Printer Configuration Web Tool. Viz „Dell™ Printer Configuration Web Tool“.
- 1 Stiskněte tlačítko  (**Information**).
 - 2 Klikněte na kartu Tools → Admin Settings → Network → Protocols.
Je-li Panel Lock Control nastaveno na Enable, zadejte heslo. Viz „Panel Lock“.
 - 3 Klikněte na , dokud se neobjeví Google Cloud Print, a pak klikněte na Google Cloud Print.
 - 4 Klikněte na Enable → OK.
 - 5 Vypněte a pak znovu zapněte tiskárnu, aby byla nastavení převzata.

Výběr verze služby Google Cloud Print

Vyberte verzi služby Google Cloud Print 1.1 nebo 2.0.

Google Cloud Print verze 1.1 odesílá tisková data do tiskárny přes internet. Pro tuto verzi musí být tiskárna připojena k internetu.



Google Cloud Print verze 2.0 odesílá tisková data do tiskárny buď přes internet, nebo přes lokální síť. Tato verze je doporučena pro prostředí, kde není možné použít připojení k internetu.



POZNÁMKA:

- Dostupné možnosti pro tisk se mohou lišit v závislosti na zařízení nebo verzi služby Google Cloud Print.
- Na tiskárně nemůžete používat verzi 1.1 i verzi 2.0 služby Google Cloud Print současně.

Registrace tiskárny k účtu Google

Pro Google Cloud Print verze 1.1


- 1 Spustíte Dell Printer Configuration Web Tool.
Viz „Spuštění Dell Printer Configuration Web Tool“.
- 2 Klikněte na **Print Server Settings** →, karta **Print Server Settings** → **Google Cloud Print** → **Register This Device to Google Cloud Print**.
Vytiskne se list s URL webové stránky registrace tiskárny pro Google Cloud Print.
- 3 Z webového prohlížeče v počítači navštívte webovou stránku Google a přihlaste se ke svému účtu Google.

Webovou stránku registrace Google Cloud Print můžete navštívit zadáním URL na výtisku do webového prohlížeče nebo naskenováním QR kódu mobilním zařízením.

- 4 Na registrační webové stránce Google Cloud Print klikněte na **Finish printer registration**.
- 5 Klikněte na **Manage your printers**.

Tiskárna je uvedena v seznamu **Printers** a připravena k použití se službou Google Cloud Print.

Pro Google Cloud Print verze 2.0

- 1 Otevřete prohlížeč Google Chrome. Pokud používáte Google Chromebook, spusťte Chromebook a přihlaste se.
- 2 Klikněte na  v pravém horním rohu a zvolte **Settings**.
- 3 Klikněte na **Show advanced settings** v dolní části stránky.
- 4 Klikněte na **Google Cloud Print → Manage**.



POZNÁMKA:

- Jestliže se pod **New Devices** zobrazí hlášení pro přihlášení do Chrome, klikněte na **sign in** a přihlaste se do Chrome.

- 5 Klikněte na Register pro tiskárnu, kterou chcete zaregistrovat.



POZNÁMKA:

- Je-li deaktivováno **Bonjour (mDNS)**, nezobrazí se nově přidaná tiskárna v **New devices**. V tom případě spusťte Dell Printer Configuration Web Tool. Klikněte na **Print Server Settings →**, karta **Print Server Settings → Port Settings**. Zaškrtněte pole **Bonjour (mDNS)**.

- 6 Když se objeví okno pro potvrzení registrace, klikněte na Register.
- 7 Postupujte podle pokynů na obrazovce tiskárny.
- 8 Když se název tiskárny objeví v seznamu My devices, je registrace hotová.




POZNÁMKA:

- Než se název tiskárny objeví v seznamu **My devices**, může to trvat 5 minut nebo i déle.

Sdílení tiskárny s použitím služby Google Cloud Print

Tiskárnu zaregistrovanou pro službu Google Cloud Print můžete sdílet s dalšími uživateli.

- 1 Otevřete prohlížeč Google Chrome.
Pokud používáte Google Chromebook, spusťte Chromebook a přihlaste se.
- 2 Klikněte na  v pravém horním rohu a zvolte **Settings**.
- 3 Klikněte na **Show advanced settings** v dolní části stránky.
- 4 Klikněte na **Google Cloud Print → Manage**.



POZNÁMKA:

- Jestliže se zobrazí hlášení pro přihlášení do Chrome, klikněte na **sign in** a přihlaste se do Chrome.

- 5 Klikněte na **Manage** pro tiskárnu, kterou chcete sdílet.
- 6 Klikněte na **Google Cloud Print → Share**.

- 7 V okně pro specifikaci sdílení tiskárny zadejte účty Google uživatelů, kterým chcete umožnit sdílení tiskárny, a klikněte na Share.

**POZNÁMKA:**

- Když se pozvaní uživatelé přihlásí na webovou stránku Google Cloud Print, objeví se hlášení udávající, že vlastník tiskárny provedl nastavení sdílení. Přijměte pozvání ke sdílení.

Zrušení registrace ke Google Cloud Print

- 1 Spustíte Dell Printer Configuration Web Tool.
Viz „Spuštění Dell Printer Configuration Web Tool“.
- 2 Klikněte na **Print Server Settings** → **Cancel Registration**.
- 3 Přesvědčte se, že se objeví **Register This Device to Google Cloud Print**.

Tisk pomocí Google Cloud Print

Proces tisku se liší v závislosti na aplikaci nebo zařízení, které používáte. Na webové stránce Google vidíte seznam aplikací, které podporují službu Google Cloud Print.


Tisk z aplikace na mobilním zařízení


Následující postup používá aplikaci Google Drive na mobilním zařízení Android jako příklad.


- 1 Nainstalujte si aplikaci Google Drive na mobilní zařízení.

**POZNÁMKA:**

- Aplikaci si můžete stáhnout z Google Play.

- 2 Spustíte aplikaci Google Drive na mobilním zařízení.
- 3 Klikněte na  vedle názvu souboru, který chcete vytisknout.
- 4 Klikněte na **Print**.

Jestliže se nezobrazí **Print**, klikněte na  a pak na **Print**.



- 5 Vyberte tiskárnu Google Cloud ze seznamu.
- 6 Zadejte volby tiskárny a klikněte na .

Tisk z Google Chrome

**POZNÁMKA:**

- Budete požádáni, abyste se zaregistrovali do Google Cloud Print verze 2.0.

Následující postup používá prohlížeč Google Chrome na počítači s Windows[®] jako příklad.

- 1 Otevřete prohlížeč Google Chrome.
- 2 Otevřete webovou stránku nebo e-mail, který chcete vytisknout.
- 3 Klikněte na  nebo  (liší se v závislosti na verzi prohlížeče Google Chrome) v pravém horním rohu a potom klikněte na **Print**.
- 4 V oblasti **Destination** klikněte na **Change**.
- 5 V oblasti **Google Cloud Print** vyberte tiskárnu.


- 6 Klikněte na **Print**.

Tisk z Google Chromebook



POZNÁMKA:

- Budete požádáni, abyste se zaregistrovali do Google Cloud Print verze 2.0.

- 1 Otevřete webovou stránku nebo e-mail, který chcete vytisknout.
- 2 Klikněte na  v pravém horním rohu a pak klikněte na **Print**.
- 3 Přesvědčte se, že je tiskárna specifikována v **Destination area**. Pokud ne, klikněte na **Change** a vyberte tiskárnu.
- 4 Klikněte na **Print**.

Mopria Print Service

Mopria Print Service umožňuje připojit jakýkoli telefon nebo tablet Android (Android verze 4.4 nebo pozdější) k tiskárnám s certifikací Mopria a tisknout na nich bez další instalace.

Nejprve si stáhněte a nainstalujte aplikaci Mopria Print Service z Google Play do mobilního zařízení Android:

<https://play.google.com/store/apps/>

Chcete-li tisknout, připojte mobilní zařízení ke stejné síti jako tiskárnu nebo připojte mobilní zařízení k tiskárně s použitím funkce Wi-Fi Direct.



POZNÁMKA:

- Aplikace Mopria Print Service může být předem připravená v mobilním zařízení. Pokud vaše mobilní zařízení nemá aplikaci Mopria Print Service, můžete si ji snadno stáhnout z Google Play. Chcete-li se dozvědět více o Mopria Print Service, navštivte <http://www.mopria.org/>.
- Dbejte na to, aby aplikace **Mopria** byla nastavená na **Enable** před použitím nástroje Dell Printer Configuration Web Tool. Viz „Instalace Mopria Print Service na tiskárně“.

Instalace Mopria Print Service na tiskárně

- 1 Přesvědčte se, že je tiskárna připojená k síti.
- 2 Spusťte Dell Printer Configuration Web Tool.
Viz „Spuštění Dell Printer Configuration Web Tool“.
- 3 Klikněte na **Print Server Settings** →, karta **Print Server Settings** → **Mopria**.
- 4 Klikněte na **Enable**.
Tiskárna je připravená na Mopria Print Service.

Tisk s použitím Mopria Print Service

- 1 Otevřete e-mail, fotografii, webovou stránku nebo dokument, který chcete vytisknout.
- 2 Klikněte na menu a zvolte **Print**.
- 3 Klikněte na **All printers** v menu.
- 4 Vyberte tiskárnu a nastavte volby tiskárny.
- 5 Klikněte na **Print**.

Instalace ovladačů tiskárny na počítačích Linux (CUPS)

Tato kapitola obsahuje informace o instalaci nebo nastavení ovladače tisku se systémem Common UNIX Printing System (CUPS) na Red Hat® Enterprise Linux® 6 Desktop, SUSE® Linux Enterprise Desktop 11, nebo Ubuntu 12.04 LTS.

Následující postup používá Dell H825cdw jako příklad.

Provoz na Red Hat Enterprise Linux 6 Desktop

Přehled instalace

Red Hat Enterprise Linux 6 Desktop:

- 1 Nainstalujte ovladač tisku.
- 2 Zřídte tiskovou frontu.
- 3 Zřídte výchozí frontu.
- 4 Zadejte možnosti tisku.

Instalace ovladače tisku

- 1 Zvolte **Applications** → **System Tools** → **Terminal**.
- 2 Zadejte následující příkaz v okně terminálu.

```
su
[heslo správce]
rpm -ivh [cesta souboru]
/Dell-MFP-S2825cdn-H825cdw-x.x-x.rpm
```

Zřízení tiskové fronty

Chcete-li tisknout, musíte na své pracovní stanici zřídit tiskovou frontu.

- 1 Otevřete URL **http://localhost:631** s použitím webového prohlížeče.
- 2 Klikněte na **Administration** → **Add Printer**.
- 3 Zadejte root jako uživatelské jméno, zadejte heslo správce a pak klikněte na **OK**.

Pro síťové připojení:

- a Zvolte **LPD/LPR Host or Printer** z menu **Other Network Printers** a klikněte na **Continue**.
- b Zadejte IP adresu tiskárny do pole **Connection** a klikněte na **Continue**.
Formát: *lpd://xxx.xxx.xxx.xxx* (IP adresa tiskárny)

Pro USB připojení:

- a Vyberte **Dell Color MFP H825cdw** z menu **Local Printers** a klikněte na **Continue**.

- 4 Zadejte název tiskárny do pole **Name** v okně **Add Printer** a klikněte na **Continue**.
Nepovinně můžete zadat umístění a popis tiskárny pro další informace.
- 5 Vyberte **Dell Color MFP H825cdw vxxxx.PS (en)** z menu **Model** a klikněte na **Add Printer**.

Tisk z programu

Když dokončíte zřízení fronty, můžete tisknout z programů. Chcete-li tisknout z programu, zadejte frontu do dialogového okna tisku.

V programech, jako je Mozilla, však může být možné tisknout pouze z výchozí fronty.

V takových případech zřídte před začátkem tisku frontu, do které chcete tisknout, jako výchozí. Viz „Zřízení výchozí fronty“.

Zřízení výchozí fronty

- 1 Zvolte **Applications** → **System Tools** → **Terminal**.
- 2 Zadejte následující příkaz v okně terminálu.

```
su  
[heslo správce]  
lpadmin -d [název fronty]
```

Zadání možností tisku

Můžete specifikovat možnosti tisku, např. barevný režim.

- 1 Otevřete URL **http://localhost:631** s použitím webového prohlížeče.
- 2 Klikněte na **Administration** → **Manage Printers**.
- 3 Klikněte na název fronty, pro kterou chcete zadat možnosti tisku.
- 4 Zvolte **Set Default Options** z menu **Administration**.
- 5 Klikněte na požadovanou položku nastavení, zadejte požadované nastavení a klikněte na **Set Default Options**.

O instalaci ovladače tisku

- 1 Zvolte **Applications** → **System Tools** → **Terminal**.
- 2 Zadejte následující příkaz do okna terminálu, abyste vymazali tiskovou frontu.

```
su  
[heslo správce]  
/usr/sbin/lpadmin -x [název fronty]
```

- 3 Opakujte výše uvedený příkaz pro všechny fronty u stejného modelu.
- 4 Zadejte následující příkaz v okně terminálu.

```
su  
[heslo správce]  
rpm -e Dell-MFP-S2825cdn-H825cdw
```

Provoz v systému SUSE Linux Enterprise Desktop 11

Přehled instalace

SUSE Linux Enterprise Desktop 11:

- 1 Nainstalujte ovladač tisku.
- 2 Zřídte tiskovou frontu.
- 3 Zřídte výchozí frontu.
- 4 Zadejte možnosti tisku.

Instalace ovladače tisku

- 1 Zvolte **Computer** → **More Applications...** a potom **GNOME Terminal** v Application Browser.
- 2 Zadejte následující příkaz v okně terminálu.

```
su  
[heslo správce]  
rpm -ivh [cesta souboru] /  
Dell-MFP-S2825cdn-H825cdw-x.x-x.rpm
```

Zřízení tiskové fronty

Chcete-li tisknout, musíte na své pracovní stanici zřídit tiskovou frontu.

- 1 Zvolte **Computer** → **More Applications...**, a pak **YaST** v Application Browser.
- 2 Zadejte heslo správce a klikněte na **Continue**.
- 3 Zvolte **Hardware** → **Printer**.

Pro síťové připojení:

- a Klikněte na **Add**.
- b Klikněte na **Connection Wizard**.
- c Zvolte **Line Printer Daemon (LPD) Protocol** z **Access Network Printer or Printserver Box via**.
- d Zadejte IP adresu tiskárny do pole **IP Address or Host Name**.
- e Zvolte **Dell** v rozbalovacím menu **Select the printer manufacturer**.
- f Klikněte na **OK**.
- g Vyberte tiskárnu ze seznamu **Assign Driver**.



POZNÁMKA:

- Název tiskárny můžete zadat v **Set Name**.

- h Zkontrolujte nastavení a pak klikněte na **OK**.

Pro USB připojení:

- a Klikněte na **Add**.
- b Vyberte tiskárnu ze seznamu **Assign Driver**.



POZNÁMKA:

- Název tiskárny můžete zadat v **Set Name**.

- c Zkontrolujte nastavení a pak klikněte na **OK**.

Tisk z programu

Když dokončíte zřízení fronty, můžete tisknout z programů. Chcete-li tisknout z programu, zadejte frontu do dialogového okna tisku.

Někdy však můžete tisknout jen z výchozí fronty, v závislosti na programu (např. Mozilla). V takových případech nastavte před začátkem tisku frontu, do které chcete tisknout, jako výchozí. Viz „Zřízení výchozí fronty“.

Zřízení výchozí fronty

Když přidáte tiskárnu, můžete nastavit výchozí frontu.

- 1 Zvolte **Computer** → **More Applications...**, a pak **YaST** v Application Browser.
- 2 Zadejte heslo správce a klikněte na **Continue**.
- 3 Zvolte **Hardware** → **Printer**.
- 4 Klikněte na **Edit**.
- 5 Zkontrolujte, jestli tiskárna, kterou chcete nastavit, je vybrána v seznamu **Connection**.

- 6 Zaškrtněte pole **Default Printer**.
- 7 Zkontrolujte nastavení a pak klikněte na **OK**.

Zadání možností tisku

Můžete specifikovat možnosti tisku, např. barevný režim.

- 1 Otevřete webový prohlížeč.
- 2 Zadejte **http://localhost:631/admin** do **Location**, a stiskněte <Enter> na klávesnici.
- 3 Klikněte na **Manage Printers**.
- 4 Klikněte na **Set Printer Options** pro tiskárnu, pro kterou chcete zadat možnosti tisku.
- 5 Zadejte požadovaná nastavení a klikněte na **Set Printer Options**.
- 6 Zadejte root jako uživatelské jméno, zadejte heslo správce a pak klikněte na **OK**.



POZNÁMKA:

- Než nastavíte frontu tiskárny, zadejte heslo pro oprávnění jako správce tiskárny. Pokud ho nemáte nastavené, přejděte na „Setting the Password for Authority as the Printer Administrator“.

- 7 Provedte tisk z programu.

Nastavení hesla pro oprávnění jako správce tiskárny

Chcete-li provádět operace jako správce tiskárny, musíte zadat heslo pro oprávnění jako správce tiskárny.

- 1 Zvolte **Computer** → **More Applications...** a potom **GNOME Terminal** v Application Browser.
- 2 Zadejte následující příkaz v okně terminálu.

```
su  
[heslo správce]  
lppasswd -g sys -a root
```

- 3 Zadejte heslo pro oprávnění jako správce tiskárny .
- 4 Znovu zadejte heslo.

Oinstalace ovladače tisku

- 1 Zvolte **Computer** → **More Applications...** a potom **GNOME Terminal** v Application Browser.
- 2 Zadejte následující příkaz do okna terminálu, abyste vymazali tiskovou frontu.

```
su  
[heslo správce]  
/usr/sbin/lpadmin -x [název fronty]
```

- 3 Opakujte výše uvedený příkaz pro všechny fronty tiskárny.
- 4 Zadejte následující příkaz v okně terminálu.

```
su  
[heslo správce]  
rpm -e Dell-MFP-S2825cdn-H825cdw
```

Provoz v systému Ubuntu 12.04 LTS

Přehled instalace

- 1 Nainstalujte ovladač tisku.
- 2 Zřídte tiskovou frontu.
- 3 Zřídte výchozí frontu.
- 4 Zadejte možnosti tisku.

Instalace ovladače tisku

- 1 Klikněte na **Dash Home** a zadejte terminál do textového pole **Search**.
- 2 Klikněte na **Applications** → **Terminal**.
- 3 Zadejte následující příkaz v okně terminálu.
Pro 32bitovou architekturu:

```
sudo lpadmin -d (zadejte název fronty)  
(Zadejte heslo správce.)
```

Pro 64bitovou architekturu

```
sudo dpkg -i (zadejte cestu souboru)/  
dell-mfp-s2825cdn-h825cdw_x_x-x_amd64.deb  
(Zadejte heslo správce.)
```

Zřízení tiskové fronty

Chcete-li tisknout, musíte na své pracovní stanici zřídit tiskovou frontu.

- 1 Otevřete URL **http://localhost:631** s použitím webového prohlížeče.
- 2 Klikněte na **Administration** → **Add Printer**.
- 3 Zadejte uživatelské jméno a heslo správce a klikněte na **OK**.

- 4 Vyberte některou z následujících možností podle typu připojení tiskárny.
Pro síťové připojení:
 - a Zvolte **LPD/LPR Host or Printer** z menu **Other Network Printers** a pak klikněte na **Continue**.
 - b Zadejte IP adresu tiskárny do pole **Connection** a klikněte na **Continue**.
Formát: `lpd://xxx.xxx.xxx.xxx` (IP adresa tiskárny)
Pro USB připojení:
 - a Vyberte **Dell Color MFP H825cdw** z menu **Local Printers** a klikněte na **Continue**.
- 5 Vyberte okno **Add Printer** a zadejte název tiskárny do pole **Name**.
- 6 Klikněte na **Continue**.
Nepovinně můžete zadat umístění a popis tiskárny pro další informace.
Chcete-li sdílet tiskárnu, zaškrtněte pole **Share This Printer**.
- 7 Zvolte **Dell** z menu **Make** a klikněte na **Continue**.
- 8 Vyberte **Dell Color MFP H825cdw vxxxx.PS** z menu **Model** a klikněte na **Add Printer**.

Tisk z aplikací

Když dokončíte zřízení tiskové fronty, můžete tisknout úlohy z aplikací. Spusťte tiskovou úlohu z aplikace a pak zadejte frontu do dialogového okna tisku. V programech, jako je Mozilla, však může být možné tisknout pouze z výchozí fronty. V takových případech zřídte před začátkem tisku frontu, do které chcete tisknout, jako výchozí. Informace o zřízení výchozí fronty viz „Zřízení výchozí fronty“.

Zřízení výchozí fronty

- 1 Klikněte na **Dash Home** a zadejte terminál do textového pole **Search**.
- 2 Klikněte na **Terminal** v kategorii **Applications** výsledků hledání.
- 3 Zadejte následující příkaz v okně terminálu.

```
sudo lpadmin -d (zadejte název fronty)
(Zadejte heslo správce.)
```

Zadání možností tisku

Můžete specifikovat možnosti tisku, např. oboustranný tisk.

- 1 Otevřete URL **http://localhost:631** s použitím webového prohlížeče.

- 2 Klikněte na **Administration** → **Manage Printers**.
- 3 Klikněte na název fronty, pro kterou chcete zadat možnosti tisku.
- 4 Zvolte **Set Default Options** z menu **Administration**.
- 5 Klikněte na požadovanou položku nastavení a zadejte požadovaná nastavení.
- 6 Klikněte na **Set Default Options**.

Odstalace ovladače tisku

- 1 Klikněte na **Dash Home** a zadejte terminál do textového pole **Search**.
- 2 Klikněte na **Terminal** v kategorii **Applications** výsledků hledání.
- 3 Zadejte následující příkaz do okna terminálu, abyste vymazali tiskovou frontu.

```
sudo /usr/sbin/lpadm -x (zadejte název tiskové fronty)  
(Zadejte heslo správce.)
```

- 4 Opakujte výše uvedený příkaz pro všechny fronty u stejného modelu.
- 5 Zadejte následující příkaz v okně terminálu.

```
sudo dpkg -r Dell-MFP-S2825cdn-H825cdw  
(Zadejte heslo správce.)
```

Nastavení IP adresy

Přiřazení IP adresy:

IP režim můžete zvolit z Dual Stack, IPv4 a IPv6. Pokud vaše síť podporuje IPv4 i IPv6, vyberte Dual Stack. Zvolte IP režim vašeho prostředí a pak nastavte IP adresu, masku podsítě (jen pro IPv4) a adresu brány.

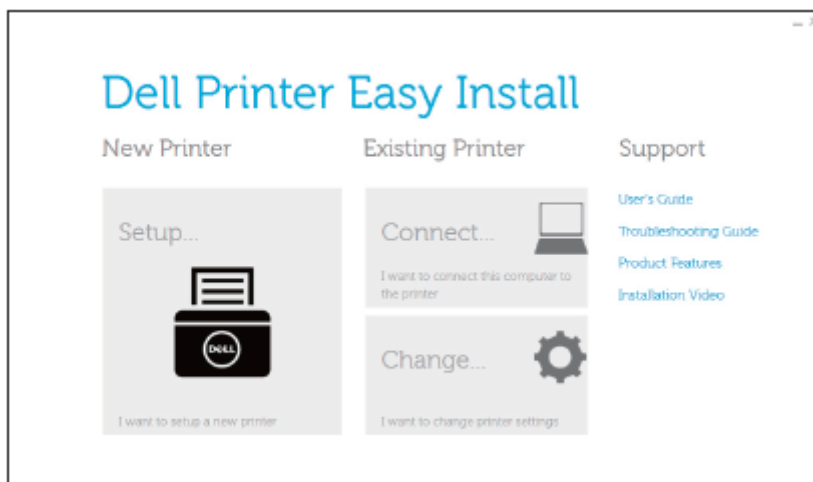


POZNÁMKA:

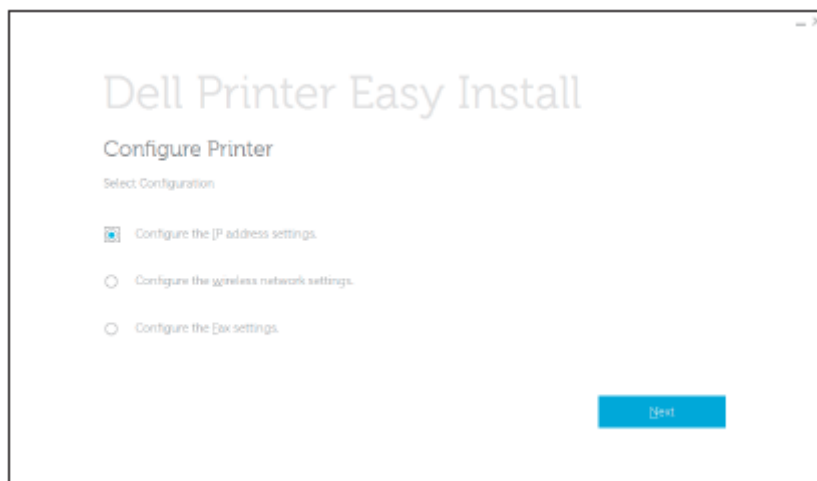
- Přiřazení IP adresy, která se již používá, může způsobit problémy s fungováním sítě.
- IP adresy mohou přiřazovat pokročilí uživatelé nebo správci systému.
- Když přiřazujete IP adresu ručně v režimu IPv6, použijte Dell Printer Configuration Web Tool. Pro zobrazení Dell Printer Configuration Web Tool použijte lokální adresu odkazu. Abyste zkontrolovali lokální adresu odkazu, vytiskněte zprávu o nastavení systému a zkontrolujte **Link-Local Address** pod **Network (Wired)** nebo **Network (Wireless)**. Viz „Zpráva/seznam“.
- Bezdrátová síť je k dispozici na modelech Dell H625cdw a Dell H825cdw.

Při použití Dell Printer Easy Install (jen Windows®)

- 1 Vložte do počítače disk se *softwarem a dokumentací*.
- 2 Klikněte na **Main Menu**.
- 3 Klikněte na **Change**.






- 4 Klikněte na **Configure the IP address settings** → **Next**.



- 5 Postupujte podle pokynů na obrazovce, dokud se neobjeví obrazovka Configure Printer.
- 6 Klikněte na **Advanced**.
- 7 Zadejte nastavení IP adresy podle svého síťového prostředí.
- 8 Klikněte na Next a pak postupujte podle pokynů na obrazovce.

Při použití ovládacího panelu

- 1 Stiskněte tlačítko  (**Information**).
- 2 Klikněte na kartu Tools → Admin Settings → Network.
Je-li Panel Lock Control nastaveno na Enable, zadejte heslo. Viz „Panel Lock“.
- 3 Provedte některý z následujících úkonů:
Je-li tiskárna připojena k síti kabelem Ethernet:
Klikněte na Ethernet.
Pro Dell H625cdw a Dell H825cdw:
Je-li tiskárna připojena k bezdrátové síti:
Klikněte na Wi-Fi.
- 4 Klikněte na IP Mode → IPv4 Mode → OK.
- 5 Klikněte na , dokud se neobjeví TCP/IP, a pak klikněte na TCP/IP → Get IP Address.
- 6 Vyberte, jak je přiřazena IP adresa.
 - Chcete-li nastavit IP adresu automaticky, zvolte AutoIP, DHCP, BOOTP, RARP nebo Panel a pak klikněte na OK. Pokračujte krokem 7.
 - Chcete-li nastavit IP adresu ručně, zvolte Panel a pak klikněte na OK. Provedte toto:
 - a Klikněte na IP Address.
Kurzor je umístěn v první skupině IP adresy.
 - b Použijte numerickou klávesnici a zadejte první skupinu IP adresy, potom klikněte na .

Kurzor se přemístí na další skupinu.



POZNÁMKA:

- Vždy můžete zadat jen jednu skupinu a po zadání každé skupiny musíte kliknout na



- c Zadejte zbývající skupiny a klikněte na OK.
- d Klikněte na Subnet Mask.
- e S použitím numerické klávesnice zadejte masku podsítě a pak klikněte na OK.
- f Klikněte na Gateway Address.
- g S použitím numerické klávesnice zadejte adresu gateway a pak klikněte na OK.

- 7 Vypněte tiskárnu a pak ji znovu zapněte.

Ověření IP nastavení

Nastavení můžete zkontrolovat na ovládacím panelu nebo vytištěním zprávy o nastavení systému.

Ověření nastavení s použitím ovládacího panelu

- 1 Stiskněte tlačítko  (**Information**).
- 2 Klikněte na About This MFP →, karta Network.
- 3 Ověřte IP adresu zobrazenou v IP(v4) Address.

Ověření nastavení s použitím zprávy o nastavení systému

- 1 Vytiskněte zprávu o systémových nastaveních.
Viz „Zpráva/seznam“.
- 2 Ověřte, jestli jsou ve zprávě o nastavení systému uvedeny správná IP adresa, maska podsítě a adresa brány pod **Network (Wired)** nebo **Network (Wireless)**.
Je-li IP adresa 0.0.0.0, znamená to, že IP adresa nebyla přiřazena. Viz „Přiřazení IP adresy“.



POZNÁMKA:

- Bezdrátová síť je k dispozici na modelech Dell H625cdw a Dell H825cdw.

Používání tiskárny

Používání ovládacího panelu	77
Pochopení menu systému	83
Pochopení menu úloh	119
Dell™ Printer Configuration Web Tool	135
Zásady pro tisková média	188
Nakládání tiskových médií	194
Nakládání dokumentů	205

Používání ovládacího panelu


Ovládací panel se skládá z dotykového panelu, LED kontrolky Ready/Error, ovládacích tlačítek, tlačítka **(Power)** a numerické klávesnice. S použitím dotykového panelu a numerické klávesnice můžete procházet menu ovládacího panelu a zadávat texty a čísla.

Podrobnosti o názvech součástí najdete v kapitole „Ovládací panel“.

POZNÁMKA:

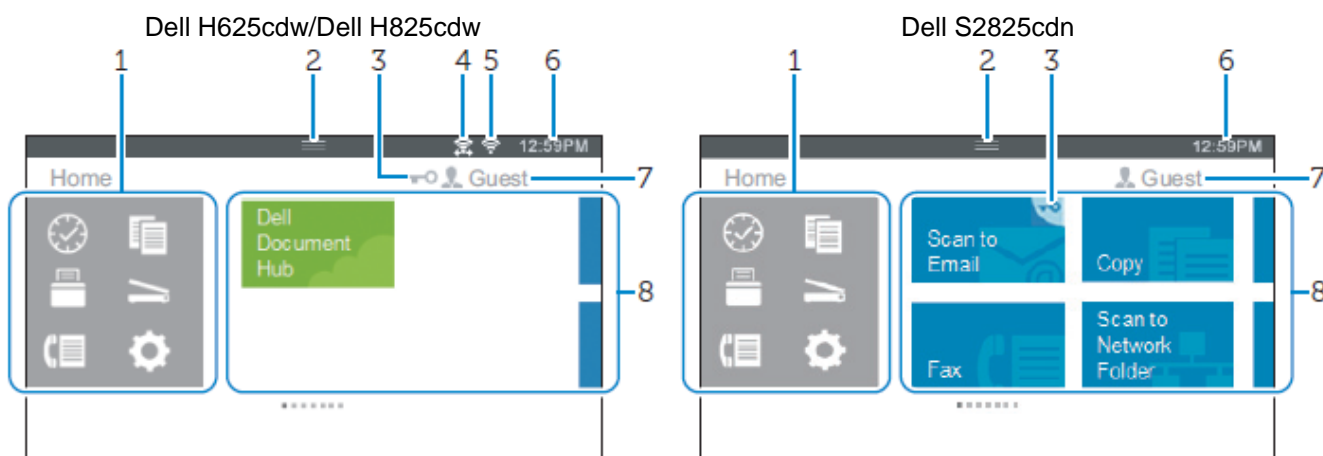
- Snímky obrazovek používané v této kapitole znázorňují modely Dell H625cdw a Dell H825cdw, pokud není uvedeno jinak.

O úvodní obrazovce

Tato kapitola popisuje pole a tlačítka na obrazovce Home, která se objevuje po stisknutí tlačítka  (**Home**), když je uživatel přihlášen k tiskárně.

POZNÁMKA:

- Chcete-li zobrazit obrazovku Home, zaregistrujte se předem na obrazovce portálu a přihlaste se k tiskárně, nebo se přihlaste jako host (Guest) bez registrace. Viz „Autentizace uživatelů“.
- Dell Document Hub je k dispozici jen na modelech Dell H625cdw a Dell H825cdw.
- Ikona stavu připojení Wi-Fi Direct a ikona stavu bezdrátového připojení LAN jsou zobrazeny jen na modelech Dell H625cdw a Dell H825cdw.



1 Menu Dock

 Tlačítko (Recent)

Zobrazuje dlaždice funkcí, které jste naposledy použili. Může být uloženo nejvýše 8 dlaždic.

 Tlačítko (Copy)

Zobrazuje dlaždice funkce kopírování.

 Tlačítko (Print)

Zobrazuje dlaždice funkce tisku.

 Tlačítko (Scan)



Zobrazuje dlaždice funkce skenování.

 Tlačítko (Fax)

Zobrazuje dlaždice funkce faxování.

 Tlačítko (Tools)

Zobrazuje obrazovku Information.

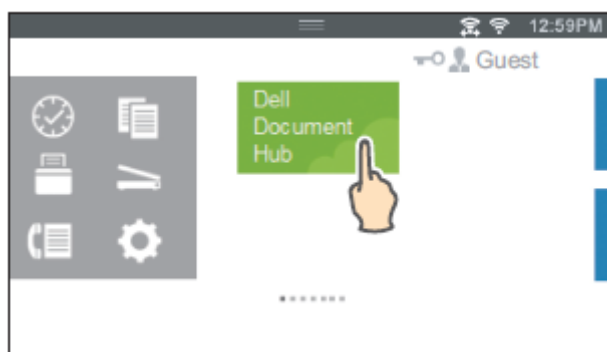
2	Panel upozornění	Zobrazuje stav tiskárny, když je  (rukojet) stažená dolů. Chcete-li zavřít obrazovku, vytáhněte  (rukojet) nahoru. V této oblasti můžete nastavit jas obrazovky, kontrolovat informace o toneru, monitorovat právě probíhající úlohy nebo kontrolovat varování. • Chcete-li nastavit jas obrazovky, přetáhněte jezdec v Screen Brightness. Chcete-li zobrazit Toner Information, klikněte na Supplies. Informace o tonerech se zobrazují vždy pro jeden toner. Chcete-li vidět informace o jiných tonerech, posuňte obrazovku.
3	Ikona zámku	Zobrazuje se, když mají některé funkce omezený přístup na základě nastavení řízení funkcí. Když je v pravém horním rohu dlaždice zobrazena ikona zámku, musíte zadat heslo, abyste aktivovali funkci. Po aktivaci funkce je ikona zámku zobrazena vlevo od názvu účtu a můžete se dostat k funkcím blokováným heslem, aniž byste znovu zadali heslo. Podrobnosti o řízení funkcí viz „Řízení funkcí“.
4	Stavová ikona připojení Wi-Fi Direct	Zobrazuje stav připojení Wi-Fi Direct. Tato ikona je zobrazena, pouze když je aktivována funkce Wi-Fi Direct.
5	Stavová ikona bezdrátového připojení LAN	Zobrazuje intenzitu bezdrátového signálu, když je tiskárna připojena k bezdrátové síti.
6	Informace o čase/síti	Zobrazuje aktuální čas nebo informace o síti, např. IPv4 adresu nebo název hostitele.
7	Název účtu	Zobrazuje jméno uživatele přihlášeného právě k tiskárně.
8	Dlaždice	Zobrazuje dlaždice funkcí, z kterých můžete vybírat. Když je barva dlaždice světlá, je dlaždice deaktivovaná a funkci nemůžete zvolit.

Základní operace na dotykovém panelu

Dotykový panel můžete ovládat jako smartphone nebo tablet.

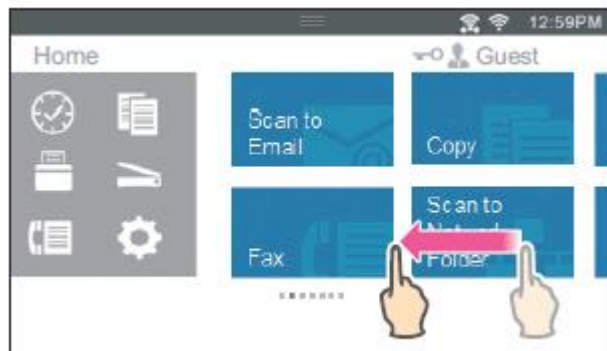
Volba položky na obrazovce

Klikněte na položku.

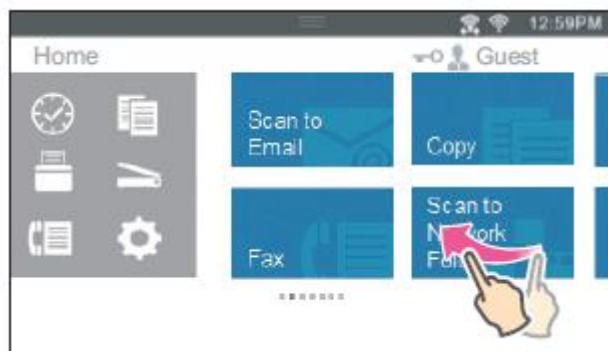


Posouvání obrazovky nebo položek v seznamu

Posuňte obrazovku pohybem prstu na obrazovce.



Chcete-li posouvat rychleji, udělejte prstem na obrazovce prudký pohyb.



POZNÁMKA:

- Pokud nemůžete některé obrazovky posouvat nebo mezi nimi listovat, pracujte s obrazovkou klikáním na dlaždice nebo tlačítka.

Přesouvání, přidávání nebo mazání dlaždic



POZNÁMKA:

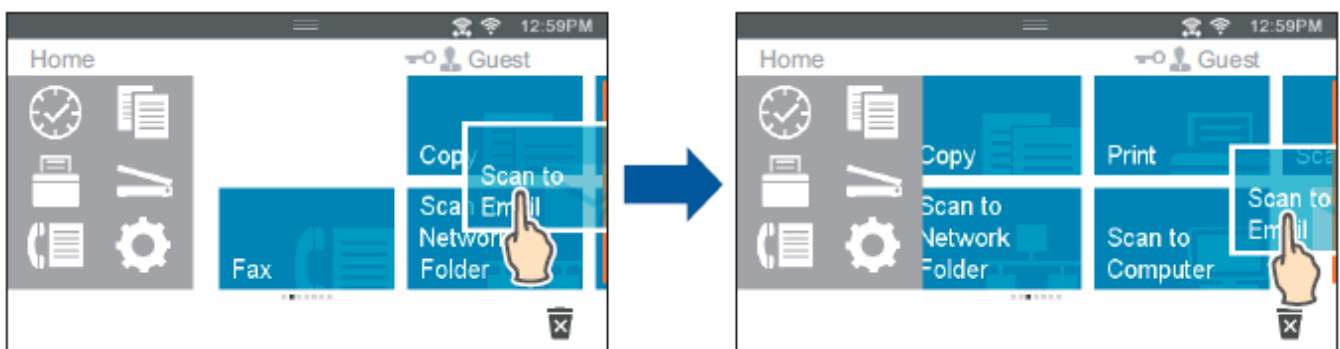
- Toto je k dispozici, když zvolíte lokální autentizaci. Viz „Autentizace uživatelů“.

Přesouvání dlaždic

Klikněte na dlaždici, kterou chcete přesunout, přidrže ji a přetáhněte na požadované místo.

Mezi dlaždicemi se objeví krátká oranžová čára znázorňující nejbližší bod, kam můžete dlaždici přetáhnout.

Dlaždici můžete přesunout také mezi stránky.



POZNÁMKA:

- Není možné přesouvat dlaždice na obrazovce Recent group nebo v menu Dock.

Přidávání dlaždic

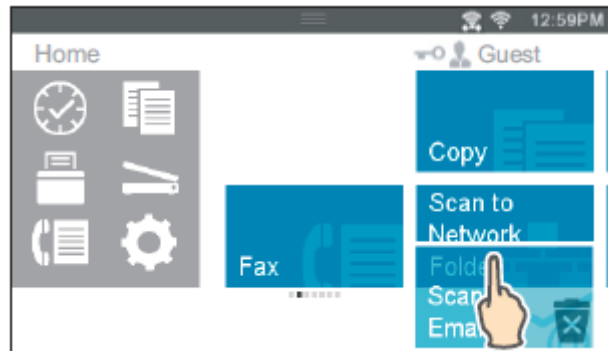
Posuňte obrazovku tak, aby se objevila poslední stránka obrazovky Home nebo obrazovky skupiny, a pak klikněte na Add App.

Když se objeví obrazovka Apps List, klikněte na dlaždici, kterou chcete přidat na obrazovku Home.

Mazání dlaždic


Klikněte na dlaždici, kterou chcete vymazat, a přidržte ji.

Když se objeví , přetáhněte dlaždici do .



Kliknutím na OK vymažete dlaždici.

POZNÁMKA:

- Chcete-li vymazat všechny dlaždice na obrazovce Recent group nebo v menu Dock, klikněte na  na obrazovce Recent group a klikněte na OK.

Používání klávesnice zobrazené na dotykovém panelu

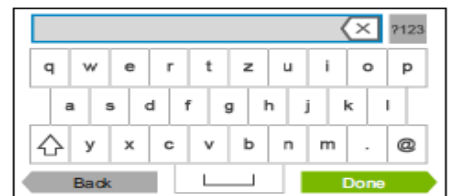
Během práce se občas objevuje klávesnice pro zadávání textu. Pokyny pro zadávání textu jsou popsány níže.



QWERTY









AZERTY



QWERTZ

Můžete zadávat následující znaky:



Položka	Popis
Zadávání písmen	Chcete-li zadávat velká písmena, klikněte na  . Pro návrat k malým písmenům klikněte znovu na  . Chcete-li velká písmena zamknout, klikněte dvakrát na  .
Zadávání čísel a symbolů	Klikněte na  .
Zadání mezery	Klikněte na  .
Mazání znaků	Kliknutím na  můžete vymazat vždy jeden znak.

Změna uspořádání klávesnice

- 1 Stiskněte tlačítko  (**Information**).

- 2 Klikněte na kartu Tools → Language Settings → Keyboard Layout.
- 3 Klikněte na požadované uspořádání klávesnice a pak na OK.

Změna jazyka

- 1 Stiskněte tlačítko  (**Information**).
- 2 Klikněte na kartu Tools → Language Settings → Panel Language.
- 3 Klikněte na , dokud se neobjeví požadovaný jazyk, a pak klikněte na požadovaný jazyk.
- 4 Klikněte na OK.

Panel Lock



Funkce Panel Lock umožňuje uchovávat některá nastavení systému v zamčeném stavu s heslem tak, aby se neautorizovaný personál nemohl dostat do menu a změnit nastavení.



POZNÁMKA:

- Deaktivace menu ovládacího panelu nebrání přístupu do menu uloženého tisku a Tray Settings.

Aktivace funkce Panel Lock

- 1 Stiskněte tlačítko  (**Information**).
- 2 Klikněte na kartu Tools → Admin Settings.
- 3 Klikněte na , dokud se neobjeví Secure Settings, a pak klikněte na Secure Settings.
- 4 Klikněte na Panel Lock → Panel Lock Control → Enable → OK.
- 5 Zadejte nové heslo a pak klikněte na OK.
- 6 Znovu zadejte heslo a pak klikněte na OK.



POZOR:

- **Dejte pozor, abyste nezapomněli heslo. Pokud heslo zapomenete, můžete ho vynulovat následujícím postupem. Vynulují se však také nastavení pro adresář a telefonní seznam.**
 - 1 Vypněte tiskárnu.


- 2 Při stisknutí tlačítka  (**Information**) tiskárnu zapněte.

Změna hesla zámku panelu





POZNÁMKA:

- Heslo můžete změnit, pouze když je funkce Panel Lock nastavena na Enable.

- 1 Stiskněte tlačítko  (**Information**).
- 2 Klikněte na kartu Tools → Admin Settings.
- 3 Zadejte heslo.
- 4 Klikněte, dokud se neobjeví Secure Settings, a pak klikněte na Secure Settings.
- 5 Klikněte na Panel Lock → Change Password.
- 6 Zadejte současné heslo a pak klikněte na OK.


- 7 Zadejte nové heslo a pak klikněte na OK.
- 8 Znovu zadejte heslo a pak klikněte na OK.

Deaktivace funkce Panel Lock

- 1 Stiskněte tlačítko  (**Information**).
- 2 Klikněte na kartu Tools → Admin Settings.
- 3 Zadejte heslo.
- 4 Klikněte na , dokud se neobjeví Secure Settings, a pak klikněte na Secure Settings.
- 5 Klikněte na Panel Lock → Panel Lock Control → Disable → OK.
- 6 Zadejte současné heslo a pak klikněte na OK.




Nastavení časovače úspory energie

Pokud tiskárna není určitou dobu používána, přejde do režimu úspory energie. Na ovládacím panelu můžete nastavit funkci Power Saver Timer pro tiskárnu.


- 1 Stiskněte tlačítko  (**Information**).
- 2 Klikněte na kartu Tools → Admin Settings → System Settings → General → Power Saver Timer.
Je-li Panel Lock Control nastaveno na Enable, zadejte heslo. Viz „Panel Lock“.
- 3 Klikněte na Sleep nebo Deep Sleep.
- 4 Klikněte na - nebo +, popř. použijte numerickou klávesnici a zadejte požadovanou hodnotu.
Můžete nastavit 1 až 50 minut pro režim Sleep nebo 1 až 10 minut pro režim Deep Sleep.
- 5 Klikněte na OK.

O funkci současných úloh

Tato funkce umožňuje spustit současnou úlohu, zatímco běží faxová úloha. To se provádí dočasným zobrazením obrazovky Home a přepnutím na jinou funkci, která může běžet současně, například kopírování nebo skenování.

- 1 Zatímco tiskárna odesílá nebo přijímá fax, stiskněte tlačítko  (**Home**).
- 2 Klikněte na  → Copy.
Nebo
Klikněte na  → Scan.
- 3 Změňte nastavení kopírování nebo skenování.
Podrobnosti o nastaveních viz „Kopírování“ nebo „Skenování“.
- 4 Klikněte na OK.

Pochopení menu systému

Systémová menu jsou zkonfigurovaná na kartách Information, Supplies, a Tools a přístupná stisknutím tlačítka  (**Information**) na ovládacím panelu.

Přístup k některým menu můžete omezit nastavením hesla.

Tím zabráníte ostatním uživatelům v použití ovládacího panelu a případné neúmyslné změně nastavení. Viz „Panel Lock“.

Report / List

Menu Report / List se používá pro tisk různých typů zpráv a seznamů.

Chcete-li zobrazit menu Report / List, stiskněte tlačítko  (**Information**) a pak klikněte na kartu Information.

Report / List >

System Settings

Tiskne seznam aktuálních hodnot výchozích uživatelských parametrů, nainstalovaných funkcí, velikosti nainstalované tiskové paměti a stavu materiálů v tiskárně.

Report / List >

Panel Settings

Tiskne detailní seznam všech nastavení menu tiskárny.

Report / List >

PCL Fonts List

Tiskne vzorek dostupných fontů Printer Control Language (PCL).

Report / List >

PCL Macros List

Tiskne informace o stažených makrech PCL.

Report / List >

PS Fonts List

Tiskne vzorek dostupných fontů PostScript (PS).

Report / List >

PDF Fonts List

Tiskne vzorek dostupných fontů PDF.

Report / List >

Job History

Tiskne detailní seznam tiskových, kopírovacích, faxových nebo skenovacích úloh, které byly zpracovány. Tento seznam obsahuje posledních 20 úloh.

Report / List >

Error History

Tiskne detailní seznam případů zaseknutí papíru a kritických chyb.

Report / List >

Print Meter

Tiskne zprávy o celkovém počtu vytištěných stránek.

Report / List >

Color Test Page

Tiskne stránku k testování barev.

Report / List >

Protocol Monitor

Tiskne detailní seznam monitorovaných protokolů.

Report / List >

Speed Dial

Tiskne seznam všech členů uložených jako čísla rychlých voleb.

Report / List >

Address Book

Tiskne seznam všech adres uložených jako informace v adresáři.

Report / List >

Server Address

Tiskne seznam všech členů uložených jako informace v adresáři serveru.

Report / List >

Fax Activity

Tiskne zprávu o faxech, které jste přijali nebo odeslali v nedávné době.

Report / List >

Fax Pending

Tiskne seznam stavů nevyřízených faxů.

Report / List >

Stored Documents



Tiskne seznam všech souborů uložených pro Secure Print, Private Mailbox, Public Mailbox a Proof Print na disku RAM.



POZNÁMKA:

- Funkce Stored Documents je k dispozici, pouze když je volba RAM Disk v General pod System Settings aktivovaná.

Tisk zprávy/seznamu

- 1 Stiskněte tlačítko  (**Information**).
- 2 Klikněte na Report / List.
- 3 Klikněte na  , dokud se neobjeví požadovaná zpráva nebo seznam, a pak tuto zprávu nebo seznam zvolte.
- 4 Klikněte na Print.

Wi-Fi | WPS



POZNÁMKA:

- Wi-Fi Direct je k dispozici na modelech Dell H625cdw a Dell H825cdw.

Menu Wi-Fi | WPS se používá k potvrzení nebo zadání nastavení nebo připojení bezdrátové sítě.

Chcete-li zobrazit menu Wi-Fi | WPS, stiskněte tlačítko  (**Information**) a pak klikněte na kartu Information.

Wi-Fi | WPS >

Wi-Fi

Menu Wi-Fi se používá k potvrzení nebo zadání nastavení bezdrátové sítě. Detaily viz „Wi-Fi“.

Wi-Fi | WPS >

Wi-Fi Direct

Menu Wi-Fi Direct se používá k potvrzení nebo zadání nastavení sítě Wi-Fi Direct. Detaily viz „Wi-Fi Direct“.

Wi-Fi | WPS >

WPS (Connect via PBC)

Menu WPS (Connect via PBC) se používá ke spuštění konfigurací sítě Wi-Fi Direct s WPS-PBC. Detaily viz „Nastavení WPS“.

Wi-Fi | WPS >

WPS (Connect via PIN)

Menu WPS (Connect via PIN) se používá ke spuštění konfigurací sítě Wi-Fi Direct s WPS-PIN. Detaily viz „Nastavení WPS“.

Paired Device



POZNÁMKA:

- Wi-Fi Direct je k dispozici na modelech Dell H625cdw a Dell H825cdw.

Menu Paired Device se používá k potvrzení názvu zařízení v seznamu Paired Device, pokud je nějaké zařízení připojené k tiskárně přes Wi-Fi Direct.

Spárované zařízení můžete odstranit. Podrobnosti najdete v kapitole „Odpojení sítě Wi-Fi Direct“.

Admin Settings

Každá funkce tiskárny je nastavena na výchozí nastavení od výrobce.

Menu Admin Settings se používá pro individualizaci nastavení podle prostředí nebo vašich preferencí.

Chcete-li zobrazit menu Admin Settings, stiskněte tlačítko  (**Information**) a pak klikněte na kartu Tools.

Admin Settings >

Phone Book

Menu Phone Book se používá pro konfigurování nastavení rychlých a skupinových voleb.

Admin Settings > Phone Book >

Individuals

Ukládá až 200 často volených čísel v položkách rychlých voleb.

Admin Settings > Phone Book >

Groups

Vytváří skupinu příjemců faxů a její registraci pod dvoumístným kódem volby. Je možné registrovat maximálně šest kódů skupinových voleb.

Admin Settings >

PCL

Menu PCL se používá pro změny nastavení tiskárny, která mají vliv pouze na úlohy používající emulační jazyk tiskárny Printer Control Language (PCL).

Admin Settings > PCL >

Paper Tray

Stanovuje výchozí zásobník papíru.

Admin Settings > PCL >

Paper Size

Stanovuje výchozí velikost papíru.



POZNÁMKA:

- Volba individuální velikosti papíru požaduje, abyste zadali vlastní délku a šířku.

Admin Settings > PCL >

Orientation

Stanovuje, jak bude na stránce orientován text a grafika.

Na výšku	Tiskne text a grafiku paralelně s krátkým okrajem papíru.
Landscape	Tiskne text a grafiku paralelně s dlouhým okrajem papíru.

Admin Settings > PCL >

2 Sided Print

Stanovuje, jestli se bude tisknout na jednu, nebo na obě strany tiskového média. Pro oboustranný tisk můžete specifikovat vazbu výtisku podél dlouhého nebo krátkého okraje.

Admin Settings > PCL >

Font

Stanovuje výchozí font z fontů registrovaných v tiskárně.

Admin Settings > PCL >

Symbol Set

Stanovuje sadu symbolů pro specifikovaný font.

Admin Settings > PCL >

Font Size

Stanovuje velikost fontu pro typografické fonty s měřítkem. Velikost fontu znamená výšku znaků příslušného druhu písma. Jeden bod odpovídá přibližně 1/72 palce (cca 0,35 mm).



POZNÁMKA:

- Menu Font Size se zobrazuje pouze pro typografické fonty.

Admin Settings > PCL >

Font Pitch

Stanovuje rozteč fontu pro fonty se stejnou roztečí písmen s měřítkem. Rozteč fontu znamená počet znaků s pevnými mezerami na palec vodorovného tisku. U fontů se stejnou roztečí písmen bez měřítka se rozteč zobrazuje, ale nelze ji změnit.



POZNÁMKA:

- Menu Font Pitch se zobrazuje pouze pro fonty s pevnou nebo stejnou roztečí písmen.

Admin Settings > PCL >

Form Line

Nastavuje počet řádků na stránce. Tiskárna nastavuje velikost mezery mezi dvěma svislými řádky na základě položek menu Form Line a Orientation. Můžete vybrat správné parametry Form Line a Orientation předtím, než změníte Form Line.

Admin Settings > PCL >

Quantity

Nastavuje výchozí množství tisku. Nastavuje počet kopií požadovaných pro určitou úlohu z ovladače tisku. Hodnoty vybrané z ovladače tisku vždy potlačují hodnoty nastavené z ovládacího panelu.

Admin Settings > PCL >

Image Enhance

Stanovuje, jestli má být aktivována funkce Image Enhance, která vyhlazuje hraniční linie mezi černou a bílou barvou, čímž omezuje nerovné okraje a zlepšuje vizuální vzhled.

Admin Settings > PCL >

Hex Dump

Stanovuje, jestli má být aktivována funkce Hex Dump, která pomáhá izolovat zdroj problému s tiskovou úlohou. Je-li zvolena funkce Hex Dump, tisknou se všechna data zaslaná do tiskárny v hexadecimálním a znakovém formátu. Řídicí kódy se neprovádějí.

Admin Settings > PCL >

Draft Mode

Stanovuje, jestli má být aktivována funkce Draft Mode, která šetří toner díky tisku v režimu Draft Mode. Při tisku v režimu Draft Mode se snižuje kvalita tisku.

Admin Settings > PCL >

Line Termination

Přidává příkazy ukončení řádků.

Off	Příkaz ukončení řádku není přidán. CR=CR, LF=LF, FF=FF
Add-LF	Je přidán příkaz LF. CR=CR-LF, LF=LF, FF = FF
Add-CR	Je přidán příkaz CR. CR=CR, LF=CR-LF, FF=CR-FF
CR-XX	Jsou přidány příkazy CR a LF. CR=CR-LF, LF=CR-LF, FF=CR-FF

Admin Settings > PCL >

Default Color

Stanovuje barevný režim. Toto nastavení se používá pro tiskové úlohy, které nespecifikují režim tisku.

Admin Settings > PCL >

Ignore Form Feed

Stanovuje, jestli má být aktivována funkce Ignore Form Feed, která ignoruje prázdné stránky obsahující pouze řídicí kódy Form Feed.

Admin Settings >

PS

Menu PS (PostScript) se používá pro změny nastavení tiskárny, která mají vliv pouze na úlohy používající emulační jazyk tiskárny PostScript 3 Compatible.

Admin Settings > PS >

PS Error Report

Stanovuje, jestli má být aktivována funkce PS Error Report, která určuje, zda tisknout obsah chyb týkajících se jazyka popisu stránek PostScript 3 Compatible.

Změna se aktivuje až po vypnutí a opětovném zapnutí tiskárny.



POZNÁMKA:

- Instrukce z ovladače PS potlačují nastavení zadaná na ovládacím panelu.

Admin Settings > PS >

PS Job Time-out

Stanovuje, jestli má být aktivována funkce PS, která určuje čas provedení pro jednu úlohu PostScript 3 Compatible. Změna se aktivuje až po vypnutí a opětovném zapnutí tiskárny.

Admin Settings > PS >

Paper Select Mode

Stanovuje způsob výběru zásobníku pro režim PostScript 3 Compatible. Změna se aktivuje až po vypnutí a opětovném zapnutí tiskárny.

Auto	Zásobník je vybrán stejným způsobem jako v režimu PCL.
Select From Tray	Zásobník je vybrán metodou kompatibilní s běžnými tiskárnami PostScript 3 Compatible.

Admin Settings > PS >

Default Color

Stanovuje barevný režim Color nebo Black. Toto nastavení se používá pro tiskové úlohy, které nespecifikují režim tisku.

Admin Settings >

PDF

Menu PDF se používá pro změny nastavení tiskárny, která mají vliv pouze na úlohy PDF.

Admin Settings > PDF >

Quantity

Stanovuje počet kopií k tisku.

Admin Settings > PDF >

2 Sided Print

Stanovuje, jestli se bude tisknout na jednu, nebo na obě strany tiskového média. Pro oboustranný tisk můžete specifikovat vazbu výtisku podél dlouhého nebo krátkého okraje.

Admin Settings > PDF >

Print Mode

Stanovuje režim tisku.

Normal	Pro dokumenty se znaky normální velikosti.
High Quality	Pro dokumenty s malými znaky nebo tenkými čarami a dokumenty vytištěné na jehličkové tiskárně.
High Speed	Tiskne vyšší rychlostí než v režimu Normal, ale kvalita je nižší.

Admin Settings > PDF >

PDF Password

Stanovuje heslo pro tisk souboru PDF zabezpečeného heslem k otevření souboru PDF.

Admin Settings > PDF >

Collation

Stanovuje, jestli bude PDF úloha seřazená.

Admin Settings > PDF >

Output Size

Stanovuje výstupní velikost papíru pro soubor PDF.

Admin Settings > PDF >

Layout

Stanovuje výstupní uspořádání.

Auto %	Tiskne dokument v uspořádání stanoveném tiskárnou.
100% (No Zoom)	Tiskne ve stejné velikosti jako dokument.
Booklet	Tiskne na obě strany listu papíru svázaném na okraji.
2 Pages Up	Tiskne dvě stránky na jednu stranu listu papíru.
4 Pages Up	Tiskne čtyři stránky na jednu stranu listu papíru.

Admin Settings > PDF >

Default Color

Stanovuje výchozí výstupní barvu.

Admin Settings > PDF >

Detect Job Separator

Stanovuje, zda má být detekován konec úlohy při postupném tisku souborů PDF.

Admin Settings >

Network

Menu Network se používá pro změny nastavení tiskárny, která mají vliv na úlohy zaslané do tiskárny přes pevnou nebo bezdrátovou síť.

Admin Settings > Network >

Wi-Fi



POZNÁMKA:

- Když je odpojen kabel Ethernet, je k dispozici menu Wi-Fi | WPS.
- Bezdrátová síť je k dispozici na modelech Dell H625cdw a Dell H825cdw.

Kontroluje nebo zadává nastavení bezdrátové sítě.

Admin Settings > Network > Wi-Fi >

Wi-Fi



POZNÁMKA:

- Bezdrátová síť je k dispozici na modelech Dell H625cdw a Dell H825cdw.

Stanovuje, jestli má být aktivována funkce Wi-Fi.

Admin Settings > Network > Wi-Fi >

Wi-Fi Status



POZNÁMKA:

- Nastavení Wi-Fi Status je k dispozici, pouze když je tiskárna připojena s použitím bezdrátové sítě.
- Bezdrátová síť je k dispozici na modelech Dell H625cdw a Dell H825cdw.

Status	Zobrazuje stav bezdrátové komunikace.
SSID	Zobrazuje název, který identifikuje bezdrátovou síť.

Encryption TypeZobrazuje typ kódování.

Admin Settings > Network > Wi-Fi >**Wi-Fi Setup Wizard****POZNÁMKA:**

- Nastavení Wi-Fi Status je k dispozici, pouze když je tiskárna připojena s použitím bezdrátové sítě.
- Bezdrátová síť je k dispozici na modelech Dell H625cdw a Dell H825cdw.

Konfiguruje rozhraní bezdrátové sítě.

Admin Settings > Network > Wi-Fi > Wi-Fi Setup Wizard >**Select access point**

Vybírání přístupový bod ze seznamu.

WEP Key

Když vyberete přístupový bod s použitím WEP jako typu kódování, zadejte klíč WEP.

PassPhraseKdyž vyberete přístupový bod s použitím WPA, WPA2 nebo Mixed jako typu kódování, zadejte heslovou frázi.

Admin Settings > Network > Wi-Fi > Wi-Fi Setup Wizard >**Ruční nastavení SSID**

Ručně konfiguruje bezdrátové nastavení s použitím ovládacího panelu.

Admin Settings > Network > Wi-Fi > Wi-Fi Setup Wizard > Manual SSID Setup >**SSID**

Udává název, který identifikuje bezdrátovou síť. Lze zadat nejvýše 32 alfanumerických znaků.

Admin Settings > Network > Wi-Fi > Wi-Fi Setup Wizard > Manual SSID Setup > SSID >**Infrastructure**

Používá se, když konfigurujete bezdrátové nastavení pomocí přístupového bodu, jako je bezdrátový router.

No Security

Stanovuje No Security pro konfigurování bezdrátových nastavení bez zadání typu kódování WEP nebo WPA-PSK-AES.

Mixed mode PSK

Používá se pro konfigurování bezdrátového nastavení s typem kódování Mixed mode PSK. Režim Mixed Mode PSK automaticky vybírá typ kódování WPA-PSK-AES nebo WPA2-PSK-AES.

Passphrase

Stanovuje heslovou frázi z alfanumerických znaků o délce 8 až 63 bajtů a hexadecimálních znaků o délce 64 bajtů.

WPA2-PSK-AES

Používá se pro konfigurování bezdrátového nastavení s typem kódování WPA2-PSK-AES.

Passphrase

Stanovuje heslovou frázi z alfanumerických znaků o délce 8 až 63 bajtů a hexadecimálních znaků o délce 64 bajtů. (hex: 0-9, a-f, A-F, 16 až 64 znaků)

WEP

Stanovuje WEP key pro používání v bezdrátové síti. Pro 64bitové klíče lze zadat nejvýše 10 hexadecimálních znaků. Pro 128bitové klíče lze zadat nejvýše 26 hexadecimálních znaků.

Transmit KeyStanovuje přenosový klíč **Auto** nebo **WEP Key 1 - 4**.

Ad-hoc

Používá se pro konfiguraci bezdrátového nastavení bez přístupového bodu, jako je bezdrátový router.

No Security	Konfiguruje bezdrátové nastavení bez stanovení typu kódování WEP.
WEP	Stanovuje WEP key pro používání v bezdrátové síti. Pro 64bitové klíče lze zadat nejvýše 10 hexadecimálních znaků. Pro 128bitové klíče lze zadat nejvýše 26 hexadecimálních znaků.
Transmit Key	Stanovuje přenosový klíč WEP Key 1 - 4 .

WPS Setup



POZNÁMKA:

- Funkce WPS Setup je k dispozici, pouze když je tiskárna připojena s použitím bezdrátové sítě.
- WPS Setup je k dispozici na modelech Dell H625cdw a Dell H825cdw.

Konfiguruje bezdrátovou síť s použitím WPS.

Push Button Configuration	Konfiguruje bezdrátové nastavení s Wi-Fi Protected Setup-Push Button Configuration (WPS-PBC).
PIN Code	Konfiguruje bezdrátové nastavení s použitím kódu PIN přiřazeného tiskárnou. Kód PIN můžete také vytisknout. Zkontrolujte při zadání kódu PIN přiřazeného tiskárně do počítače.

IP Mode

Konfiguruje režim IP.

Dual Stack	Používá pro nastavení IP adresy IPv4 i IPv6.
IPv4 Mode	Používá pro nastavení IP adresy IPv4.
IPv6 Mode	Používá pro nastavení IP adresy IPv6.

TCP/IP

Konfiguruje nastavení TCP/IP.

Get IP Address	AutoIP	Automaticky nastavuje IP adresu. Jako IP adresa je nastavena náhodná hodnota v rozsahu od 169.254.1.0 do 169.254.254.255, která není právě používána na síti. Maska podsítě je nastavena na 255.255.0.0.
	BOOTP	Nastavuje IP adresu s použitím BOOTP.
	RARP	Nastavuje IP adresu s použitím RARP.
	DHCP	Nastavuje IP adresu s použitím DHCP.
	Panel	Tato volba se používá, když chcete nastavit IP adresu ručně na ovládacím panelu.
IP Address	Při ručním nastavení IP adresy je IP přiděleno tiskárně s použitím formátu nnn.nnn.nnn.nnn. Každá skupina, která tvoří parametr nnn.nnn.nnn.nnn, je hodnota v rozsahu 0 až 254. Pro první skupinu adresy brány nelze zadat 127 ani žádnou hodnotu v rozpětí od 224 do 254.	

Subnet Mask	Při ručním nastavení IP adresy je maska podsítě zadána s použitím formátu nnn.nnn.nnn.nnn. Každá skupina, která tvoří parametr nnn.nnn.nnn.nnn, je hodnota v rozsahu 0 až 255. Jako maska podsítě nemůže být zadáno 255.255.255.255.
--------------------	--

Gateway Address	Při ručním nastavení IP adresy je adresa brány zadána s použitím formátu nnn.nnn.nnn.nnn. Každá skupina, která tvoří parametr nnn.nnn.nnn.nnn, je hodnota v rozsahu 0 až 254. Pro první skupinu adresy brány nelze zadat 127 ani žádnou hodnotu v rozpětí od 224 do 254.
------------------------	--

Admin Settings > Network > Wi-Fi >

IPsec



POZNÁMKA:

- Funkce IPsec je zobrazena, pouze když je aktivována volba **IPsec** v nástroji Dell Printer Configuration Web Tool.

Deaktivuje IPsec.

Admin Settings > Network > Wi-Fi >

Reset Wi-Fi



POZNÁMKA:

- Reset nastavení Wi-Fi je k dispozici, pouze když je tiskárna připojena k bezdrátové síti.
- Bezdrátová síť je k dispozici na modelech Dell H625cdw a Dell H825cdw.

Inicializuje nastavení bezdrátové sítě. Po provedení tohoto nastavení a restartování tiskárny jsou všechna nastavení bezdrátové sítě vrácena na výchozí hodnoty.

Admin Settings > Network >

Wi-Fi Direct



POZNÁMKA:

- Když je připojen kabel Ethernet, nebo je Wi-Fi nastaveno na Off, je Wi-Fi Direct deaktivované.
- Wi-Fi Direct je k dispozici na modelech Dell H625cdw a Dell H825cdw.

Konfiguruje nastavení sítě Wi-Fi Direct.

Wi-Fi Direct		Aktivuje nebo deaktivuje síť Wi-Fi Direct.
Group Role	Auto	Automaticky rozlišuje skupinovou roli pro Wi-Fi Direct.
	Group Owner	Nastavuje tiskárnu jako Group Owner při použití Wi-Fi Direct. Nastavení tiskárny jako vlastníka skupiny umožňuje, aby mobilní zařízení našla tuto tiskárnu. SSID tiskárny je zobrazeno v seznamu bezdrátových sítí na mobilním zařízení.
Device Name		Specifikuje název tiskárny, který identifikuje síť Wi-Fi Direct za použití nejvýše 32 alfanumerických znaků. Zkontrolujte ho při volbě názvu tiskárny na mobilním zařízení.

Paired Device		Zobrazuje stav připojení Wi-Fi Direct mezi tiskárnou a až 3 Wi-Fi mobilními zařízeními.
	Disconnect All	Okamžitě rozpojuje všechna připojení Wi-Fi Direct.
	Disconnect now	
	Disconnect and Reset Passphrase	Rozpojuje připojení Wi-Fi Direct a ruší heslovou frázi.
SSID		Zobrazuje název, který identifikuje síť Wi-Fi Direct. Můžete také zadat název obsahující až 32 alfanumerických znaků. "DIRECT-XX" nelze změnit. Zkontrolujte při volbě názvu sítě Wi-Fi Direct na mobilním zařízení.
Passphrase		Zobrazuje heslovou frázi. Zkontrolujte při zadání heslové fráze do mobilního zařízení.
	Print Passphrase	Tiskne heslovou frázi. Zkontrolujte při zadání heslové fráze do mobilního zařízení.
	Reset Passphrase	Resetuje heslovou frázi.
WPS Setup		Konfiguruje síť Wi-Fi Direct s použitím WPS.
	Push Button Configuration	Konfiguruje síť Wi-Fi Direct s Wi-Fi Protected Setup-Push Button Configuration (WPS-PBC).
	PIN Code	Konfiguruje síť Wi-Fi Direct s použitím kódu PIN přiřazeného tiskárnou.
	Print PIN Code	Tiskne kód PIN. Zkontrolujte při zadání kódu PIN přiřazeného tiskárně do mobilního zařízení.
	Reset Code	Ruší kód PIN.

Admin Settings > Network >

Ethernet



POZNÁMKA:

- Při použití pevné sítě není k dispozici menu Wi-Fi | WPS.

Kontroluje nebo zadává nastavení pevné sítě.

Admin Settings > Network > Ethernet >

IP Mode

Konfiguruje režim IP.

Dual Stack	Používá pro nastavení IP adresy IPv4 i IPv6.
IPv4 Mode	Používá pro nastavení IP adresy IPv4.
IPv6 Mode	Používá pro nastavení IP adresy IPv6.

Admin Settings > Network > Ethernet >

TCP/IP

Konfiguruje nastavení TCP/IP.

Get IP Address	AutoIP	Automaticky nastavuje IP adresu. Jako IP adresa je nastavena náhodná hodnota v rozsahu od 169.254.1.0 do 169.254.254.255, která není právě používána na síti. Masky podsítě je nastavena na 255.255.0.0.
	BOOTP	Nastavuje IP adresu s použitím BOOTP.
	RARP	Nastavuje IP adresu s použitím RARP.
	DHCP	Nastavuje IP adresu s použitím DHCP.
	Panel	Tato volba se používá, když chcete nastavit IP adresu ručně na ovládacím panelu.
IP Address	Při ručním nastavení IP adresy je IP přiděleno tiskárně s použitím formátu nnn.nnn.nnn.nnn. Každá skupina, která tvoří parametr nnn.nnn.nnn.nnn, je hodnota v rozsahu 0 až 254. Pro první skupinu adresy brány nelze zadat 127 ani žádnou hodnotu v rozpětí od 224 do 254.	
Subnet Mask	Při ručním nastavení IP adresy je maska podsítě zadána s použitím formátu nnn.nnn.nnn.nnn. Každá skupina, která tvoří parametr nnn.nnn.nnn.nnn, je hodnota v rozsahu 0 až 255. Jako maska podsítě nemůže být zadáno 255.255.255.255.	
Gateway Address	Při ručním nastavení IP adresy je adresa brány zadána s použitím formátu nnn.nnn.nnn.nnn. Každá skupina, která tvoří parametr nnn.nnn.nnn.nnn, je hodnota v rozsahu 0 až 254. Pro první skupinu adresy brány nelze zadat 127 ani žádnou hodnotu v rozpětí od 224 do 254.	

Admin Settings > Network > Ethernet >

IPsec



POZNÁMKA:

- Funkce IPsec je zobrazena, pouze když je aktivována volba IPsec v nástroji Dell Printer Configuration Web Tool.

Deaktivuje IPsec.

Admin Settings > Network > Ethernet >

Connection Speed



POZNÁMKA:

- Nastavení Connection Speed je k dispozici, pouze když je tiskárna připojena k pevné síti.

Stanovuje rychlost komunikace a duplexní nastavení rozhraní Ethernet. Změna se aktivuje až po vypnutí a opětovném zapnutí tiskárny.

Auto

10BASE-T Half

10BASE-T Full

100BASE-TX Half

100BASE-TX Full

1000BASE-T Full

Protokoly

Aktivuje nebo deaktivuje každý protokol. Změna se aktivuje až po vypnutí a opětovném zapnutí tiskárny.

LPD

Port9100

FTP

IPP

SMB TCP/IP

WSD Print*¹

WSD Scan

Network TWAIN

SNMP UDP*²

E-mail Alert

Dell Printer Configuration Web Tool

Bonjour(mDNS)

Telnet

Update Address Book

HTTP-SSL/TLS

Google Cloud Print

Print from Widget Apps

Scan to Widget Apps

*¹ Znamená Web Services on Devices

*² Znamená Simple Network Management Protocol

Pokročilá nastavení

Stanovuje pokročilá nastavení sítě.

IP Filter

Stanovuje, jestli má být aktivována funkce IP filtru, která umožňuje komunikaci jen se zařízeními, jejichž IP adresy jsou registrované v tiskárně.



POZNÁMKA:

- Tato funkce se nevztahuje na komunikaci přes Wi-Fi Direct.

IPv4 - Filter

Aktivuje nebo deaktivuje IPv4 - Filter.

IPv6 - Filter

Aktivuje nebo deaktivuje IPv6 - Filter.

IEEE 802.1x



POZNÁMKA:

- IEEE 802.1x se zobrazí, pouze když je tiskárna připojena kabelem Ethernet a pouze když je aktivována autentizace IEEE 802.1x.

Deaktivuje autentizaci IEEE 802.1x. Změna se aktivuje až po vypnutí a opětovném zapnutí.

Admin Settings > Network > Advanced Settings >

PS Data Format

Stanovuje komunikační protokol PostScript 3 Compatible pro paralelní rozhraní; můžete zkonfigurovat nastavení PS Data Format pro pevnou síť. Změna se aktivuje až po vypnutí a opětovném zapnutí tiskárny.

Auto	Používá se při automatické detekci komunikačního protokolu PostScript Level 3 Compatible.
Standard	Používá se, když je komunikační protokol na rozhraní ASCII.
BCP	Používá se, když je komunikační protokol v binárním formátu.
TBCP	Používá se, když komunikační protokol podporuje ASCII i binární data, a přepínání mezi nimi probíhá podle zadaného řídicího kódu.
Binary	Používá se, když pro data není požadováno žádné speciální zpracování.

Admin Settings > Network >

Reset LAN

Inicializuje data pevné sítě uložená v trvalé paměti (NVM). Po provedení tohoto nastavení a restartování tiskárny jsou všechna nastavení pevné sítě vrácena na výchozí hodnoty.

Admin Settings > Network >

Delete All Certificates

Maže všechny certifikáty tiskárny. Po provedení tohoto nastavení a restartování tiskárny jsou vymazány všechny certifikáty.

Admin Settings >

Fax Settings

Menu Fax Settings se používá pro konfigurování základních nastavení faxování.

Admin Settings > Fax Settings >

Fax Line Settings

Konfiguruje základní nastavení faxové linky.

Admin Settings > Fax Settings > Fax Line Settings >

Fax Number

Nastavuje faxové číslo tiskárny, které bude vytištěno v hlavičce faxové zprávy.



POZNÁMKA:

- Nezapomeňte zadat Fax Number před použitím Junk Fax Setup.

Admin Settings > Fax Settings > Fax Line Settings >

Country

Vybírá zemi, kde je tiskárna používána.

Admin Settings > Fax Settings > Fax Line Settings >

Fax Header Name

Nastavuje jméno odesilatele vytištěné v hlavičce faxů.

Admin Settings > Fax Settings > Fax Line Settings >

Line Type

Stanovuje výchozí typ linky PSTN nebo PBX.

Admin Settings > Fax Settings > Fax Line Settings >

Line Monitor

Stanovuje, jestli má být aktivováno nastavení Line Monitor. Nastavuje hlasitost monitoru linky, který slyšitelně monitoruje přenos pomocí interního reproduktoru, dokud není navázáno spojení.

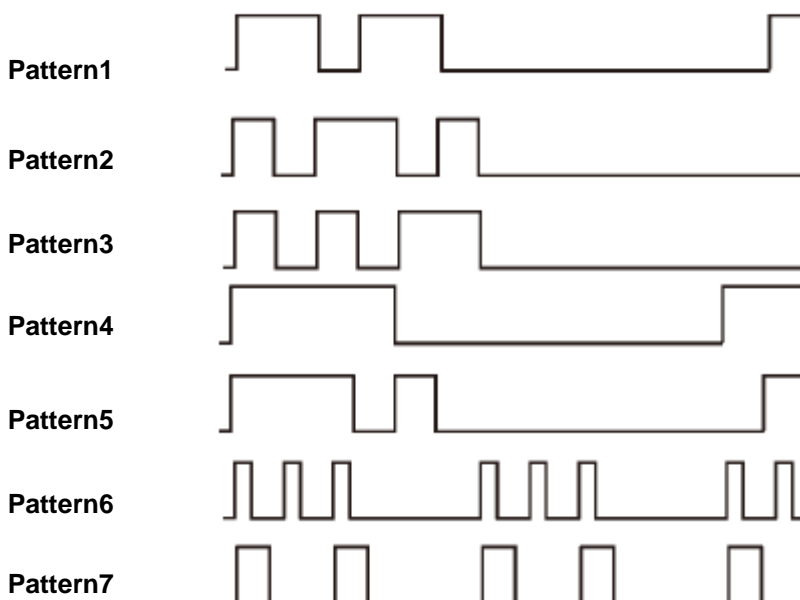
Admin Settings > Fax Settings > Fax Line Settings >

DRPD Pattern

Poskytuje samostatné číslo pro faxování s odlišným stylem vyzvánění.

Pattern1-7

Distinctive Ring Pattern Detection (DRPD) je služba poskytovaná některými telefonními společnostmi. Styly DRPD jsou specifikovány telefonní společnostmi. Níže jsou uvedeny styly dodávané s tiskárnou.



Informujte se u své telefonní společnosti, který styl máte zvolit při použití této služby. Například Pattern7 je styl vyzvánění New Zealand FaxAbility: vyzvání 400 ms, utichne na 800 ms, vyzvání 400 ms a utichne na 1400 ms. Tento průběh se neustále opakuje. Tato tiskárna odpoví pouze na kadenci Distinctive Alert DA4 na Novém Zélandě.

Admin Settings > Fax Settings >

Incoming Defaults

Konfiguruje nastavení příchozích faxů.

Receive Mode

Vybírá výchozí režim příjmu faxu.

Telephone	Automatický příjem faxů je vypnutý. Fax můžete přijmout tak, že zvednete sluchátko externího telefonu a navolíte kód dálkového příjmu nebo kliknete na Manual Receive v On Hook a potom na Receive.
Fax	Automaticky přijímá faxy.
Telephone / Fax	Když tiskárna přijme příchozí fax, zvoní externí telefon po dobu stanovenou v Auto Receive Tel/Fax, a potom tiskárna spustí příjem faxu. Pokud příchozí hovor není fax, vydá tiskárna z interního reproduktoru zvukový signál indikující, že je hovor telefonní.
Ans Machine/Fax	Tento režim je určený k používání se záznamníkem. Když záznamník přijme hovor, monitoruje tiskárna volání s ohledem na faxové tóny. Pokud tiskárna detekuje faxové tóny, přijme automaticky fax. Je-li záznamník vypnutý, přejde tiskárna automaticky do režimu Fax poté, co zní vyzvánění předem stanovenou dobu. Je-li telefonní komunikace ve vaší zemi sériová, není tento režim podporován.
DRPD	Abyste mohli používat funkci detekce stylu vyzvánění (DRPD), musí telefonní společnost nainstalovat na vaší telefonní lince službu Distinctive Ring. Až vám telefonní společnost poskytne samostatné číslo pro faxování s odlišným stylem vyzvánění, zkonfigurujte nastavení faxu tak, aby hlídal tento konkrétní styl vyzvánění.

Ring Tone Volume

Stanovuje, jestli má být aktivováno nastavení Ring Tone Volume. Nastavuje hlasitost vyzváněcího tónu, který pomocí interního reproduktoru signalizuje, že příchozí hovor je telefonní hovor, když je Receive Mode nastaven na Telephone/Fax.

Auto Receive Setup

Konfiguruje nastavení automatického přijímání faxů.

Auto Receive Fax	Nastavuje časový interval, po jehož uplynutí tiskárna po přijetí příchozího hovoru přejde do režimu přijímání faxu.
Auto Receive Tel/Fax	Nastavuje časový interval, po jehož uplynutí tiskárna po přijetí příchozího hovoru externím telefonem přejde do režimu přijímání faxu.
Auto Receive Ans/Fax	Nastavuje časový interval, po jehož uplynutí tiskárna po přijetí příchozího hovoru externím telefonním záznamníkem přejde do režimu přijímání faxu.

Junk Fax Setup

Stanovuje, jestli má být aktivována funkce Junk Fax Setup, která odmítá nežádoucí faxy a přijímá faxy pouze z faxových čísel registrovaných v telefonním seznamu.

Secure Receive



POZNÁMKA:

- Funkce Secure Receive je k dispozici, pouze když je volba Panel Lock Control nastavená na Enable.

Stanovuje, jestli bude požadováno heslo pro tisk přijatých faxů a pro nastavení nebo změny hesla.

Secure Receive Set	Stanovuje, že bude požadováno heslo pro tisk přijatých faxů.
Change Password*	Nastavuje nebo mění čtyřmístné heslo požadované pro tisk přijatých faxů.

* Tato položka je k dispozici, pouze když je volba Secure Receive Set nastavena na Enable.

Admin Settings > Fax Settings > Incoming Defaults >

Received Fax Forward

Nastavuje, jestli mají být příchozí faxy přeposílány stanovenému příjemci.

Off	
Forward	Přeposílá příchozí faxy stanovenému příjemci. Pokud během přenosu dojde k chybě, příchozí faxy budou vytištěny.
Forwarding Number	Stanovuje faxové číslo příjemce, kterému budou přeposílány příchozí faxy.
Print and Forward	Tiskne příchozí faxy a zároveň je přeposílá stanovenému příjemci.
Forwarding Number	Stanovuje faxové číslo příjemce, kterému budou přeposílány příchozí faxy.
Forward to Email^{*1,2,3}	Přeposílá příchozí faxy na stanovené e-mailovou adresu. Pokud během přenosu dojde k chybě, příchozí faxy budou vytištěny.
Print and Forward to E-mail^{*2,3}	Tiskne příchozí faxy a zároveň je přeposílá na stanovenou e-mailovou adresu.
Forward to Server	Přeposílá příchozí faxy na stanovenou adresu serveru. Pokud během přenosu dojde k chybě, příchozí faxy budou vytištěny.
Print and Forward to Server	Tiskne příchozí faxy a zároveň je přeposílá na stanovený server.

*1 V závislosti na nastavení e-mailového serveru nemusí tiskárna zaznamenat chybu, k níž dojde během přenosu.

*2 Tato položka je k dispozici, pouze když je zaznamenána informace **E-Mail Server**. Viz „E-Mail Server“.

*3 Tato položka je k dispozici, pouze když je zaznamenána informace **Forwarding E-mail Address**. Viz „Nastavení faxů“.

Admin Settings > Fax Settings > Incoming Defaults >

2 Sided Print

Stanovuje, jestli má být aktivována funkce 2 Sided Print, která nastavuje oboustranný tisk pro fax.



POZNÁMKA:

- Oboustranný tisk nemusí být v závislosti na velikosti přijatých faxů nebo nastavení zásobníku apod. možný.

Admin Settings > Fax Settings > Incoming Defaults >

Remote Receive

Stanovuje, jestli má být aktivována funkce Remote Receive, která přijímá fax navolením kódu dálkového příjmu na externím telefonu po zvednutí sluchátka telefonu. Můžete nastavit tón z dvou číslic pro spuštění Remote Receive.

Admin Settings > Fax Settings > Incoming Defaults >

Discard Size

Stanovuje, jestli má být aktivována funkce Discard Size, která nastavuje tiskárnu tak, aby mazala obrazy nebo texty na dolním okraji stránky faxu, když se celá stránka nevejde na výstupní papír. Můžete také nastavit automatické zmenšení stránky faxu tak, aby se vešla na papír dané velikosti.

Admin Settings > Fax Settings >

Transmission Defaults

Konfiguruje nastavení odesílaných faxů.

Admin Settings > Fax Settings > Transmission Defaults >

Auto Redial Setup

Konfiguruje nastavení automatické opakované volby telefonního čísla.

Redial Attempts	Nastavuje počet pokusů o opakovanou volbu prováděných, když je faxové číslo příjemce obsazené. Pokud zadáte 0, tiskárna opakovanou volbu telefonního čísla neprovádí.
Interval of Redial	Nastavuje interval mezi pokusy o opakovanou volbu telefonního čísla.
Resend Delay	Nastavuje interval mezi pokusy o opakované odeslání.

Admin Settings > Fax Settings > Transmission Defaults >

Tone / Pulse

Vybírá typ volby telefonního čísla.

Tónové	Používá tónovou volbu telefonního čísla.
Pulse(10PPS)	Nastavuje pulzní volbu telefonního čísla, 10 pulzů za sekundu.
Pulse(20PPS)	Nastavuje pulzní volbu telefonního čísla, 20 pulzů za sekundu.

Admin Settings > Fax Settings > Transmission Defaults >

Prefix Dial

Stanovuje, jestli má být aktivována funkce Prefix Dial, která nastavuje předvolbu telefonního čísla. Můžete nastavit předvolbu telefonního čísla, obsahující až pět číslic. Toto číslo je navoleno před spuštěním každé automatické volby čísla. To je užitečné pro přístup k funkci Private Automatic Branch Exchange (PABX).

Admin Settings > Fax Settings > Transmission Defaults >

Fax Cover Page

Stanovuje, jestli má být aktivována funkce Fax Cover Page, která provádí připojení titulní stránky k faxům.

Admin Settings > Fax Settings > Transmission Defaults >

Fax Header

Stanovuje, jestli má být aktivována funkce Fax Header, která tiskne informace o odesílateli na záhlaví faxů.



POZNÁMKA:

- Je-li zvolena možnost United States pro nastavení Country, pak se tato funkce neobjeví v menu. Nastavení je fixováno na On a nelze ho změnit. Viz „Zadání počátečních nastavení faxu s použitím ovládacího panelu“.

Admin Settings > Fax Settings > Transmission Defaults >

ECM

Stanovuje, jestli má být aktivována funkce ECM (Error Correction Mode). Abyste mohli používat ECM, musí vzdálené stroje rovněž podporovat ECM.

Admin Settings > Fax Settings > Transmission Defaults >

Rychlost modemu

Nastavuje rychlost faxového modemu, když dojde k chybě odeslání nebo příjmu faxu.

Admin Settings > Fax Settings > Transmission Defaults >

Display Manual Fax Recipients

Stanovuje, jestli má být aktivována funkce Display Manual Fax Recipients, která zobrazuje faxové číslo příjemce na obrazovce Sending Fax při ručním odeslání faxu.

Admin Settings > Fax Settings >

Zprávy o faxech

Konfiguruje nastavení zpráv o faxování.

Admin Settings > Fax Settings > Fax Reports >

Fax Activity

Nastavuje, jestli má být automaticky vytištěna zpráva o aktivitě faxu po každých 50 příchozích a odchozích faxových komunikacích.

Auto Print

No Auto Print

Admin Settings > Fax Settings > Fax Reports >

Fax Transmit

Nastavuje, jestli má být po odeslání faxu vytištěn výsledek přenosu.

Print Always	Po každém odeslání faxu tiskne zprávu o přenosu.
--------------	--

Print On Error	Tiskne zprávu o přenosu, pouze když dojde k chybě.
----------------	--

Print Disable	Netiskne zprávu o přenosu po odeslání faxu.
---------------	---

Admin Settings > Fax Settings > Fax Reports >

Fax Broadcast

Nastavuje, jestli má být po odeslání faxu několika příjemcům vytištěn výsledek přenosu.

Print Always	Po každém odeslání faxu tiskne zprávu o přenosu.
--------------	--

Print On Error	Tiskne zprávu o přenosu, pouze když dojde k chybě.
----------------	--

Print Disable	Netiskne zprávu o přenosu po odeslání faxu několika příjemcům.
---------------	--

Admin Settings > Fax Settings > Fax Reports >

Fax Protocol

Nastavuje, jestli má být vytisknuta zpráva o monitorování protokolů, která pomáhá identifikovat příčinu problému s komunikací.

Print Always	Po každém odeslání faxu tiskne zprávu monitoru protokolu.
--------------	---

Print On Error	Tiskne zprávu monitoru protokolu, pouze když dojde k chybě.
Print Disable	Netiskne zprávu monitoru protokolu.

Admin Settings >

System Settings

Menu System Settings se používá pro konfigurování nastavení režimu úspory energie, výstražných zvukových signálů, vymezeného času, jazyka na displeji a automatického tisku protokolu úloh.

Admin Settings > System Settings >

Všeobecné

Konfiguruje všeobecná nastavení tiskárny.

Admin Settings > System Settings > General >

Power Saver Timer

Stanovuje dobu pro přechod do režimu úspory energie.

Sleep	Stanovuje dobu, kterou potřebuje tiskárna k přechodu do režimu Sleep poté, co dokončí úlohu.
Deep Sleep	Stanovuje dobu, kterou potřebuje tiskárna k přechodu do režimu Deep Sleep poté, co přešla do režimu Sleep.
Power Off Timer	Stanovuje, jestli má být aktivována funkce Power Off Timer, a nastavuje dobu, kterou potřebuje tiskárna pro přechod do režimu Power Off Timer poté, co přejde do režimu Deep Sleep.

Když zadáte 1 minutu pro Sleep, přejde tiskárna do režimu úspory energie 1 minutu poté, co dokončí úlohu. Tiskárna pak spotřebuje mnohem méně energie, ale vyžaduje delší dobu zahřívání. Zadejte 1 minutu, pokud má tiskárna společný okruh s osvětlením místnosti a všimnete si blikání světel.

Je-li tiskárna stále používána, zvolte vyšší hodnotu. Za většiny okolností tak bude tiskárna neustále připravena k provozu s minimální dobou zahřívání.

Pokud chcete vyvážit spotřebu energie s kratší dobou zahřívání, zvolte střední hodnotu.

Tiskárna se vrátí z režimu úspory energie do režimu standby, když obdrží data z počítače nebo vzdáleného faxového stroje. Tiskárnu můžete také přepnout do režimu standby stisknutím libovolného tlačítka na ovládacím panelu.

Admin Settings > System Settings > General >

Date & Time

Stanovuje formát data a času.

Časové pásmo	Nastavuje časové pásmo.
Date	Nastavuje datum v závislosti na nastavení Format.
Format	Nastavuje formát data.
Time	Nastavuje čas.
Format	Nastavuje formát času.

Admin Settings > System Settings > General >

mm / inch

Stanovuje standardní jednotku měření zobrazované za číselnými hodnotami na dotykovém panelu.



POZNÁMKA:

- Výchozí hodnota pro mm / inch závisí na dalších nastaveních, např. Country, a na veličnosti dokumentu.

Admin Settings > System Settings > General >

Screen Brightness

Nastavuje jas obrazovky na dotykovém panelu.

Admin Settings > System Settings > General >

Audio Tone

Stanovuje, jestli má být aktivována funkce Audio Tone, která vydává zvukový signál během provozu, nebo když se objeví výstražné hlášení.

Control Panel	Vybírá hlasitost zvukového signálu, když je vstup ovládacího panelu správný.
Invalid Key	Vybírá hlasitost zvukového signálu, když je vstup ovládacího panelu nesprávný.
Machine Ready	Vybírá hlasitost zvukového signálu, když je tiskárna připravená zpracovat úlohu.
Copy Completed	Vybírá hlasitost zvukového signálu, když je kopírovací úloha hotová.
Job Completed	Vybírá hlasitost zvukového signálu, když je jiná než kopírovací úloha hotová.
Fault Tone	Vybírá hlasitost zvukového signálu, když úloha skončí abnormálně.
Alert Tone	Vybírá hlasitost zvukového signálu, když nastane problém.
Out of Paper	Vybírá hlasitost zvukového signálu, když v tiskárně dojde papír.
Low Toner Alert	Vybírá hlasitost zvukového signálu, když začne docházet toner.
Auto Clear Alert	Vybírá hlasitost zvukového signálu 5 sekund předtím, než tiskárna provede automatické vymazání.
NFC Authentication*	Vybírá hlasitost zvukového signálu, když je karta NFC přiložena ke čtečce NFC pro autentizaci.
All Tones	Vybírá hlasitost všech výstražných zvukových signálů.

* Toto je k dispozici na modelech Dell H625cdw a Dell H825cdw.

Admin Settings > System Settings > General >

Low Toner Alert Message

Stanovuje, jestli má být aktivována funkce Low Toner Alert Message, která zobrazuje výstražné hlášení, když začne docházet toner.

Admin Settings > System Settings > General >

OffHook Wake Up

Stanovuje, jestli má být aktivována funkce OffHook Wake Up, která budí z režimu Sleep nebo Deep Sleep, když zvednete sluchátko externího telefonu.

Admin Settings > System Settings > General >

Auto Log Print

Stanovuje, jestli má být aktivována funkce Auto Log Print, která po každých 20 úlohách automaticky tiskne zprávu o historii úloh.

Je rovněž možné tisknout protokoly tisku s použitím menu Report / List.

Admin Settings > System Settings > General >

RAM Disk

Stanovuje, jestli má být aktivována funkce RAM Disk, která alokuje paměť do systému souborů RAM disku pro funkce Secure Print, Private Mailbox, Public Mailbox a Proof Print. Změna se aktivuje až po vypnutí a opětovném zapnutí tiskárny.



POZNÁMKA:

- Vypněte a pak znovu zapněte tiskárnu, aby byla nastavení pro menu RAM Disk převzata.

Admin Settings > System Settings > General >

Fax Server Phone Book

Stanovuje, jestli má být aktivována funkce Fax Server Phone Book, která hledá telefonní čísla z telefonního seznamu pro server LDAP.



POZNÁMKA:

- Telefonní čísla můžete hledat v lokálním telefonním seznamu, pouze když je volba Fax Server Phone Book nastavena na Off.

Admin Settings > System Settings > General >

E-mail Server Address Book

Stanovuje, jestli má být aktivována funkce E-mail Server Address, která hledá e-mailové adresy z adresáře pro server LDAP.



POZNÁMKA:

- E-mailové adresy můžete hledat v lokálním telefonním seznamu, pouze když je volba E-mail Server Address Book nastavena na Off.

Admin Settings > System Settings > General >

Power On Wizard

Provádí počáteční nastavení tiskárny.

Admin Settings > System Settings > General >

Max E-mail Size

Stanovuje maximální velikost e-mailu, kterou lze odeslat.

Admin Settings > System Settings >

Timers

Konfiguruje nastavení časovačů.

Admin Settings > System Settings > Timers >

Auto Reset

Automaticky vrací nastavení kopírování, skenování, faxování, e-mailu nebo tisku na standardní hodnoty od výrobce a vrací do režimu standby, pokud po stanovenou dobu nezadáte žádné nastavení.

Admin Settings > System Settings > Timers >

Fault Time-out

Stanovuje, jestli má být aktivována funkce Fault Time-out, která určuje dobu, po kterou tiskárna čeká, než zruší abnormálně zastavenou úlohu. Je-li tato vymezená doba překročena, je tisková úloha zrušena.

Admin Settings > System Settings >

Output Settings

Konfiguruje nastavení týkajících se výstupu z tiskárny.

Admin Settings > System Settings > Output Settings >

Default Paper Size

Stanovuje výchozí velikost papíru.

Admin Settings > System Settings > Output Settings >

Print ID

Stanovuje, jestli má být aktivována funkce Print ID, která určuje místo, kde se vytiskne ID uživatele.



POZNÁMKA:

- Při tisku na papír velikosti DL se část ID uživatele nemusí vytisknout správně.

Admin Settings > System Settings > Output Settings >

Print Text

Stanovuje, jestli má být aktivována funkce Print Text. Tato funkce vydává data Page Description Language (PDL), která nejsou podporována tiskárnou, jako text, když je tiskárna obdržel. Textová data se tisknou na papír velikosti A4 nebo Letter.

Admin Settings > System Settings > Output Settings >

Banner Sheet

Stanovuje umístění listu hlavičky a zásobníku, v kterém je list hlavičky naložený.

Insert Position	Off	Netiskne list hlavičky.
	Front	Vloží se před první stránku každé kopie.
	Back	Vloží se za poslední stránku každé kopie.
	Front & Back	Vloží se před první stránku každé kopie a za poslední stránku každé kopie.
Specify Tray		List hlavičky je naložený v univerzálním podavači (MPF) / zásobníku 1 / volitelném podavači na 550 listů.

Admin Settings > System Settings > Output Settings >

Substitute Tray

Stanovuje, jestli má být použit papír jiné velikosti, když papír naložený ve specifikovaném zásobníku neodpovídá nastavení velikosti papíru pro aktuální úlohu.

Off	Není akceptována žádná náhradní velikost zásobníku.
Larger Size	Nahrazuje papír nejbližší větší velikostí. Pokud větší velikost papíru není k dispozici, nahrazuje tiskárna papír nejbližší velikostí.
Nearest Size	Nahrazuje papír nejbližší velikostí.
Use MPF	Nahrazuje papír z univerzálního podavače (MPF).

Admin Settings > System Settings > **Output Settings** >

Letterhead 2 Sided

Stanovuje, jestli má být aktivována funkce Letterhead 2 Sided, která tiskne na obě strany při použití hlavičkového papíru.

Admin Settings > System Settings > **Output Settings** >

A4<>Letter Switch

Stanovuje, jestli má být aktivována funkce A4<>Letter Switch. Tato funkce tiskne úlohy velikosti A4 na papír velikosti Letter, pokud A4 není k dispozici, nebo úlohy velikosti Letter na papír velikosti A4, pokud není k dispozici Letter.

Admin Settings > System Settings > **Output Settings** >

A5<>Statement Switch

Stanovuje, jestli má být aktivována funkce A5<>Statement Switch. Tato funkce tiskne úlohy velikosti A5 na papír velikosti Statement, pokud A5 není k dispozici, nebo úlohy velikosti Statement na papír velikosti A5, pokud není k dispozici Statement.

Admin Settings > System Settings > **Output Settings** >

Report 2 Sided Print

Stanovuje, jestli se budou tisknout zprávy na jednu, nebo na obě strany tiskového média.

Admin Settings > System Settings > **Output Settings** >

Use Another Tray

Stanovuje, jestli má být aktivována funkce Use Another Tray, která přepíná na druhý zásobník papíru, když ve stanoveném zásobníku papíru dojde papír.



POZNÁMKA:

- Velikost obrazu pro tisk není automaticky nastavena. Pokud vyberete jiný zásobník papíru s velikostí papíru menší než velikost papíru specifikovaná v úloze, nevytisknou se části větší než tiskové médium.

Admin Settings > System Settings > **Output Settings** >

Resume Printing After Jam Recovery

Stanovuje, jestli má být aktivována funkce Resume Printing After Jam Recovery. Tato funkce maže tiskovou úlohu po obnovení provozu při zaseknutí papíru.

Admin Settings > System Settings >

Set Available Time

Nastavuje čas dostupný pro funkce kopírování, skenování, faxování a tisku.

Copy/Scan/Fax/Print	Set Available Time	Stanovuje, zda má být nastaven čas, když je k dispozici funkce.
	Start Time	
	End Time	
	Recurrence	Nastavuje den v týdnu pro opakování nastavení.



POZNÁMKA:

- Set Available Time lze zkonfigurovat, když je volba Print, Copy, Scan nebo Fax nastavena na On.

Secure Job Expiration



POZNÁMKA:

- Funkce Secure Job Expiration je k dispozici, pouze když je volba RAM Disk nastavena na On.

Stanovuje datum a čas pro vymazání souborů uložených jako Secure Print na disku RAM.

Expiration Mode	Nastavuje, jestli má být aktivována nebo deaktivována funkce Secure Job Expiration.
Expiration Time	Nastavuje čas pro vymazání souborů uložených jako Secure Print na disku RAM.
Recurrence	Nastavuje opakování mazání souborů uložených jako Secure Print na disku RAM.
Weekly Setting	Nastavuje den v týdnu pro mazání souborů uložených jako Secure Print na disku RAM.
Monthly Settings	Nastavuje den v měsíci pro mazání souborů uložených jako Secure Print na disku RAM.

ColorTrack Mode

Stanovuje, jestli má být aktivována funkce ColorTrack Mode, která omezuje přístup k barevnému tisku.

Non Registered User

Stanovuje, jestli má být aktivována funkce Non Registered User, která umožňuje tisknout data bez informací o autentizaci.

Auto Color To Mono Print



POZNÁMKA:

- Funkce Auto Color To Mono Print je k dispozici, když je deaktivována funkce Dell ColorTrack.

Stanovuje, jestli má být aktivována funkce Auto Color To Mono Print, která tiskne všechny tiskové úlohy černobíle, i když je specifikován barevný tisk.

ColorTrack Error Report

Stanovuje, jestli má být aktivována funkce ColorTrack Error Report, která tiskne informace související s chybami, pokud tisk s ColorTrack vede k chybě.

NFC - Tap to Print

Stanovuje, jestli má být tiskárna přidána k mobilnímu zařízení, např. k tabletu nebo smartphonu, kliknutím na zařízení ve čtečce (NFC) (NFC).



POZNÁMKA:

- Toto je k dispozici na modelech Dell H625cdw a Dell H825cdw.

Calibration

Specifikuje a kalibruje funkce kopírování, resp. tisku. Tato funkce opravuje konzistenci tiskových barev v čase, prostředí a tiskové médium.

Maintenance

Menu Maintenance se používá pro inicializaci trvalé (energeticky nezávislé; NV) paměti, konfiguraci nastavení kvality obyčejného papíru a pro konfiguraci nastavení zabezpečení.

Paper Density

Stanovuje hustotu papíru.

Adjust Transfer Belt Unit

Nastavuje zesílení přenosu, když se na výstupu objeví slabý obraz předchozí stránky, části právě tištěné stránky atd.

K Offset	Jestliže se objeví slabé černě zbarvené zdvojené obrazy, zkuste snížit hodnotu.
YMC Offset	Jestliže se objeví slabé zdvojené obrazy v barvě (žluté, fialové nebo azurové), zkuste snížit hodnotu.

Adjust 2nd BTR



POZNÁMKA:

- Kvalita tisku se mění v závislosti na hodnotách nastavení, které zvolíte pro tuto položku.

Stanovuje napětí transportní kladky pro každý typ papíru. Pokud uvidíte na tiskovém výstupu skvrny (mramorování), zkuste zvýšit napětí. Pokud uvidíte na tiskovém výstupu bílé tečky, zkuste snížit napětí. Podrobnosti o hodnotách nastavení najdete v odstavci „Adjust 2nd BTR“.

Adjust Fusing Unit



POZNÁMKA:

- Kvalita tisku se mění v závislosti na hodnotách nastavení, které zvolíte pro tuto položku.

Nastavuje teplotu tavicí jednotky pro každý typ papíru. Když jsou výtisky zvlněné, zkuste snížit teplotu. Jestliže se toner netaví správně na papír, zkuste zvýšit teplotu. Podrobnosti o hodnotách nastavení najdete v odstavci „Adjust Fusing Unit“.

Color Reg Adjust

Auto Correct	Automaticky provádí korekci krytí barev.
---------------------	--

Clean Developer and Transfer Unit

Promíchává vývojku ve válcové cartridgi a čistí transportní jednotku.

Toner Refresh

Čistí toner ve válcové cartridge.



POZNÁMKA:

- Funkce Toner Refresh spotřebovává toner a zkracuje životnost cartridge s tonerem a válcové cartridge.

Reset Defaults

Inicializuje trvalou (energeticky nezávislou; NV) paměť. Po provedení tohoto nastavení a restartování tiskárny jsou všechny parametry menu vráceny na výchozí hodnoty.

User Fax Section	Inicializuje záznamy faxových čísel v adresáři.
User Scan Section	Inicializuje záznamy e-mailových adres a adres serverů v adresáři.
User Account Section	Inicializuje informace o registraci uživatele.
User App Section	Inicializuje informace o aplikaci ovládacích prvků.
System Section	Inicializuje systémové parametry.

Initialize Print Meter

Inicializuje počítadlo tisku na tiskárně. Když je počítadlo tisku inicializováno, vynuluje se (nastaví se na nulu).

Clear Stored Jobs



POZNÁMKA:

- Funkce Clear Stored Jobs je k dispozici, pouze když je volba RAM Disk nastavená na On.

Maže všechny soubory uložené jako Secure Print, Private Mailbox, Public Mailbox, Proof Print a uložený tisk na disku RAM.

All	Maže všechny soubory uložené jako Secure Print, Private Mailbox, Public Mailbox a Proof Print na disku RAM.
Secure Document	Maže všechny soubory uložené jako Secure Print na disku RAM.
Stored Document	Maže všechny soubory uložené jako uložený tisk na disku RAM.

Non-Dell Toner

Stanovuje, jestli má být aktivována funkce Non-Dell Toner, která používá cartridge s tonerem od jiného výrobce.



POZOR:

- **Použití jiné cartridge s tonerem než Dell™ může vážně poškodit tiskárnu. Na škody způsobené použitím jiné cartridge s tonerem než Dell se nevztahuje záruka.**

Adjust Altitude

Stanovuje nadmořskou výšku místa, kde je nainstalována tiskárna.

Vybíjecí efekt při nabíjení fotonosičů se mění s barometrickým tlakem. Nastavení se provádí zadáním nadmořské výšky místa, kde je tiskárna používána.



POZNÁMKA:

- Nesprávné nastavení nadmořské výšky vede ke špatné kvalitě tisku, nesprávné indikaci zbývajících toneru atd.

Admin Settings > Maintenance >

Clear Job History

Maže historii všech dokončených úloh.

Admin Settings > Maintenance >

Fax Line Test



POZNÁMKA:

- Funkce Fax Line Test není k dispozici, když je funkce faxu deaktivovaná.

Testuje, zda je napájecí napětí faxové linky dostačující.

Admin Settings

Secure Settings

Menu Secure Settings se používá k nastavení hesla pro omezení přístupu do menu. To brání náhodné změně položek.

Admin Settings > Secure Settings >

Panel Lock

Stanovuje, jestli má být aktivována funkce Panel Lock, která nastavuje omezení přístupu k Admin Settings s heslem a k nastavení nebo změnám hesla.

Panel Lock Control	Aktivuje heslovou ochranu pro Admin Settings.
Change Password*	Nastavuje nebo mění čtyřmístné heslo požadované pro přístup k Admin Settings.

* Tato položka je k dispozici, pouze když je volba Panel Lock Control nastavená na Enable.

Admin Settings > Secure Settings >

Functions Control



POZNÁMKA:

- Nastavení Functions Control je k dispozici, pouze když je volba Panel Lock Control nastavená na Enable.

Stanovuje, jestli má být aktivována nebo deaktivována každá z funkcí tiskárny, nebo heslem omezeno používání funkce. Pro funkce Copy a USB Direct Print můžete omezit heslem pouze funkce barevného tisku a barevného kopírování.

Copy	Aktivuje nebo deaktivuje funkci kopírování. Funkci můžete rovněž omezit heslem nastavením na On (Password) nebo On (Color Password).
Scan to E-mail	Aktivuje nebo deaktivuje funkci skenování do e-mailu. Funkci můžete rovněž omezit heslem s použitím On (Password).

Fax		Aktivuje nebo deaktivuje funkci faxování. Funkci můžete rovněž omezit heslem s použitím On (Password).
Fax Driver		Aktivuje nebo deaktivuje funkci ovladače faxu.
Scan to Network Folder		Aktivuje nebo deaktivuje funkci skenování do síťové složky. Funkci můžete rovněž omezit heslem s použitím On (Password).
Scan to Computer		Aktivuje nebo deaktivuje funkci skenování do počítače. Funkci můžete rovněž omezit heslem s použitím On (Password).
PC Scan		Aktivuje nebo deaktivuje funkci PC Scan. Funkci můžete rovněž omezit heslem s použitím On (Password).
Scan to USB		Aktivuje nebo deaktivuje funkci skenování do USB. Funkci můžete rovněž omezit heslem s použitím On (Password).
USB Direct Print		Aktivuje nebo deaktivuje funkci USB Direct Print. Funkci můžete rovněž omezit heslem s použitím On (Password) nebo On (Color Password).
ID Copy		Aktivuje nebo deaktivuje funkci ID Copy.
USB Service	Show When Inserted	Aktivuje nebo deaktivuje toto nastavení pro zobrazení obrazovky USB Drive Detected, když je do tiskárny zapojena USB paměť.
Automatic Doc Detected Menu		Aktivuje nebo deaktivuje tuto funkci, s kterou tiskárna detekuje dokument naložený v podavači DADF a zobrazuje menu související s DADF na dotykovém panelu.
Change Password*		Mění čtyřmístné heslo nastavené v menu Functions Control.

* Tato položka je k dispozici, pouze když je aktivována volba On (Password) nebo On (Color Password).

Admin Settings > Secure Settings >

Desktop Authentication

Stanovuje metodu autentizace desktopu.



POZNÁMKA:

- Desktop Authentication se zobrazuje pouze na Dell S2825cdn.

Local Authentication	Použití lokální metody autentizace.
Remote Authentication	Použití autentizace externím serverem.

Admin Settings > Secure Settings >

Edit E-mail From Fields

Stanovuje, jestli má být aktivována funkce Edit E-mail From Fields, která umožňuje editaci zdroje vysílání, když používáte Scan to Email.

Reconfirm Recipients

Stanovuje, jestli opakovaně potvrdit příjemce před odesláním faxu nebo skenu.



POZNÁMKA:

- Pokud je menu Reconfirm Recipient nastaveno na Reconfirm Recipient, lze vybírat příjemce pouze z telefonního seznamu nebo adresáře. Nemůžete přímo zadat adresu nebo faxové číslo.

No Confirmation	Nezobrazuje obrazovku pro opakované potvrzení příjemce před skutečným odesláním úlohy.
Reconfirm Recipients	Zobrazuje obrazovku pro opakované potvrzení příjemce před skutečným odesláním úlohy.

Domain Filtering

Stanovuje, jestli má být aktivována funkce Domain Filtering, která zasílá e-maily do zadaných domén.



POZNÁMKA:

- Nastavte domény z **SMTP Domain Filtering** v nástroji Dell Printer Configuration Web Tool.

Software Download

Stanovuje, jestli má být aktivována funkce Software Download, která umožňuje stahovat aktualizace firmwaru.

Display of Network Information

Zobrazuje nebo skrývá informace o síti v poli hlášení obrazovky Home.

Show IPv4 Address

Show Host Name

Hide Network Information

Login Error



POZNÁMKA:

- Funkce Login Error je k dispozici, pouze když je volba Panel Lock Control nastavená na Enable.

Stanovuje, jestli má být aktivována funkce Login Error, která určuje počet chybných pokusů o vstup, povolený, když se přihlašujete jako správce v menu Admin Settings a Report / List.

NFC Authentication

Stanovuje, jestli má být aktivováno nastavení autentizace NFC, které umožňuje autentizaci s použitím autentizační karty NFC.



POZNÁMKA:

- Toto je k dispozici na modelech Dell H625cdw a Dell H825cdw.

Admin Settings >

USB Settings

Menu USB Settings se používá pro změny nastavení tiskárny, která mají vliv na USB port.

Admin Settings > USB Settings >

USB Port



POZNÁMKA:

- Nastavení USB Port je k dispozici, pouze když je na zadní straně tiskárny USB port.

Stanovuje, jestli má být aktivováno nastavení USB Port, které aktivuje funkci USB Port. Změna se aktivuje až po vypnutí a opětovném zapnutí tiskárny.

Admin Settings > USB Settings >

PS Data Format

Stanovuje komunikační protokol PostScript 3 Compatible pro paralelní rozhraní. Můžete zkonfigurovat nastavení PS Data Format pro pevnou síť. Změna se aktivuje až po vypnutí a opětovném zapnutí tiskárny.

Auto	Používá se při automatické detekci komunikačního protokolu PostScript Level 3 Compatible.
Standard	Používá se, když je komunikační protokol na rozhraní ASCII.
BCP	Používá se, když je komunikační protokol v binárním formátu.
TBCP	Používá se, když komunikační protokol podporuje ASCII i binární data, a přepínání mezi nimi probíhá podle zadaného řídicího kódu.
Binary	Používá se, když pro data není požadováno žádné speciální zpracování.


Admin Settings > USB Settings >

Job Time-out

Stanovuje, jestli má být aktivována funkce Job Time-out, která určuje dobu, po kterou tiskárna čeká, až dorazí data z počítače. Je-li tato vymezená doba překročena, je tisková úloha zrušena.

Default Settings

Menu Default Settings se používá pro změny výchozích nastavení menu Copy, Scan nebo Fax.

Chcete-li zobrazit menu Default Settings, stiskněte tlačítko  (**Information**) a pak klikněte na kartu Tools.

Default Settings >

Copy Defaults

Mění výchozí nastavení menu Copy. Copy Defaults umožňuje konfigurovat kromě položek v menu Copy následující položky. Viz „Copy“.

Default Settings > Copy Defaults >

Auto Exposure Level

Nastavuje výchozí úroveň potlačení pozadí na Normal/High/Highest.

Default Settings > Copy Defaults >

Color Balance

Nastavuje úroveň vyvážení barev pro nízkou/střední/vysokou hustotu každé barvy.

Default Settings >

Fax Defaults

Mění výchozí nastavení menu Fax. Fax Defaults umožňuje konfigurovat položky v menu Fax. Viz „Fax“.

Default Settings >

Scan Defaults

Mění výchozí nastavení menu Scan. Scan Defaults umožňuje konfigurovat kromě položek v menu Scan následující položky. Viz „Scan Settings“.

Default Settings > Scan Defaults >

Auto Exposure Level

Nastavuje výchozí úroveň potlačení pozadí.

Default Settings > Scan Defaults >

TIFF File Format

Stanovuje výchozí formát souboru TIFF jako tiff V6 nebo TTN2.

Default Settings > Scan Defaults >

Image Compression

Nastavuje úroveň komprese obrazu.

Default Settings >

Direct Print Defaults/USB Direct Print Defaults

Mění výchozí nastavení pro menu Direct Print Defaults/USB Direct Print Defaults. Viz „Print PDF/TIFF“.




POZNÁMKA:

- Pro Dell H625cdw a Dell H825cdw je zobrazeno Direct Print Defaults. Pro Dell S2825cdn je zobrazeno USB Direct Print Defaults.

Tray Management

Menu Tray Management se používá k definování tiskových médií naložených v zásobníku 1 a ve volitelném podavači na 550 listů.

Chcete-li zobrazit menu Tray Management, stiskněte tlačítko  (**Information**) a pak klikněte na kartu Tools.

Tray Management >

Tray Settings

Konfiguruje nastavení zásobníků.

MPF

Stanovuje papír naložený v univerzálním podavači (MPF).

Display Tray Prompt		Zaškrtněte pole pro zobrazení vyskakovacího hlášení požadujícího nastavení typu a velikosti papíru při naložení papíru do podavače MPF. Výchozí nastavení od výrobce je zapnuto (zaškrtnuto).
MPF Mode	Use Panel Settings	Používá velikost a typ papíru zadané na ovládacím panelu.
	Use Printer Driver Settings	Používá velikost a typ papíru zadané v ovladači tisku.
	Manual	Když se spustí tisková úloha, tiskárna pozastaví úlohu a zobrazí obrazovku, která požádá uživatele, aby naložil papír specifikované velikosti a typu. Chcete-li pokračovat v úloze, zkontrolujte, jestli je naložen předepsaný papír, a pak klikněte na tlačítko Continue na obrazovce dotykového panelu.
Size		Stanovuje velikost papíru.
Type		Stanovuje typ papíru.

Tray1

Specifikuje papír naložený v zásobníku 1.

Display Tray Prompt		Zaškrtněte pole pro zobrazení vyskakovacího hlášení požadujícího nastavení typu a velikosti papíru při naložení papíru do zásobníku 1. Výchozí nastavení od výrobce je zapnuto (zaškrtnuto).
Size		Stanovuje velikost papíru.
Type		Stanovuje typ papíru.

**POZNÁMKA:**

- Podrobnosti o podporovaných velikostech papíru viz „Podporovaná tisková média“.

Tray2

**POZNÁMKA:**

- Nastavení Tray 2 je k dispozici, pouze když je nainstalován volitelný podavač na 550 listů.

Stanovuje papír naložený ve volitelném podavači na 550 listů.


Display Tray Prompt		Zaškrtněte, chcete-li zobrazit vyskakovací hlášení požadující nastavení typu papíru a velikosti papíru při naložení papíru do volitelného podavače na 550 listů. Výchozí nastavení od výrobce je zapnuto (zaškrtnuto).
Size		Stanovuje, zda má být velikost papíru zadána automaticky nebo ručně.
Type		Stanovuje typ papíru.

Tray Priority

Nastavuje pořadí priorit zásobníků papíru při automatické volbě zásobníků. Jsou-li zásobníky papíru naloženy papírem stejné velikosti a typu, vybírá se zásobník podle tohoto pořadí priorit.

Language Settings

Menu Language Settings se používá pro konfigurování Panel Language nebo Keyboard Layout.

Chcete-li zobrazit menu Language Settings, stiskněte tlačítko  **(Information)** a pak klikněte na kartu Tools.

Language Settings

Panel Language

Stanovuje jazyk textů na dotykovém panelu.

Language Settings

Keyboard Layout

Vybírá uspořádání klávesnice používané na dotykovém panelu:



Resetting Defaults

Po provedení této funkce a restartování tiskárny jsou parametry menu vráceny na standardní hodnoty.

Následující parametry menu jsou výjimky a na výchozí hodnoty se nevracejí.

- Nastavení sítě
- Nastavení a heslo Panel Lock
- Nastavení Functions Control pro funkce Copy, Scan to E-mail, Fax, Scan to Network Folder, Scan to Computer, PC Scan, Scan to USB, USB Direct Print a uložená hesla
- Nastavení a uložené heslo Secure Receive
- Nastavení Login Error
- Nastavení Set Available Time
- Nastavení Secure Job Expiration
- Nastavení USB Port
- Nastavení ColorTrack Mode
- Nastavení ColorTrack Error Report
- Nastavení Non Registered User
- Nastavení NFC Authentication
- Kliknutím můžete vytisknout nastavení.

Chcete-li vrátit nastavení na původní hodnoty, postupujte podle následujících pokynů:

- 1 Stiskněte tlačítko  **(Information)**.
- 2 Klikněte na kartu Tools → Admin Settings → Maintenance.
Je-li Panel Lock Control nastaveno na Enable, zadejte heslo. Viz „Panel Lock“.
- 3 Klikněte na , dokud se neobjeví Reset Defaults, a pak klikněte na Reset Defaults.
- 4 Klikněte na požadované nastavení a pak klikněte na Initialize.

User Fax Section	Resetuje data v telefonním seznamu.
User Scan Section	Resetuje data v adresáři.
User Account Section	Resetuje informace o registraci uživatele.

User App Section

Resetuje informace o aplikaci ovládacích prvků.

System SectionResetuje systémové parametry.

- 5 Klikněte na Yes, Reset.

Pochopení menu úloh

Print

Menu Print se používají ke konfigurování různých nastavení pro funkce Secure Print, Private Mailbox, Public Mailbox a Proof Print.

Chcete-li zobrazit menu úloh Print, stiskněte tlačítko  (**Home**), klikněte na  a pak zvolte dlaždici Print.

Print >

Secure Print



POZNÁMKA:

- Funkce Secure Print je k dispozici, pouze když je volba RAM Disk nastavená na On.

Stanovuje, zda a jak tisknout úlohu uloženou jako Secure Print.

Select User ID	Zadejte heslo, které jste specifikovali v ovladači tisku.
Select a Job	Vybírá úlohu pro tisk.
Select All	Vybírá všechny dokumenty uložené pro toto ID uživatele.
Print and Delete	Tiskne vybranou úlohu a pak maže dokument z tiskové paměti.
Delete	Maže specifikovaný dokument z tiskové paměti.

Print >

Private Mailbox



POZNÁMKA:

- Funkce Private Mailbox je k dispozici, pouze když je volba RAM Disk nastavená na On.

Stanovuje, zda a jak tisknout úlohu uloženou jako Private Mailbox.

Select User ID	Zadejte heslo, které jste specifikovali v ovladači tisku.
Select a Job	Vybírá úlohu pro tisk.
Select All	Vybírá všechny dokumenty uložené pro toto ID uživatele.
Quantity	Stanovuje počet výtisků.
Use Driver Settings	Nastavuje počet výtisků stanovený v ovladači tisku.
Print	Tiskne vybranou úlohu.
Print and Delete	Po vytištění maže dokument.
Delete	Maže specifikovaný dokument z tiskové paměti.

Print >

Public Mailbox



POZNÁMKA:

- Funkce Public Mailbox je k dispozici, pouze když je volba RAM Disk nastavená na On.

Stanovuje, zda a jak tisknout úlohu uloženou jako Public Mailbox.

Select User ID		Zadejte heslo, které jste specifikovali v ovladači tisku.
Select a Job		Vybírá úlohu pro tisk.
Select All		Vybírá všechny dokumenty uložené pro toto ID uživatele.
Quantity		Stanovuje počet výtisků.
	Use Driver Settings	Nastavuje počet výtisků stanovený v ovladači tisku.
Print		Tiskne vybranou úlohu.
	Print and Delete	Po vytištění maže dokument.
Delete		Maže specifikovaný dokument z tiskové paměti.

Print >

Proof Print



POZNÁMKA:

- Funkce Proof Print je k dispozici, pouze když je volba RAM Disk nastavená na On.

Stanovuje, zda a jak tisknout úlohu uloženou jako Proof Print.

Select User ID		Zadejte heslo, které jste specifikovali v ovladači tisku.
Select a Job		Vybírá úlohu pro tisk.
Select All		Vybírá všechny dokumenty uložené pro toto ID uživatele.
Quantity		Stanovuje počet výtisků.
	Use Driver Settings	Nastavuje počet výtisků stanovený v ovladači tisku.
Print		Tiskne vybranou úlohu.
	Print and Delete	Po vytištění maže dokument.
Delete		Maže specifikovaný dokument z tiskové paměti.

Print >

Secure Fax Receive

Tiskne důvěrné faxy. Tiskárna může uložit úlohu v paměti, dokud nepřijdete k tiskárně a nezadáte heslo na ovládacím panelu.

Print >

Tile Settings

Kliknutím na  můžete vytvořit a editovat vlastní dlaždice pro menu Print.

Podrobnosti najdete v kapitolách „Vytvoření vlastní dlaždice“ a „Editace vlastní dlaždice“.

Copy

Menu Copy se používá ke konfigurování různých nastavení pro funkci kopírování.

Chcete-li zobrazit menu úloh Copy, stiskněte tlačítko  (**Home**), klikněte na  a pak zvolte dlaždici Copy.

Copy >

Quantity

Stanovuje počet kopií od 1 do 99.

Copy >

Darken/Lighten

Ztmavuje nebo zesvětluje kopie.

Copy >

Output Color

Vybírá barevné nebo černobílé kopírování.

Copy >

Select Tray

Stanovuje vstupní zásobník.

MPF	Papír je podáván z univerzálního podavače (MPF). Když je nastaveno Use Printer Driver Settings v MPF Configuration pro Tray Settings, zobrazí se Any pro Size a Type. Když spustíte kopírovací úlohu s volbou Any pro velikost a typ papíru, je jako velikost papíru zvoleno A4 nebo Letter a jako typ papíru Plain. Pokud chcete stanovit velikost a typ papíru v MPF, zvolte MPF a zadejte velikost a typ papíru.
	Paper Size Stanovuje velikost papíru.
	Typ papíru Stanovuje typ papíru.
Tray1	
Tray2*	

* Tato položka je k dispozici, pouze když je nainstalován volitelný podavač na 550 listů

Copy >

2 Sided Copying

Stanovuje, jestli se mají vytvářet oboustranné kopie, a vybírá pozici vazby.

1 → 1 Sided	Kopíruje jednostranné dokumenty na jednostranné výtisky.
1 → 2 Sided	Kopíruje jednostranné dokumenty na oboustranné výtisky. Můžete zadat, jestli bude výtisk svázaný podél dlouhého nebo krátkého okraje.
2 → 1 Sided	Kopíruje oboustranné dokumenty na jednostranné výtisky. Než zahájíte kopírování, musíte zadat, jestli bude dokument svázaný podél dlouhého nebo krátkého okraje.
2 → 2 Sided	Kopíruje oboustranné dokumenty na oboustranné výtisky. Než zahájíte kopírování, musíte zadat, jestli bude dokument svázaný podél dlouhého nebo krátkého okraje.

Copy >

Sharpness

Nastavuje ostrost podle toho, jestli chcete, aby byla kopie ostřejší nebo měkčí.

Copy >

Reduce/Enlarge

Zvětšuje nebo zmenšuje velikost kopírovaného obrazu. Můžete rovněž zadat vlastní poměr.

Copy >

Original Size

Stanovuje standardní velikost dokumentu.



POZNÁMKA:

- Když je zvolena možnost Auto, pak tiskárna předpokládá, že velikost dokumentu je stejná jako velikost tiskového média naloženého v zásobníku 1 nebo podavači MPF.

Copy >

Original Type

Zlepšuje kvalitu obrazu volbou typu dokumentu.

Copy >

Collation

Stanovuje, jestli bude kopírovací úloha seřazená. Pokud například pořizujete dvě kopie třístránkového dokumentu, vytiskne se jedna po druhé kompletní sada tohoto třístránkového dokumentu. Seřadit kopírovací úlohu můžete také automaticky, ale pouze, když používáte oboustranný automatický podavač dokumentů (DADF).

Copy >

2-Up

Tiskne vždy dvě stránky dokumentu tak, aby se vešly na jeden list papíru.

Off	
Auto	Automaticky zmenšuje tak, aby se vešly na jeden list papíru.
Manual	Zadejte poměr zmenšení/zvětšení v Reduce/Enlarge.

Copy >

Color Saturation

Nastavuje množství barev tak, aby byly barvy tmavší nebo světlejší.

Copy >

Margin


Stanovuje horní, dolní, pravý, levý a prostřední okraj kopie.

Copy >

Auto Exposure

Stanovuje, jestli má být aktivována funkce Auto Exposure, která potlačuje pozadí originálu, aby se zvýraznil text na kopii.

Save Settings

Kliknutím na  se ukládají různé vlastnosti kopírování. Dále se používá k vytváření a editaci vlastních dlaždic pro kopírování.

Podrobnosti najdete v kapitolách „Vytvoření vlastní dlaždice“ a „Editace vlastní dlaždice“.

ID Copy

Menu id Copy se používají ke konfigurování různých nastavení pro funkce ID Copy.

Chcete-li zobrazit menu úloh id Copy, stiskněte tlačítko  (**Home**), klikněte na  a zvolte dlaždici ID Copy.

Quantity	Viz „Copy“.
Darken/Lighten	
Output Color	
Select Tray	
Sharpness	
Color Saturation	
Auto Exposure	
Reduce/Enlarge	



Save Settings

Kliknutím na  se ukládají různá nastavení pro funkce ID Copy features. Dále se používá k vytváření a editaci vlastních dlaždic pro kopírování ID.

Podrobnosti najdete v kapitolách „Vytvoření vlastní dlaždice“ a „Editace vlastní dlaždice“.

Multiple-up Copy

Menu Multiple-Up Copy se používají ke konfigurování různých nastavení pro funkce Multiple-Up Copy.


Chcete-li zobrazit menu úloh Multiple-Up Copy, stiskněte tlačítko  (**Home**), klikněte na  a pak zvolte dlaždici Multiple-Up Copy.

Quantity	Viz „Copy“.
Darken/Lighten	
Output Color	
Select Tray	
2 Sided Copying	
Sharpness	
Original Size	
Original Type	
Collation	
2-Up	
Color Saturation	
Margin	
Auto Exposure	
Reduce/Enlarge	

* Nastavení je pevně dáno jako Auto.

Multiple-up Copy

Save Settings

Kliknutím na  se ukládají různá nastavení pro funkce Multiple-Up Copy features. Dále se používá k vytváření a editaci vlastních dlaždic pro Multiple-Up Copy.

Podrobnosti najdete v kapitolách „Vytvoření vlastní dlaždice“ a „Editace vlastní dlaždice“.

Scan to Email



Menu Scan to Email se používají k zasílání naskenovaných dat e-mailem. Viz „Scan Settings“.

Chcete-li zobrazit menu úloh Scan to Email, stiskněte tlačítko  (**Home**), klikněte na  a pak zvolte dlaždici Scan to Email.

Enter Recipient's Address		Zadání e-mailové adresy příjemce s použitím klávesnice.
Address Book	Individuals	Vybírá e-mailovou adresu z lokálního adresáře.
	Groups	Vybírá skupinu e-mailů z lokálního adresáře.
	Network Address Book	Hledá e-mailovou adresu v serverovém adresáři.
Sender	Keyboard	Zadání e-mailové adresy odesilatele s použitím klávesnice.
	Address Book	Vybírá e-mailovou adresu odesilatele z lokálního adresáře.
	Network Address Book	Hledá e-mailovou adresu odesilatele v serverovém adresáři.

Scan to Network Folder

Menu Scan to Network Folder se používají k ukládání naskenovaných dat na síťový server nebo do počítače. Viz „Scan Settings“.

Chcete-li zobrazit menu úloh Scan to Network, stiskněte tlačítko  (**Home**), klikněte na  a pak zvolte dlaždici Scan to Network.

Address Book	Vybírá adresu FTP nebo adresu protokolu Server Message Block (SMB) z lokálního adresáře.
---------------------	--

Scan to USB



Menu Scan to USB se používají k ukládání naskenovaných dat na USB flash disk připojený k tiskárně. Viz „Scan Settings“.

Chcete-li zobrazit menu úloh Scan to USB, stiskněte tlačítko  (**Home**), klikněte na  a pak zvolte dlaždici Scan to USB.

Folder Name	Vybírá složku, do které se budou ukládat naskenovaná data.
--------------------	--

Scan to Computer

Menu Scan to Computer se používají k ukládání naskenovaných dat do počítače.

Chcete-li zobrazit menu úloh Scan to Computer, stiskněte tlačítko  (**Home**), klikněte na  a pak zvolte dlaždici Scan to Computer.




POZNÁMKA:

- Tato funkce je k dispozici, když počítač zákazníka pracuje s operačním systémem Windows Vista® SP2 nebo pozdějším, Windows® 7, Windows® 8, Windows® 8.1 nebo Windows® 10.

Computer (via USB)	Ukládá naskenovaná data do počítače připojeného USB kabelem.
Computer Name	Vybírá počítač, do kterého se budou ukládat naskenovaná data. Seznam může obsahovat nejvýše 20 počítačů.
Scan	Odesílá naskenovaná data do počítače podle zvolené události. Související program závisí na nastavení na počítači.
Scan for Print	
Scan for E-mail	
Scan for Fax	
Scan for OCR	

[Scan to Computer >](#)

Tile Settings

Kliknutím na  můžete vytvořit a editovat vlastní dlaždice pro funkci Scan to Computer. Podrobnosti najdete v kapitolách „Vytvoření vlastní dlaždice“ a „Editace vlastní dlaždice“.

[Scan to Email / Scan to Network Folder / Scan to USB / Scan to Computer >](#)

Scan Settings



POZNÁMKA:

- Nastavení skenování jsou společná pro funkce Scan to Email, Scan to Network Folder, Scan to USB a Scan to Computer.

[Scan to Email / Scan to Network Folder / Scan to USB / Scan to Computer > Scan Settings >](#)

Output Color

Vybírá barevné nebo černobílé skenování.

Color	
Black & White	Funguje dobře pro dokumenty s texty.
Gray Scale	Funguje dobře pro dokumenty s texty a fotografiemi.

[Scan to Email / Scan to Network Folder / Scan to USB / Scan to Computer > Scan Settings >](#)

Resolution

Stanovuje rozlišení naskenovaných dat.

[Scan to Email / Scan to Network Folder / Scan to USB / Scan to Computer > Scan Settings >](#)

File Format

Stanovuje formát souborů pro ukládání naskenovaných dat.

[Scan to Email / Scan to Network Folder / Scan to USB / Scan to Computer > Scan Settings >](#)

2 Sided Scanning

Stanovuje, jestli bude naskenována jedna nebo obě strany dokumentu. Pro oboustranný dokument zadejte, jestli bude dokument svázaný podél dlouhého nebo krátkého okraje.

Scan to Email / Scan to Network Folder / Scan to USB / Scan to Computer > **Scan Settings** >

Darken/Lighten

Nastavuje hustotu podle toho, jestli chcete, aby naskenovaná data byla tmavší nebo světlejší.

Scan to Email / Scan to Network Folder / Scan to USB / Scan to Computer > **Scan Settings** >

Contrast

Nastavuje kontrast naskenovaných dat. Při vyšším kontrastu jsou barvy tmavší a při nižším kontrastu světlejší než originál.

Scan to Email / Scan to Network Folder / Scan to USB / Scan to Computer > **Scan Settings** >

Sharpness

Nastavuje ostrost podle toho, jestli chcete, aby byla naskenovaná data ostřejší nebo měkčí.

Scan to Email / Scan to Network Folder / Scan to USB / Scan to Computer > **Scan Settings** >

Auto Exposure

Stanovuje, jestli má být aktivována funkce Auto Exposure, která potlačuje pozadí originálu, aby se zvýraznil text v naskenovaných datech.

Scan to Email / Scan to Network Folder / Scan to USB / Scan to Computer > **Scan Settings** >

Original Size

Stanovuje výchozí velikost papíru.

Scan to Email / Scan to Network Folder / Scan to USB / Scan to Computer > **Scan Settings** >

Margin

Stanovuje horní, dolní, pravý, levý a prostřední okraj naskenovaných dat.

Scan to Email / Scan to Network Folder / Scan to USB / Scan to Computer > **Scan Settings** >

Create Folder



POZNÁMKA:

- Funkce Create Folder je k dispozici pouze pro Scan to USB nebo Scan to Network Folder.

Stanovuje, jestli má být aktivována funkce Create Folder, která vytváří složku při uložení naskenovaných dat.


Scan to Email / Scan to Network Folder / Scan to USB / Scan to Computer > **Scan Settings** >

File Naming Mode

Stanovuje detailní nastavení pro **File Naming Mode**.

Auto	Nastavuje výchozí název souboru.
Add Prefix	Přidává text před název souboru.
Prefix/Suffix String	Stanovuje texty, které se přidávají při volbě Add Prefix.
Add Suffix	Přidává text za název souboru.
Prefix/Suffix String	Stanovuje texty, které se přidávají při volbě Add Suffix.

Save Settings

Kliknutím na  můžete uložit různá nastavení pro funkci skenování při použití funkce Scan to Email, Scan to USB, Scan to Network Folder nebo Scan to Computer. Dále se používá k vytváření a editaci vlastních dlaždic pro skenování.

Podrobnosti najdete v kapitolách „Vytvoření vlastní dlaždice“ a „Editace vlastní dlaždice“.

Fax

Menu Fax se používají ke konfigurování různých nastavení pro funkci faxování.

Chcete-li zobrazit menu úloh Fax, stiskněte tlačítko  (**Home**), klikněte na  a pak zvolte dlaždici Fax.



POZNÁMKA:

- Funkci faxování nelze používat, pokud nenastavíte kód země v Country. Není-li nastaveno Country, objeví se na dotykovém panelu hlášení požadující nastavení kódu země.

Enter Number		Zadává faxové číslo s použitím klávesnice.
Speed Dial		Zadává číslo rychlé volby uložené v tiskárně.
Phone Book	Individuals	Vybírá faxové číslo z lokálního adresáře.
	Groups	Vybírá číslo skupinové volby z lokálního adresáře.
	Network Phone Book	Hledá faxové číslo v serverovém adresáři.
On Hook	Send	Ručně odesílá faxy.
	Receive	Ručně přijímá faxy.
	Polling	Ručně přebírá informace ze vzdáleného stroje.

Fax Settings

Nastavení faxu se používají ke konfigurování různých nastavení pro funkci faxování.

Darken/Lighten

Nastavuje hustotu podle toho, jestli chcete, aby byl fax tmavší nebo světlejší.

2 Sided Scanning

Stanovuje, jestli bude naskenována jedna nebo obě strany dokumentu. Pro oboustranný dokument zadejte, jestli bude dokument svázaný podél dlouhého nebo krátkého okraje.

Polling Receive

Stanovuje, zda má být aktivována funkce Polling Receive, která volá fax ze vzdáleného faxového stroje, když ho chcete přijmout.

Resolution

Stanovuje rozlišení skenování pro zlepšení kvality výstupu.

Standard

Hodí se pro dokumenty se znaky normální velikosti.

Fine	Hodí se pro dokumenty obsahující malé znaky nebo tenké čáry a pro dokumenty vytištěné na jehličkové tiskárně.
Super Fine	Hodí se pro dokumenty obsahující extrémně jemné detaily. Režim Super Fine se aktivuje, pouze když vzdálený stroj rovněž podporuje rozlišení Super Fine. Viz následující poznámka.
Photo	Hodí se pro dokumenty obsahující fotografické obrazy.



POZNÁMKA:

- Data naskenovaná v režimu Super Fine se přenášejí s nejvyšším rozlišením podporovaným vzdáleným strojem.

[Fax > Fax Settings >](#)

Fax Cover Page

Stanovuje, jestli má být aktivována funkce Fax Cover Page, která připojuje k faxům titulní stránku.

[Fax > Fax Settings >](#)

Delayed Send

Stanovuje, jestli má být aktivována funkce Delayed Send, která odesílá fax v pozdější čas.




POZNÁMKA:

- Je možné uložit maximálně 19 pozdržených faxových úloh.

[Fax > Fax Settings >](#)

Save Settings

Kliknutím na  se ukládají různá nastavení pro funkci faxování. Dále se používá k vytváření a editaci vlastních dlaždic pro faxování.

Podrobnosti najdete v kapitolách „Vytvoření vlastní dlaždice“ a „Editace vlastní dlaždice“.



POZNÁMKA:

- V tiskárně lze uložit nejvýše 30 adres.

Print PDF/TIFF



POZNÁMKA:

- Funkce Print PDF/TIFF je k dispozici, pouze když je v předním USB portu zapojen USB flash disk.

Menu Print pdf/tiff se používají ke stanovení dokumentu uloženého v kořenovém adresáři, souboru nebo složce na USB flash disku. Viz „Print Settings“.

Chcete-li zobrazit menu úloh Print pdf/tiff, stiskněte tlačítko  (**Home**), klikněte na  a pak zvolte dlaždici Print pdf/tiff.

Print JPEG



POZNÁMKA:

- Funkce Print JPEG je k dispozici, pouze když je v předním USB portu zapojen USB flash disk.

Menu Print JPEG se používají ke stanovení fotografií uložených v kořenovém adresáři, souboru nebo složce na USB flash disku. Viz „Print Settings“.

Chcete-li zobrazit menu úloh Print jpeg, stiskněte tlačítko  (**Home**), klikněte na  a pak zvolte dlaždici Print jpeg.

Print PDF/TIFF / Print JPEG >

Print Settings

Nastavení tisku se používají ke konfigurování různých nastavení pro funkci tisku při použití Print PDF/TIFF nebo Print JPEG.

Print PDF/TIFF / Print JPEG > Print Settings >

Quantity

Stanovuje počet kopií od 1 do 99.

Print PDF/TIFF / Print JPEG > Print Settings >

Output Color

Vybírá barevný nebo černobílý tisk.

Print PDF/TIFF / Print JPEG > Print Settings >

Select Tray

Stanovuje vstupní zásobník.

MPF	Papír je podáván z univerzálního podavače (MPF). Když je nastaveno Use Printer Driver Settings v MPF Configuration pro Tray Settings, zobrazí se Any pro Size a Type. Když spustíte tiskovou úlohu s volbou Any pro velikost a typ papíru, je jako velikost papíru zvoleno A4 nebo Letter a jako typ papíru Plain. Pokud chcete stanovit velikost a typ papíru v MPF, zvolte MPF a zadejte velikost a typ papíru.
Size	Stanovuje velikost papíru.
Tray1	
Tray2*	

* Tato položka je k dispozici, pouze když je nainstalován volitelný podavač na 550 listů.

Print PDF/TIFF / Print JPEG > Print Settings >

2 Sided Printing

Stanovuje, jestli se bude tisknout na jednu, nebo na obě strany tiskového média. Pro oboustranný tisk můžete specifikovat vazbu výtisku podél dlouhého nebo krátkého okraje.

Print PDF/TIFF / Print JPEG > Print Settings >

Layout

Stanovuje výstupní uspořádání. Vybírá, jestli se budou tisknout jedna, dvě nebo čtyři stránky na jednu stranu listu tiskového média. Pokud zvolíte **Off (No Scaling)**, nevytisknou se části, které se nevejdou (velikost tisku se automaticky nepřizpůsobuje).

Print PDF/TIFF / Print JPEG > Print Settings >

Image Types

Nastavuje kvalitu tisku obrazu.

Auto	Tiskne soubory PDF/TIFF v režimu Text a soubor JPEG v režimu Photos (Standard Quality).
Photos (Standard Quality)	Tiskne fotografické obrazy ve standardní kvalitě.

Photos (High Quality)	Tiskne fotografické obrazy ve vysoké kvalitě.
Text	Tiskne textový dokument ve standardní kvalitě.

Print PDF/TIFF / Print JPEG > **Print Settings** >

Collation

Stanovuje, jestli bude úloha seřazená.

Print PDF/TIFF > **Print Settings** >

PDF Password

Zadání hesla, když tisknete zabezpečený soubor PDF s heslem pro otevření souboru.

Print PDF/TIFF / Print JPEG >

Save Settings

Kliknutím na  se ukládají různé vlastnosti USB Direct Print. Dále se používá k vytváření a editaci vlastních dlaždic pro USB Direct Print.

Podrobnosti najdete v kapitolách „Vytvoření vlastní dlaždice“ a „Editace vlastní dlaždice“.

Dell Document Hub

Menu Dell Document Hub se používají ke konfigurování různých nastavení pro Dell Document Hub.

Chcete-li zobrazit menu úloh Dell Document Hub, stiskněte tlačítko  (**Home**) a pak klikněte na dlaždici Dell Document Hub.






POZNÁMKA:

- Dell Document Hub je k dispozici na modelech Dell H625cdw a Dell H825cdw.

Dell Document Hub >

Search for Files





Hledá soubory uložené v cloudových službách a tiskne je z tiskárny.

Text Box	Zadává klíčová slova, například slova obsahující název souboru.
	Seřazuje výsledky hledání na základě volby pořadí třídění.
	Provádí nastavení pro Print Settings.
	Zobrazuje vybrané soubory. První tři stránky každého souboru jsou zobrazeny v malých náhledech.

Dell Document Hub >

Browse for Files

Prohledává a tiskne soubory uložené ve vybraných cloudových službách.

Text Box	Zadává klíčová slova, například slova obsahující název souboru.
	Hledá soubory v aktuálním umístění nebo ve vybraných cloudových službách.
	Provádí nastavení pro Print Settings.
	Zobrazuje vybrané soubory. První tři stránky každého souboru jsou zobrazeny v malých náhledech.
	Seřazuje výsledky hledání na základě volby pořadí třídění.







Ukládá nastavení pro Print Settings jako oblíbená.

Dell Document Hub >

Scan

Skenuje dokumenty a ukládá naskenovaná data v cloudové službě.

File Name	Zadává název souboru, který chcete použít.
File Format	Vybírá formát souboru ze seznamu pro uložení naskenovaných dat.
Tag	Zadává tag, který chcete použít.
	Hledá umístění pro uložení naskenovaných dat. Můžete hledat umístění v cloudových službách.
	Provádí nastavení pro Scan Settings.
	Seřazuje výsledky hledání na základě volby pořadí třídění.
	Ukládá nastavení pro Scan Settings jako oblíbená.

Dell Document Hub > Scan >

PDF Password

Zadání hesla, když tisknete zabezpečený soubor PDF s heslem pro otevření souboru.

Dell Document Hub > Scan >

File Name Option

Stanovuje způsob, jak pojmenovat naskenovaná data.




Off	
Add Prefix	Přidává text před název souboru.
Prefix/Suffix String	Stanovuje texty, které se přidávají při volbě Add Prefix.
Add Suffix	Přidává text za název souboru.
Prefix/Suffix String	Stanovuje texty, které se přidávají při volbě Add Suffix.

Podrobnosti o ostatních nastaveních viz „Scan Settings“.

Dell Document Hub >

Smart OCR Scan

Skenuje dokument s použitím funkce Optical Character Recognition (OCR) a ukládá ho v cloudové službě.

File Name	Zadává název souboru, který chcete použít.
File Format	Vybírá formát souboru ze seznamu pro uložení naskenovaných dat.
Tag	Zadává tag, který chcete použít.
	Hledá umístění pro uložení naskenovaných dat. Můžete hledat umístění v cloudových službách.
	Provádí nastavení pro Scan Settings.
	Ukládá nastavení pro Scan Settings jako oblíbená.

Dell Document Hub > Smart OCR Scan >

File Format

Stanovuje formát souborů pro ukládání naskenovaných dat.

Dell Document Hub > Smart OCR Scan >

Jazyk OCR

Stanovuje jazyk pro OCR.

Dell Document Hub > Smart OCR Scan >

PDF Password

Zadání hesla, když tisknete zabezpečený soubor PDF s heslem pro otevření souboru.

Dell Document Hub > Smart OCR Scan >

Remove Blank Page

Stanovuje, zda má být aktivována funkce Remove Blank Page, která odstraňuje prázdné stránky.

Dell Document Hub > Smart OCR Scan >

Image Enhancement

Nastavuje, jestli má být aktivována funkce Image Enhancement.

Dell Document Hub > Smart OCR Scan >

File Name Option

Stanovuje způsob, jak pojmenovat naskenovaná data.



Off	
Add Prefix	Přidává text před název souboru.
Prefix/Suffix String	Stanovuje texty, které se přidávají při volbě Add Prefix.
Add Suffix	
Prefix/Suffix String	Stanovuje texty, které se přidávají při volbě Add Suffix.

Podrobnosti o ostatních nastaveních viz „Scan Settings“.

Dell Document Hub >

E-mail Me

Skenuje dokument a odesílá vám samotným ve formě souboru přiloženého k e-mailu.

File Format	Vybírá formát souboru ze seznamu pro uložení naskenovaných dat.
Subject	Zadáva předmět, který chcete použít.
	Provádí nastavení pro Scan Settings.
	Ukládá nastavení pro Scan Settings jako oblíbená.

Dell Document Hub > E-mail Me >

File Format

Stanovuje formát souborů pro ukládání naskenovaných dat.

Dell Document Hub > E-mail Me >

OCR Language

Stanovuje jazyk pro OCR.

Dell Document Hub > E-mail Me >

PDF Password

Zadání hesla, když tisknete zabezpečený soubor PDF s heslem pro otevření souboru.

Dell Document Hub > E-mail Me >




Remove Blank Page

Stanovuje, zda má být aktivována funkce Remove Blank Page, která odstraňuje prázdné stránky. Podrobnosti o ostatních nastaveních viz „Scan Settings“.

Dell Document Hub >

Business Card Reader

Skenuje obchodní vizitku a odesílá data ve formátu vCard vám samotným ve formě souboru přiloženého k e-mailu.

	Zadává předmět, který chcete použít.
	Provádí nastavení pro Scan Settings.
	Ukládá nastavení pro Scan Settings jako oblíbená.

Dell Document Hub > Business Card Reader >

File Format

Stanovuje formát souborů pro ukládání naskenovaných dat.

Dell Document Hub > Business Card Reader >

OCR Language

Stanovuje jazyk pro OCR.

SharePoint

Menu SharePoint se používají ke konfigurování různých nastavení pro SharePoint®.

Chcete-li zobrazit menu úloh SharePoint, stiskněte tlačítko  (Home) a pak klikněte na dlaždici SharePoint.





POZNÁMKA:

- SharePoint je k dispozici na modelu Dell S2825cdn.

SharePoint >



Print

Prohledává a tiskne soubory uložené na vybraném serveru SharePoint®.

	Hledá soubory v aktuální složce nebo na aktuálním serveru.
Text Box	Zadává klíčová slova, například slova obsažená v názvu souboru.
	Provádí nastavení pro Print Settings.

Scan

Skenuje dokument a ukládá naskenovaná data a ukládá naskenovaná data na vybraném serveru SharePoint®.

File Name	Zadává název souboru, který chcete použít.
File Format	Vybírá formát souboru ze seznamu pro uložení naskenovaných dat.
	Hledá složku na vybraném serveru SharePoint®.
	Provádí nastavení pro Scan Settings.

File Name Option

Stanovuje způsob, jak pojmenovat naskenovaná data.

Off	
Add Prefix	Přidává text před název souboru.
Prefix/Suffix String	Stanovuje texty, které se přidávají při volbě Add Prefix.
Add Suffix	Přidává text za název souboru.
Prefix/Suffix String	Stanovuje texty, které se přidávají při volbě Add Suffix.

Podrobnosti o ostatních nastaveních viz „Scan Settings“.



POZNÁMKA:

- Při uložení naskenovaných dat na server SharePoint® nemůžete přiřadit k PDF souboru heslo.

Add App

Menu Add App se používá k přidávání různých dlaždic na obrazovku Home.

Dell™ Printer Configuration Web Tool

Dell Printer Configuration Web Tool se používá k monitorování stavu síťové tiskárny, aniž byste odešli od svého stolu. Můžete zobrazovat a měnit nastavení tiskárny, sledovat hladinu toneru a potvrzovat načasování objednávek náhradních spotřebních materiálů.

Jste-li správcem sítě, můžete s použitím webového prohlížeče kopírovat nastavení tiskárny do jedné nebo všech tiskáren na síti.



POZNÁMKA:

- Tento webový nástroj je k dispozici, pouze když je tiskárna připojená k síti.

Příprava na používání nástroje Dell Printer Configuration Web Tool

Nezapomeňte ve webovém prohlížeči aktivovat JavaScript předtím, než začnete používat Dell Printer Configuration Web Tool.

Postupujte podle níže uvedených pokynů a zkonfigurujte nastavení prostředí svého webového prohlížeče a ovládací panel předtím, než začnete používat Dell Printer Configuration Web Tool.



POZNÁMKA:

- Stránky nástroje Dell Printer Configuration Web Tool se mohou zobrazit s nečitelnými znaky, pokud byly zkonfigurovány v jazyce odlišném od jazyka vašeho webového prohlížeče.

Nastavení Internet Explorer®

Nastavení jazyka displeje

- 1 Zvolte **Internet Options** z **Tools** na panelu menu.
- 2 Zvolte **Languages** v záložce **General**.
- 3 Zadejte jazyk displeje v pořadí preference v seznamu **Language**.

Nastavení IP adresy tiskárny na Non-Proxy

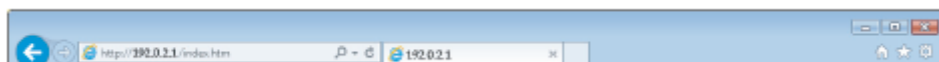
- 1 Zvolte **Internet Options** z **Tools** na panelu menu.
- 2 Klikněte na **LAN Settings** pod **Local Area Network (LAN) Settings** na záložce **Connections**.
- 3 Proveďte některý z následujících úkonů:
 - Zrušte zaškrtnutí pole **Use a proxy server for your LAN** pod **Proxy server**.
 - Klikněte na **Advanced** a pak zadejte IP adresu tiskárny v textovém poli **Do not use proxy server for addresses beginning with** pod **Exceptions**.

Potvrzení menu na ovládacím panelu

Dell Printer Configuration Web Tool můžete spustit, pouze když je volba Dell Printer Configuration Web Tool nastavená na Enable na ovládacím panelu. Pokud nemůžete spustit Dell Printer Configuration Web Tool, zkontrolujte nastavení ovládacího panelu. Viz „Protokoly“.

Spuštění nástroje Dell Printer Configuration Web Tool

Chcete-li spustit Dell Printer Configuration Web Tool, zadejte IP adresu tiskárny ve svém webovém prohlížeči.

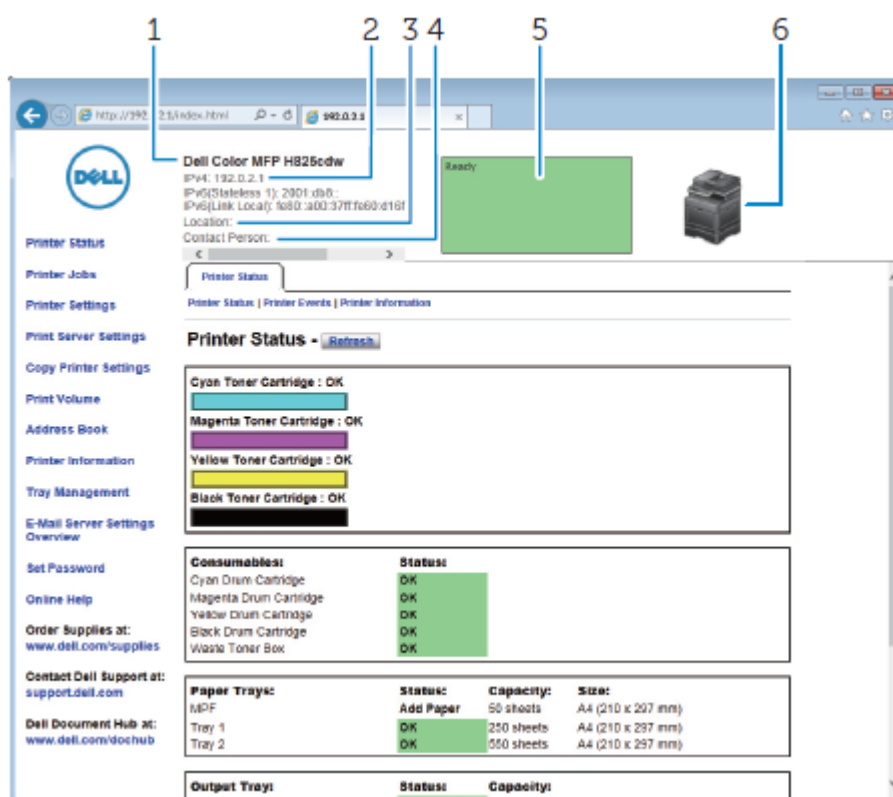


Pokud IP adresu tiskárny neznáte, ověřte IP adresu s použitím ovládacího panelu, vytištěním zprávy o nastavení systému nebo s použitím příkazu ping. Viz „Ověření IP nastavení“.

Formát zobrazení stránky

Horní rám

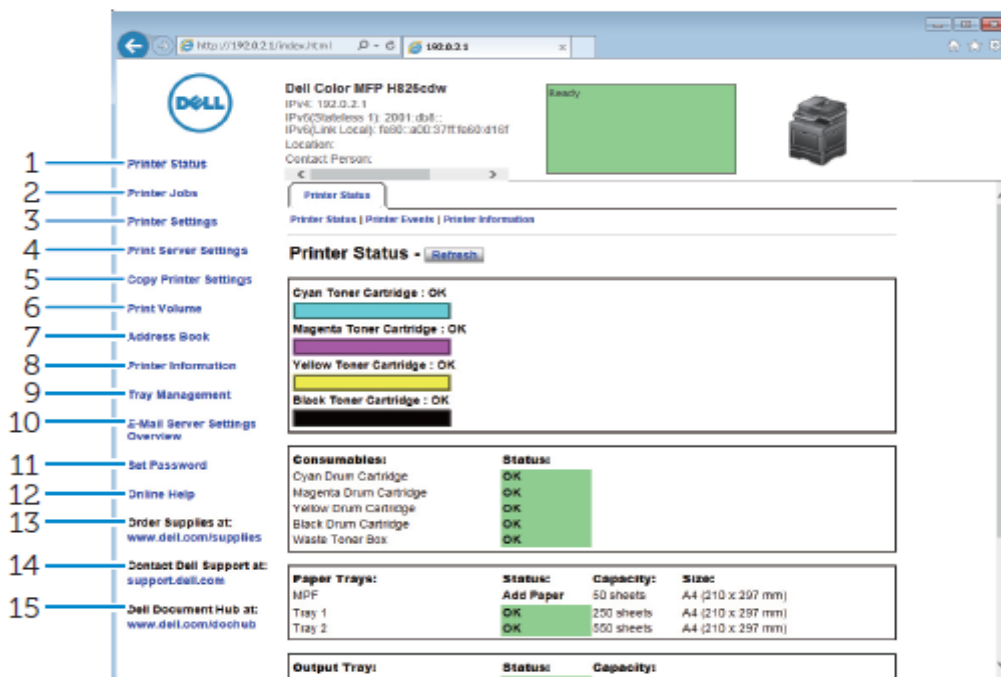
Horní rám je umístěn na začátku každé stránky. Když je aktivován nástroj Dell Printer Configuration Web Tool, zobrazí se v horním rámu na každé stránce aktuální stav a specifikace tiskárny.






1	Model Name	Zobrazuje název modelu tiskárny.
2	IPv4 IPv6	Zobrazuje IP adresu tiskárny.
3	Location	Zobrazuje umístění tiskárny. Umístění je možno změnit v sekci Basic Information na stránce Print Server Settings .
4	Contact Person	Zobrazuje jméno správce tiskárny. Jméno je možno změnit v sekci Basic Information na stránce Print Server Settings .
5	Event Panel	Zobrazuje indikátor pro stav tiskárny.
6	Printer image	Zobrazuje bitmapový obraz tiskárny. Menu Printer Status se objevuje v pravém rámu, když kliknete na obraz.

Levý rám

Levý rám je umístěn na levé straně každé stránky. Názvy menu zobrazené v levém rámu jsou propojené s odpovídajícími menu a stránkami. Na požadovanou stránku můžete přejít kliknutím na její znaky.



1	Printer Status	Poskytuje okamžitou zpětnou informaci o stavu napájení tiskárny. Když dochází toner v cartridge, klikněte na odkaz objednávky materiálů na první obrazovce a objednejte si novou cartridge s tonerem.
2	Printer Jobs	Obsahuje detailní informace o stavu ohledně každého protokolu nebo úlohy.
3	Printer Settings	Zobrazuje nastavení tiskárny podle ovládacího panelu pro konfiguraci nastavení z Dell Printer Configuration Web Tool.
4	Print Server Settings	Konfiguruje typ rozhraní tiskárny a podmínky nezbytné pro komunikaci.
5	Copy Printer Settings	Kopíruje nastavení tiskárny do jedné nebo více tiskáren na síti, které mají stejné číslo modelu.  POZNÁMKA: <ul style="list-style-type: none"> Abyste mohli používat toto nastavení, musíte se přihlásit jako správce.
6	Print Volume	Zobrazuje historii tisku, např. spotřebu papíru a omezení používání barevného režimu.
7	Address Book	Zobrazuje nebo edituje e-mailové adresy, adresy serverů a faxová čísla uložené v adresáři nebo registruje nové záznamy.  POZNÁMKA: <ul style="list-style-type: none"> Abyste mohli používat toto nastavení, musíte se přihlásit jako správce.
8	Printer Information	Poskytuje informace o servisních telefonních hovorech, zprávách o inventáři nebo aktuálním stavu paměti a úrovních kódů motorů.
9	Tray Management	Poskytuje informace o typu a velikosti papíru pro každý zásobník.
10	E-Mail Server Settings Overview	Otevírá menu E-Mail Server v menu Print Server Settings ke konfigurování nastavení e-mailového serveru pro funkce skenování do e-mailu, e-mailové výstrahy a přeposílání faxů na e-mailové adresy.

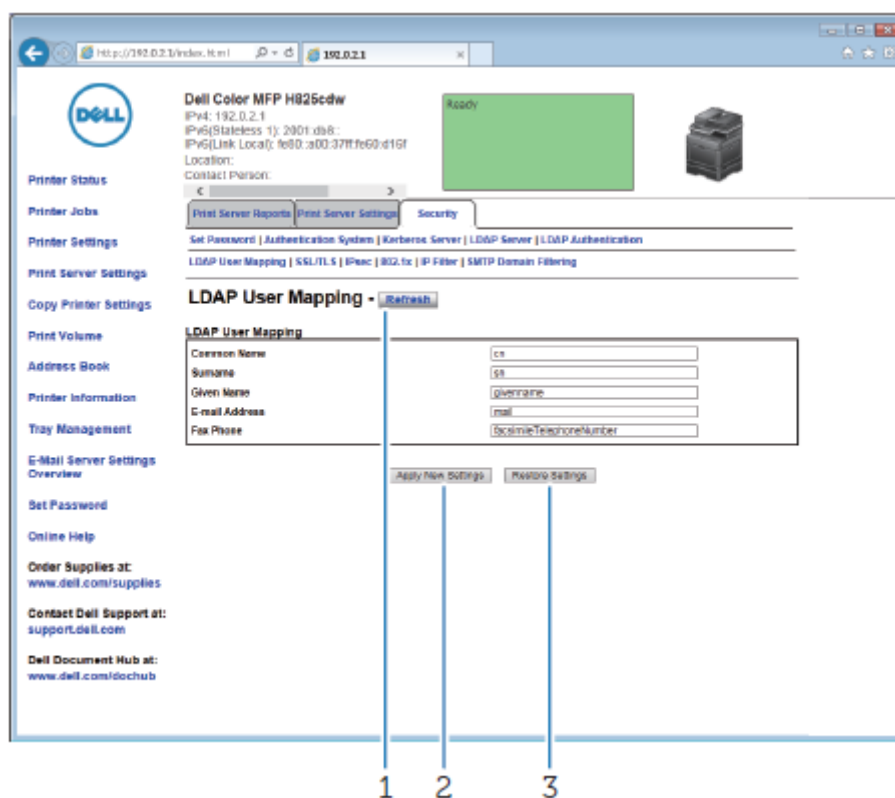
11	Set Password	Zamyká Dell Printer Configuration Web Tool s heslem, takže není možné omylem změnit nastavení tiskárny.
		 POZNÁMKA: <ul style="list-style-type: none"> Abyste mohli používat toto nastavení, musíte se přihlásit jako správce.
12	Online Help	Odkazuje na webovou stránku Dell Support.
13	Order Supplies at:	Připojuje k webové stránce Dell pro objednávání spotřebních materiálů.
14	Contact Dell Support at:	Odkazuje na webovou stránku Dell Support.
15	Dell Document Hub at:*	Připojuje k webové stránce Dell Document Hub.

* Toto je k dispozici na modelech Dell H625cdw a Dell H825cdw.

Pravý rám

Pravý rám je umístěn na pravé straně každé stránky. Obsah pravého rámu odpovídá menu, které jste vybrali v rámu levém. Viz „Detaily položek menu“.

Tlačítka v pravém rámu



1	Tlačítko Refresh	Přijímá aktuální konfiguraci tiskárny a zobrazuje nejnovější informace v pravém rámu.
2	Tlačítko Apply New Settings	Odesílá nová nastavení provedená v nástroji Dell Printer Configuration Web Tool do tiskárny. Nová nastavení nahrazují stará nastavení tiskárny.
3	Tlačítko Restore Settings	Obnovuje stará nastavení, která existovala předtím, než byly provedeny změny. Nová nastavení nejsou odeslána do tiskárny.

Změna nastavení položek menu

Některá menu umožňují měnit nastavení tiskárny pomocí nástroje Dell Printer Configuration Web Tool. Když tato menu vyvoláte, objeví se na obrazovce autentizační okno. Zadejte uživatelské jméno a heslo správce tiskárny podle pokynů zobrazených v dialogovém okně.

Výchozí uživatelské jméno je admin, a výchozí heslo zůstává prázdné (NULL). Můžete pouze změnit heslo na stránce **Set Password** v menu **Security**. Uživatelské jméno změnit nelze. Viz „Set Password“.

Detaily položek menu

Levý rám	Tab	Položka menu
"Printer Status"	"Printer Status"	"Printer Status" "Printer Events" "Printer Information"
"Printer Jobs"	"Printer Jobs"	"Job List" "Completed Jobs"
"Printer Settings"	"Printer Settings Report"	"Menu Settings" "Reports"
	"Printer Settings"	"System Settings" "Network Settings" "USB Settings" "PCL Settings" "PS Settings" "PDF Settings" "Secure Settings" "Copy Defaults" "Copy Color Balance" "Copy Settings" "Fax Defaults" "Fax Settings" "Scan Defaults" "Direct Print Defaults / USB Direct Print Defaults"* ⁶ "MIFARE Customized Card"
	"Printer Maintenance"	"Paper Density" "Adjust Transfer Belt Unit" "Adjust 2nd BTR" "Adjust Fusing Unit" "Color Registration Adjustments" "Clean Developer" "Reset Defaults" "Initialize Print Meter" "Clear Stored Jobs"* ¹ "Non-Dell Toner" "Adjust Altitude" "Clock Settings" "Web Link Customization"
"Print Server Settings"	"Print Server Reports"	"Print Server Setup Page"

Levý rám	Tab	Položka menu
		"E-Mail Server Setup Page"
	"Print Server Settings"	"Basic Information" "Port Settings" "TCP/IP" "SMB" "E-Mail Server" "Bonjour (mDNS)" "SNMP" "Scan to Network Folder" "SNTP" "AirPrint" "Mopria" "Google Cloud Print" "Dell Document Hub"* ⁵ "Proxy Server" "Wi-Fi"* ² "Wi-Fi Direct"* ⁴ "Reset Print Server"
	"Security"	"Set Password" "Authentication System" "Kerberos Server" "LDAP Server" "LDAP Authentication" "LDAP User Mapping" "SSL/TLS" "IPsec" "802.1x"* ³ "IP Filter" "SMTP Domain Filtering"
"Copy Printer Settings"	"Copy Printer Settings"	"Copy Printer Settings" "Copy Printer Settings Report"
"Print Volume"	"Print Volume"	"Print Volume" "Dell ColorTrack"
"Address Book"	"E-Mail Address"	"E-Mail Address" "E-Mail Group" "Default Setup"
	"Server Address"	"Server Address"
	"Phone Book"	"FAX Speed Dial" "FAX Group"
"Tray Management"	"Tray Management"	

*¹ Tato položka je k dispozici, pouze když je aktivována volba **RAM Disk**.

*² Tato položka je k dispozici, pouze když je tiskárna připojena s použitím bezdrátové sítě. Bezdrátová síť je k dispozici na modelech Dell H625cdw a Dell H825cdw.

*³ Tato položka je k dispozici, pouze když je tiskárna připojena s použitím kabelu Ethernet.

*4 Wi-Fi Direct je k dispozici na modelech Dell H625cdw a Dell H825cdw.

*5 Dell Document Hub je k dispozici na modelech Dell H625cdw a Dell H825cdw.

*6 Pro Dell H625cdw a Dell H825cdw je zobrazeno **Direct Print Defaults**. Pro Dell S2825cdn je zobrazeno **USB Direct Print Defaults**.

Printer Status

Menu **Printer Status** se používá pro kontroly stavu spotřebních materiálů, hardwaru a specifikací tiskárny.

Printer Status

Karta **Printer Status** obsahuje stránky **Printer Status**, **Printer Events** a **Printer Information**.

Printer Status

Zobrazuje stav spotřebních materiálů, zásobníků a krytů.

Cyan Toner Cartridge			Udává, jestli je toner, válcová cartridge a box na odpadní toner v pořádku pro používání, nebo jestli je nutné toner, válcovou cartridge nebo box na odpadní toner brzy, popř. ihned vyměnit.
Magenta Toner Cartridge			
Yellow Toner Cartridge			
Black Toner Cartridge			
Consumables			
Cyan Drum Cartridge			
Magenta Drum Cartridge			
Yellow Drum Cartridge			
Black Drum Cartridge			
Box na odpadní toner			
Paper Trays	Status	OK	Udává, že je v zásobníku papír, ale množství je neznámé.
		Add Paper	Udává, že zásobníku není žádný papír.
	Capacity		Zobrazuje maximální kapacitu zásobníku papíru.
	Size		Zobrazuje velikost papíru v zásobníku.
Output Tray	Status		Udává, že je k dispozici zásobník, když je zobrazeno OK .
	Kapacita		Zobrazuje maximální kapacitu zásobníku papíru.
Cover	Status		Udává, jestli je kryt zavřený, nebo otevřený.
Typ tiskárny			Normálně je zobrazeno Color Laser .
Printing Speed			

Printer Events

Když dojde k závadě, zobrazí se detaily všech výstrah nebo indikací závad na stránce **Printer Events**.

Printer Information

Zobrazuje podrobnosti o tiskárně, např. verzi hardwaru a číslo servisního štítku. Tuto stránku lze zobrazit také kliknutím na **Printer Information** v levém rámu.

Printer Jobs

Menu **Printer Jobs** obsahuje informace o stránkách **Job List** a **Completed Jobs**. Tyto stránky obsahují podrobnosti o stavu ohledně každého protokolu nebo úlohy.

Printer Jobs

Karta Printer Jobs obsahuje stránky Job List a Completed Jobs.

Job List

Zobrazuje úlohy, které se zpracovávají. Kliknutím na **Refresh** můžete aktualizovat obrazovku.

ID	Zobrazuje ID úlohy.
Job Name	Zobrazuje název souboru zpracovávané úlohy.
Owner	Zobrazuje jméno vlastníka úlohy.
Host Name	Zobrazuje název hostitelského počítače.
Job Status	Zobrazuje stav zpracovávané úlohy.
Job Type	Zobrazuje typ zpracovávané úlohy.
Host I/F	Zobrazuje stav hostitelského rozhraní.
Job Submitted Time	Zobrazuje datum, kdy byla úloha odeslána.

Completed Jobs

Zobrazuje dokončené úlohy. Zobrazuje se nejvýše 20 posledních úloh. Kliknutím na tlačítko **Refresh** můžete aktualizovat obrazovku.

Clear Job History	Maže historii úloh.
ID	Zobrazuje ID úlohy.
Job Name	Zobrazuje název souboru dokončené úlohy.
Owner	Zobrazuje jméno vlastníka úlohy.
Host Name	Zobrazuje název hostitelského počítače.
Output Result	Zobrazuje stav dokončené úlohy.
Job Type	Zobrazuje typ dokončené úlohy.
Impression Number	Zobrazuje celkový počet stránek úlohy.
No. of Sheets	Zobrazuje celkový počet listů úlohy.
Host I/F	Zobrazuje stav hostitelského rozhraní.
Job Submitted Time	Zobrazuje datum, kdy byla úloha odeslána.

Printer Settings

Menu **Printer Settings** se používá k zobrazení karet **Printer Settings Report**, **Printer Settings** a **Printer Maintenance** a ke konfigurování nastavení tiskárny.

Printer Settings Report

Karta Printer Settings Report obsahuje stránky **Menu Settings** a **Reports**.

Menu Settings

Zobrazuje aktuální nastavení menu tiskárny.

Reports

Tiskne různé typy zpráv a seznamů. Každou zprávu můžete vytisknout kliknutím na tlačítko **Start**.

System Settings
Panel Settings
PCL Fonts List
PCL Macros List
PS Fonts List
PDF Fonts List
Job History
Error History
Print Meter
Color Test Page
Protocol Monitor
Speed Dial
Address Book
Server Address
Fax Activity
Fax Pending
Stored Documents*

* Tato položka je k dispozici, pouze když je aktivována volba **RAM Disk**.

Printer Settings

Karta **Printer Settings** obsahuje stránky **System Settings**, **Network Settings**, **USB Settings**, **PCL Settings**, **PS Settings**, **PDF Settings**, **Secure Settings**, **Copy Defaults**, **Copy Color Balance**, **Copy Settings**, **Fax Defaults**, **Fax Settings**, **Scan Defaults**, **Direct Print Defaults/USB Direct Print Defaults** a **MIFARE Customized Card**.

System Settings

Konfiguruje základní nastavení tiskárny.

Všeobecné	Power Saver Time - Sleep	Nastavuje čas, který potřebuje tiskárna k přechodu do režimu Sleep poté, co dokončí úlohu.
	Power Saver Time - Deep Sleep	Nastavuje čas, který potřebuje tiskárna k přechodu do režimu Deep Sleep poté, co přešla do režimu Sleep.
	Power Saver Time - Power Off Timer*¹	Nastavuje čas, který potřebuje tiskárna k tomu, aby přešla do režimu Power Off poté, co přejde do režimu Deep Sleep.
	mm / inch	Nastavuje jednotku měření používanou na dotykovém panelu, buď mm, nebo palce.
	Screen Brightness	Nastavuje úroveň jasu dotykového panelu.
	Control Panel Tone	Nastavuje hlasitost tónu, který je vydán, když je vstup ovládacího panelu správný, nebo tento tón deaktivuje.
	Invalid Key Tone	Nastavuje hlasitost tónu, který je vydán, když je vstup ovládacího panelu nesprávný, nebo tento tón deaktivuje.
	Machine Ready Tone	Nastavuje hlasitost tónu, který je vydán, když je tiskárna připravená, nebo tento tón deaktivuje.
	Copy Completed Tone	Nastavuje hlasitost tónu, který je vydán, když je kopírovací úloha hotová, nebo tento tón deaktivuje.
	Job Completed Tone	Nastavuje hlasitost tónu, který je vydán, když je jiná než kopírovací úloha hotová, nebo tento tón deaktivuje.
	Fault Tone	Nastavuje hlasitost tónu, který je vydán, když úloha skončí abnormálně, nebo tento tón deaktivuje.
	Alert Tone	Nastavuje hlasitost tónu, který je vydán, když se vyskytne problém, nebo tento tón deaktivuje.
	Out of Paper Tone	Nastavuje hlasitost tónu, který je vydán, když v tiskárně dojde papír, nebo tento tón deaktivuje.
	Low Toner Alert Tone	Nastavuje hlasitost tónu, který je vydán, když začne docházet toner, nebo tento tón deaktivuje.
	Auto Clear Alert Tone	Nastavuje hlasitost tónu, který je vydán 5 sekund předtím, než tiskárna provede automatické vymazání, nebo tento tón deaktivuje.
	NFC Authentication Tone*¹	Nastavuje hlasitost tónu, který je vydán, když je karta NFC přiložena ke čtečce NFC pro autentizaci, nebo tento tón deaktivuje.
	All Tones	Nastavuje hlasitost všech výstražných tónů, nebo všechny tóny deaktivuje.
	Low Toner Alert Message	Upozorňuje, že začíná docházet toner.
	OffHook Wake Up	Nastavuje, jestli má při zvednutí sluchátka externího telefonu dojít k aktivaci z režimu Sleep nebo Deep Sleep.
	Auto Log Print	Udává, jestli má být po každých 20 úlohách vytištěna historie úloh.
	RAM Disk	Nastavuje, jestli má být přidělena paměť RAM systému souborů pro funkce Secure Print, Proof Print, Private Mailbox a Public Mailbox.
	Panel Language	Používá se k nastavení jazyka na dotykovém panelu.
	Max E-mail Size	Nastavuje maximální velikost e-mailu, kterou lze odeslat.
Timers	Auto Reset	Nastavuje množství času předtím, než tiskárna automaticky vrátí svá nastavení na výchozí hodnoty, pokud nebude provedeno žádné další nastavení.
	Fault Time-out	Nastavuje množství času, kdy tiskárna čeká, než zruší úlohu, která se abnormálně zastavila.

Output Settings	Default Paper Size	Nastavuje výchozí velikost tiskového papíru.
	Print ID	Nastavuje, jestli se vytiskne ID uživatele na výstupní papír.
	Print Text	Stanovuje, jestli tiskárna vytiskne data PDL (Page Description Language), která nejsou tiskárnou podporována, jako text, když je obdrží.
	Banner Sheet Insert Position	Nastavuje, jestli bude do výstupu vložen list banneru.
	Banner Sheet Specify Tray	Nastavuje zásobník, z kterého bude podán list banneru.
	Substitute Tray	Nastavuje, jestli má být použit papír jiné velikosti, když papír naložený ve specifikovaném zásobníku neodpovídá nastavení velikosti papíru pro aktuální úlohu.
	Letterhead 2 Sided	Nastavuje, jestli budou se bude tisknout na obě strany hlavičkového papíru.
	A4<>Letter Switch	Nastavuje, jestli budou úlohy velikosti A4 vytištěny na papír velikosti Letter, pokud papír A4 nebude k dispozici v zásobnících papíru, a obráceně.
	A5<>Statement Switch	Nastavuje, jestli budou úlohy velikosti A5 vytištěny na papír velikosti Statement, pokud papír A5 nebude k dispozici v zásobnících papíru, a obráceně.
	Report 2 Sided Print	Nastavuje, jestli se budou zprávy tisknout na obě strany listu papíru.
	Use Another Tray	Nastavuje, jestli se zobrazí hlášení požadující volbu jiného zásobníku, když v zásobníku papíru nebude k dispozici předepsaný papír.
	Resume Printing After Jam Recovery^{*2}	Stanovuje, jestli má být po obnovení provozu při zaseknutí papíru vymazána tisková úloha.
Tap To Print	Stanovuje, jestli má být tiskárna přidána k mobilnímu zařízení, např. k tabletu nebo smartphonu, kliknutím na zařízení ve čtečce (NFC) (NFC).	

*¹ Toto je k dispozici jen v určitých regionech.

*² Toto nastavení nemá vliv na faxové úlohy.

Network Settings

Stanovuje komunikační protokol PostScript 3 Compatible pro tiskárnu.

Network Settings	PS Data Format	Nastavuje komunikační protokol PostScript 3 Compatible pro každé rozhraní.
-------------------------	-----------------------	--

USB Settings

Stanovuje nastavení USB pro tiskárnu.

USB Settings	USB Port	Stanovuje, jestli má být aktivováno rozhraní USB na tiskárně.
	PS Data Format	Nastavuje komunikační protokol PostScript 3 Compatible pro každé rozhraní.
	Job Time-out	Nastavuje množství času, kdy tiskárna čeká, až dorazí data z počítače.

PCL Settings

Stanovuje nastavení Printer Control Language (PCL).

PCL Settings	Paper Tray	Nastavuje vstupní zásobník papíru.
	Paper Size	Nastavuje velikost papíru.
	Custom Paper Size - Y	Nastavuje délku papíru individuální velikosti.
	Custom Paper Size - X	Nastavuje šířku papíru individuální velikosti.
	Orientation	Nastavuje, jak bude na stránce orientován text a grafika.
	2 Sided Print	Nastavuje oboustranný tisk jako výchozí režim pro všechny tiskové úlohy.
	Font	Nastavuje font ze seznamu registrovaných fontů.
	Symbol Set	Nastavuje sadu symbolů pro specifikovaný font.
	Font Size	Nastavuje velikost fontu pro typografické fonty s měřítkem.
	Font Pitch	Nastavuje rozteč fontu pro fonty se stejnou roztečí písmen s měřítkem.
	Form Line	Nastavuje počet řádků na stránce.
	Quantity	Nastavuje počet kopií k tisku.
	Image Enhance	Nastavuje, jestli má být aktivována funkce Image Enhancement.
	Hex Dump	Nastavuje, zda je zapotřebí pomoc při lokalizaci zdroje problému tiskové úlohy. Je-li zvolena funkce Hex Dump, tisknou se všechna data zaslaná do tiskárny v hexadecimálním a znakovém formátu. Řídící kódy se neprovádějí.
	Draft Mode	Nastavuje, jestli se má tisknout v režimu návrhu.
Line Termination	Nastavuje, jak zpracovat konce řádků.	
Default Color	Nastavuje barevný režim tisku jako Color nebo Black . Toto nastavení se používá pro tiskové úlohy bez specifikovaného barevného režimu tisku.	
Ignore Form Feed	Nastavuje, jestli mají být ignorovány prázdné stránky, které obsahují pouze řídicí kódy posuvu formuláře.	

PS Settings

Stanovuje nastavení tiskárny, která platí pouze pro úlohy využívající emulační jazyk tiskárny PostScript 3 Compatible.

PS Settings	PS Error Report	Nastavuje, jestli se bude tisknout obsah chyb týkajících se jazyka popisu stránky PostScript 3 Compatible.
	PS Job Time-out	Nastavuje dobu provádění jedné úlohy PostScript 3 Compatible.
	Paper Select Mode	Nastavuje způsob výběru zásobníku pro režim PostScript 3 Compatible.
	Default Color	Nastavuje standardní barevný režim pro režim PostScript Level3 Compatible.

PDF Settings

Stanovuje nastavení PDF.

PDF Settings	Quantity	
	2 Sided Print	Nastavuje, jestli se bude tisknout na obě strany listu papíru.
	Print Mode	
	PDF Password	Nastavuje heslo.
	Re-enter PDF Password	Potvrzuje nastavené heslo.
	Collation	Nastavuje, zda seřadit výstup.
	Output Size	
	Layout	
	Default Color	
	Detect Job Separator	Nastavuje, zda má být detekován konec úlohy při postupném tisku souborů PDF z USB paměti.

Secure Settings

Panel Lock

Stanovuje omezený přístup k nastavením správce Admin Settings s heslem a k nastavení nebo změnám hesla.

Panel Lock	Panel Lock Control*	Stanovuje, jestli má být aktivována nebo deaktivována heslová ochrana pro Admin Settings.
	New Password	Nastavuje heslo, které je vyžadováno pro přístup k Admin Settings.
	Re-enter Password	Potvrzuje nastavené heslo.

* Některé položky nastavení v sekci Secure Settings se zobrazují, pouze když je příslušná položka nastavení aktivovaná.



POZNÁMKA:

- Heslo pro Dell Printer Configuration Web Tool můžete nastavit ze **Set Password** v **Print Server Settings**.

Functions Control

Stanovuje, jestli blokovat funkce kopírování, skenování, faxování a tisku heslem, a nastavuje nebo mění heslo.

Functions Control	Copy	Nastavuje, jestli bude funkce kopírování blokována heslem.
	Scan to E-mail	Nastavuje, jestli bude funkce skenování do e-mailu blokována heslem.
	Fax	Nastavuje, jestli bude funkce faxování blokována heslem.
	Fax Driver	Nastavuje, jestli má být funkce ovladače faxu aktivována nebo deaktivována.
	Scan to Network Folder	Nastavuje, jestli bude funkce skenování do síťové složky blokována heslem.
	Scan to Computer	Nastavuje, jestli bude funkce skenování do počítače blokována heslem.
	PC Scan	Nastavuje, jestli bude funkce PC Scan blokována heslem.
	Scan to USB	Nastavuje, jestli bude funkce skenování do USB blokována heslem.
	USB Direct Print	Nastavuje, jestli bude funkce USB Direct Print blokována heslem.
	ID Copy	Nastavuje, jestli má být funkce kopírování ID průkazů aktivována nebo deaktivována.
	USB Service - Show When Inserted	Stanovuje, zda se má objevit obrazovka USB Drive Detected, když je do tiskárny zapojen USB flash disk.
	Automatic Document Detected Menu	Stanovuje, jestli má být aktivována nebo deaktivována detekce dokumentu naloženého v podavači DADF a zobrazena menu související s DADF na dotykovém panelu.
	New Password	Nastavuje heslo, které je zapotřebí pro přístup k funkcím kopírování, skenování, faxování a tisku.
	Re-enter Password	Potvrzuje nastavené heslo.



POZNÁMKA:

- Heslo pro Dell Printer Configuration Web Tool můžete nastavit ze **Set Password** v **Print Server Settings**.

Secure Receive

Umožňuje chránit heslem všechny příchozí faxy. Když je funkce Secure Receive aktivovaná, ukládá tiskárna příchozí faxy a tiskne je po zadání správného hesla na dotykovém panelu.

Secure Receive	Secure Receive Set	Stanovuje, jestli má být aktivována nebo deaktivována heslová ochrana pro všechny příchozí faxy.
	New Password	Nastavuje heslo pro příchozí faxy.
	Re-enter Password	Potvrzuje nastavené heslo.



POZNÁMKA:

- Heslo pro Dell Printer Configuration Web Tool můžete nastavit ze **Set Password** v **Print Server Settings**.

Desktop Login

Vybírá metodu autentizace uživatele, lokální nebo dálkovou. Při používání dálkové metody autentizace je pro autentizaci uživatele zapotřebí server LDAP nebo server Kerberos.



POZNÁMKA:

- Toto je k dispozici na modelu Dell S2825cdn.

Desktop Login	Desktop Authentication	Stanovuje metodu autentizace.
	Authentication System	Kliknutím můžete zobrazit stránku Authentication System a specifikovat nastavení systému autentizace.
	User Login History	Zaškrtnutím pole se aktivuje funkce User Login History.

Edit E-mail From Fields

Stanovuje, jestli má být aktivována editace zdroje vysílání, když použijete funkci Scan to E-mail.

Reconfirm Recipients

Stanovuje, jestli je zapotřebí opětovné potvrzení před odesláním faxových nebo skenovacích úloh.

Software Download

Stanovuje, jestli má být aktivováno stahování aktualizací firmwaru.

Display of Network Information

Stanovuje, jestli se zobrazí informace o síti v poli hlášení obrazovky Home.

Login Error

Stanovuje, kolikrát se může správce pokusit přihlásit k **Panel Lock**, **Functions Control** a **Secure Receive**.

NFC Authentication

Stanovuje, jestli se má aktivovat autentizace s použitím autentizační karty NFC.



POZNÁMKA:

- Toto je k dispozici na modelech Dell H625cdw a Dell H825cdw.

Set Available Time – Copy/Scan/Fax/Print

Stanovuje čas na aktivaci zabezpečených nastavení pro funkce kopírování, skenování, faxování a tisku.

Set Available Time	Set Available Time
	Start Time
	End Time
	Recurrence

Secure Job Expiration



POZNÁMKA:

- Funkce Secure Job Expiration je k dispozici, pouze když je aktivována volba **RAM Disk**.

Stanovuje datum a čas pro vymazání souborů uložených jako Secure Print na disku RAM.

Secure Job Expiration	Expiration Mode	Umožňuje nastavit datum pro vymazání souborů uložených jako Secure Print na disku RAM.
	Expiration Time	Nastavuje čas pro vymazání souborů uložených jako Secure Print na disku RAM.
	Recurrence	Nastavuje časový interval pro opakování nastavení.
	Weekly Settings	Nastavuje den v týdnu pro opakování nastavení.
	Monthly Settings	Nastavuje den v měsíci pro opakování nastavení.

Copy Defaults

Vytváří vlastní výchozí nastavení kopírování.

Copy Defaults	Output Color	Nastavuje, zda má být tisk barevný nebo černobílý.
	Select Tray	Nastavuje výchozí vstupní zásobník.
	Collation	Nastavuje, jestli bude kopírovací úloha seřazená.
	Reduce/Enlarge	Nastavuje výchozí poměr zmenšení nebo zvětšení.
	Custom Reduce/Enlarge	Nastavuje individuální poměr zmenšení nebo zvětšení.
	Original Size	Nastavuje velikost papíru dokumentu.
	Original Type	Stanovuje typ papíru dokumentu.
	Darken/Lighten	Nastavuje výchozí hustotu kopie.
	Sharpness	Nastavuje výchozí úroveň ostrosti.
	Color Saturation	Nastavuje sytost barev tak, aby byly světlejší nebo tmavší.
	Auto Exposure	Nastavuje, jestli má být potlačeno pozadí, aby se zvýraznil text na kopii.
Auto Exposure Level	Nastavuje úroveň potlačení pozadí.	

Copy Color Balance

Stanovuje vyvážení barev kopie.

Copy Settings

Konfiguruje nastavení kopírování.

Copy Settings	2 Sided Copying	Nastavuje, jestli se bude tisknout na obě strany listu papíru.	
	Binding of Original	Nastavuje pozici vazby pro oboustranné kopírování.	
	2-Up	Off	Neprovádí tisk vícera stran na stránku.
		Auto	Automaticky zmenšuje tak, aby se vešly na jeden list papíru.
		Manual	Stanovuje poměr zmenšení/zvětšení v Reduce/Enlarge .
	Margin Top/Bottom	Nastavuje hodnotu horního a dolního okraje.	
	Margin Left/Right	Nastavuje hodnotu levého a pravého okraje.	
Margin Middle	Nastavuje hodnotu prostředního okraje.		

Fax Defaults

Vytváří vlastní výchozí nastavení faxování.

Fax Defaults	Resolution	Standard	Hodí se pro dokumenty se znaky normální velikosti.
		Fine	Hodí se pro dokumenty obsahující malé znaky nebo tenké čáry a pro dokumenty vytištěné na jehličkové tiskárně.
		Super Fine	Hodí se pro dokumenty obsahující extrémně jemné detaily. Režim Super Fine se aktivuje, pouze když vzdálený stroj rovněž podporuje rozlišení Super Fine.
		Photo	Hodí se pro dokumenty obsahující fotografické obrazy.
	2 Sided Scanning		Nastavuje, jestli budou naskenovány obě strany dokumentu.
	Binding of Original		Nastavuje pozici vazby pro oboustranné skenování.
	Darken/Lighten		Nastavuje výchozí hustotu pro faxování světlejších nebo tmavších dokumentů.
	Delayed Send		Nastavuje čas spuštění faxového přenosu při odesílání faxů ve stanovený čas.

Fax Settings

Konfiguruje nastavení faxování.



POZNÁMKA:

- Položky na stránce **Fax Settings** nelze nastavit, pokud nezadáte kód země pod **Country**.
- Oboustranný tisk nemusí být v závislosti na velikosti přijatých faxů nebo nastavení zásobníku apod. možný.

Fax Line Settings	Fax Number	Umožňuje zadat faxové číslo tiskárny, které bude vytištěno v hlavičce faxů.
	Country	Nastavuje zemi, kde je tiskárna používána.
	Fax Header Name	Umožňuje zadat jméno, které bude vytištěno v hlavičce faxů.
	Line Type	Nastavuje výchozí typ linky; Public Switched Telephone Network (PSTN) nebo Private Branch Exchange (PBX).
	Line Monitor	Nastavuje hlasitost monitoru linky, který slyšitelně monitoruje přenos pomocí interního reproduktoru, dokud není navázáno spojení.
	DRPD Pattern	Stanovuje nastavení Distinctive Ring Pattern Detection (DRPD) od Pattern1 do Pattern7 . DRPD je služba poskytovaná některými telefonními společnostmi.

Incoming Defaults	Receive Mode	Telephone	Automatický příjem faxů je vypnutý. Fax můžete přijmout tak, že zvednete sluchátko externího telefonu a navolíte kód dálkového příjmu nebo kliknete na Receive v On Hook a potom na Receive. Podrobnosti viz „Ruční příjem faxu“.
		Fax	Automaticky přijímá faxy.
		Telephone/Fax	Když tiskárna přijme příchozí fax, zvoní externí telefon po dobu stanovenou v Auto Receive Tel/Fax a tiskárna pak přijme fax. Pokud příchozí hovor není fax, vydá tiskárna z interního reproduktoru zvukový signál indikující, že je hovor telefonní.
		Ans Machine/Fax	Tiskárna může sdílet telefonní linku s telefonním záznamníkem. V tomto režimu tiskárna monitoruje faxový signál a přijme volání, pokud detekuje tóny faxu. Je-li telefonní komunikace ve vaší zemi sériová, není tento režim podporován.
		DRPD	Abyste mohli používat funkci detekce stylu vyzvánění (DRPD), musí telefonní společnost na vaší telefonní lince zřídit službu Distinctive Ring. Až vám telefonní společnost poskytne samostatné číslo pro faxování s odlišným stylem vyzvánění, zkonfigurujte nastavení faxu tak, aby hlídal tento konkrétní styl vyzvánění.
	Ring Tone Volume		Nastavuje hlasitost vyzváněcího tónu, který pomocí interního reproduktoru signalizuje, že příchozí hovor je telefonní hovor, když je režim Receive Mode nastavený na Telephone/Fax .
	Auto Receive Fax		Nastavuje časový interval, po jehož uplynutí tiskárna po přijetí příchozího hovoru přejde do režimu přijímání faxu.
	Auto Receive Tel/Fax		Nastavuje časový interval, po jehož uplynutí tiskárna po přijetí příchozího hovoru externím telefonem přejde do režimu přijímání faxu.
	Auto Receive Answer/Fax		Nastavuje časový interval, po jehož uplynutí tiskárna po přijetí příchozího hovoru telefonním záznamníkem přejde do režimu přijímání faxu.
	Junk Fax Setup		Nastavuje, zda budou odmítnuty nežádoucí faxy a přijímány pouze faxy z čísel registrovaných v telefonním seznamu.
	2 Sided Printing		Nastavuje, jestli se bude tisknout na obě strany listu papíru.
	Remote Receive		Nastavuje, jestli mají být přijímány faxy volbou kódu dálkového příjmu na externím telefonu.
	Remote Receive Tone		Nastavuje 2místný kód dálkového příjmu, když je Remote Receive nastaveno na On .
	Discard Size		Nastavuje, jestli mají být vymazány texty nebo obrazy na dolním okraji stránky faxu, když se celá stránka nevejde na výstupní papír. Volba Auto Reduction automaticky zmenšuje stránku faxu tak, aby se vešla na výstupní papír, a nevynechává žádné obrazy nebo text na dolním okraji stránky.

Received Fax Forward	Received Fax Forward	Nastavuje tiskárnu na přeposílání příchozích faxů na jiné faxové číslo, e-mailové adresy nebo na server.
	Forward	Přeposílá příchozí faxy stanovenému příjemci. Pokud během přenosu dojde k chybě, příchozí faxy budou vytištěny.
	Forwarding Number	Umožňuje zadat faxové číslo příjemce, kterému budou přeposílány příchozí faxy.
	Forward to E-mail	Přeposílá příchozí faxy na stanovené e-mailovou adresu. Pokud během přenosu dojde k chybě, příchozí faxy budou vytištěny.
	Forwarding E-mail Address 1	Umožňuje zadat e-mailovou adresu, na kterou mají být přeposílány příchozí faxy.
	Forwarding E-mail Address 2	
	Forwarding E-mail Address 3	
	Forwarding E-mail Address 4	
	Forwarding E-mail Address 5	
	Forward to Server	Přeposílá příchozí faxy na stanovenou adresu serveru. Pokud během přenosu dojde k chybě, příchozí faxy budou vytištěny.
	Server Type	Nastavuje typ serveru.
	Server Address	Nastavuje adresu serveru registrovanou pod ID serveru.
	Server Port Number	Nastavuje číslo portu serveru.
	Login Name	Nastavuje přihlašovací jméno.
	Login Password	Nastavuje přihlašovací heslo.
	Re-enter Password	Zadejte znovu heslo, abyste ho potvrdili.
	Share Name	Nastavuje sdílený název.
	Server Path	Nastavuje cestu serveru.

Transmission Defaults	Redial Attempts	Nastavuje počet pokusů o opakovanou volbu prováděných, když je faxové číslo příjemce obsazené. Pokud zadáte 0, tiskárna opakovanou volbu telefonního čísla neprovádí.
	Interval of Redial	Nastavuje interval mezi pokusy o opakovanou volbu telefonního čísla.
	Resend Delay	Nastavuje interval mezi pokusy o opakované odeslání.
	Tone/Pulse	Nastavuje, jestli se má používat tónová nebo pulzní volba.
	Prefix Dial	Nastavuje, jestli má být nastavena předvolba voleného čísla.
	Prefix Dial	Nastavuje předvolbu telefonního čísla, obsahující až pět číslic. Toto
	Number	číslo je navoleno před spuštěním každé automatické volby čísla. To je užitečné pro přístup k funkci Private Automatic Branch Exchange (PABX).
	Fax Cover Page	Nastavuje, jestli má být k faxům připojena titulní strana.
	Fax Header	Nastavuje, jestli mají být v hlavičce faxů vytištěny informace o odesílateli.
	ECM	Nastavuje, jestli má být aktivován režim Error Correction Mode (ECM). Abyste mohli používat ECM, musí vzdálené stroje rovněž podporovat ECM.
	Rychlost modemu	Umožňuje nastavit rychlost faxového modemu, když dojde k chybě odeslání nebo příjmu faxu.
	Display Manual	Stanovuje, jestli se zobrazí faxové číslo
	Fax Recipients	příjemce na obrazovce Sending Fax při ručním odeslání faxu.
Zprávy o faxech	Fax Activity	Nastavuje, jestli má být automaticky vytištěna zpráva o aktivitě faxu po každých 50 příchozích a odchozích faxových komunikacích.
	Fax Transmit	Nastavuje, zda má být zpráva o odeslání vytištěna po každém odeslání faxu, nebo jen v případě chyby.
	Fax Broadcast	Nastavuje, zda má být zpráva o odeslání vytištěna po každém odeslání faxu několika příjemcům, nebo jen v případě chyby.
	Fax Protocol	Nastavuje, zda má být zpráva o monitorování protokolu vytištěna po každém odeslání faxu, nebo jen v případě chyby.

Scan Defaults

Vytváří vlastní výchozí nastavení skenování.

Scan Defaults	File Format	Nastavuje formát souboru, do kterého budou uložena naskenovaná data.
	Output Color	Nastavuje, zda má být skenování barevné nebo černobílé.
	Resolution	Nastavuje výchozí rozlišení skenování.
	Original Size	Nastavuje velikost papíru dokumentu.
	2 Sided Scanning	Nastavuje, jestli budou naskenovány obě strany dokumentu.
	Binding of Original	Nastavuje pozici vazby pro oboustranné skenování.
	Darken/Lighten	Nastavuje výchozí hustotu skenování.
	Sharpness	Nastavuje výchozí úroveň ostrosti.
	Contrast	Nastavuje výchozí úroveň kontrastu.
	Auto Exposure	Nastavuje, jestli má být potlačeno pozadí originálu, aby se zvýraznil text v naskenovaných datech.
	Auto Exposure Level	Nastavuje výchozí úroveň potlačení pozadí.
	Margin Top/Bottom	Nastavuje hodnotu horního a dolního okraje.
	Margin Left/Right	Nastavuje hodnotu levého a pravého okraje.
	Margin Middle	Nastavuje hodnotu prostředního okraje.
	TIFF File Format	Nastavuje formát souboru TIFF na TIFF V6 nebo TTF2.
	Image Compression	Nastavuje úroveň komprese obrazu.
	File Naming Mode	Provádí detailní nastavení File Naming Mode pro Auto , Add Prefix nebo Add Suffix .
Prefix/Suffix String	Nastavuje texty, které se přidávají při volbě Add Prefix nebo Add Suffix .	
Create Folder	Nastavuje, zda má být při ukládání naskenovaných dat vytvořena složka.	

Direct Print Defaults / USB Direct Print Defaults



POZNÁMKA:

- Pro Dell H625cdw a Dell H825cdw je zobrazeno **Direct Print Defaults**. Pro Dell S2825cdn je zobrazeno **USB Direct Print Defaults**.

Vytváří vlastní nastavení **Direct Print Defaults / USB Direct Print Defaults**.

Direct Print Defaults / USB Direct Print Defaults	Output Color	Nastavuje, zda má být tisk barevný nebo černobílý.
	Select Tray	Nastavuje výchozí vstupní zásobník.
	2 Sided Printing	Nastavuje, jestli se bude tisknout na obě strany listu papíru.
	Layout	Nastavuje a zobrazuje výchozí uspořádání papíru, když je zvoleno Layout .
	Image Types	Nastavuje kvalitu tisku obrazů při tisku dokumentů.
	Collation	Nastavuje, zda seřadit výstup.
	PDF Password	Nastavuje heslo.
	Re-enter PDF Password	Potvrzuje nastavené heslo.

MIFARE Customized Card

Registruje karty SSFC formátu NFC ID.

User ID Block 1	Umožňuje registrovat MIFARE Customized Card.
User ID Block 2	
User ID Block 3	

**POZNÁMKA:**

- Toto je k dispozici na modelech Dell H625cdw a Dell H825cdw.

Printer Maintenance

Karta **Printer Maintenance** obsahuje stránky **Paper Density, Adjust Transfer Belt Unit, Adjust 2nd BTR, Adjust Fusing Unit, Color Registration Adjustments, Clean Developer, Reset Defaults, Initialize Print Meter, Clear Stored Jobs, Non-Dell Toner, Adjust Altitude, Clock Settings a Web Link Customization.**

Paper Density

Stanovuje hustotu papíru pro obyčejný papír a štítky.

Adjust Transfer Belt Unit

Nastavuje zesílení přenosu, když se na výstupu objeví slabý obraz předchozí stránky, části právě tištěné stránky atd.

Adjust Transfer Belt Unit	K Offset	Jestliže se objeví slabé černě zbarvené zdvojené obrazy, zkuste snížit hodnotu.
	YMC Offset	Jestliže se objeví slabé zdvojené obrazy v barvě (žluté, fialové nebo azurové), zkuste snížit hodnotu.

Adjust 2nd BTR

Stanovuje optimální nastavení napětí pro tisk pro 2. transportní kladku pásu (2nd BTR). Chcete-li snížit napětí, nastavte záporné hodnoty. Pro zvýšení nastavte kladné hodnoty. Pokud uvidíte na tiskovém výstupu skvrny (mramorování), zkuste zvýšit napětí. Pokud uvidíte na tiskovém výstupu bílé tečky, zkuste snížit napětí.

**POZNÁMKA:**

- Kvalita tisku se mění v závislosti na hodnotách nastavení, které zvolíte pro tuto položku.

Adjust 2nd BTR	Plain (60-90g/m²)	Stanovuje nastavení referenčního napětí transportní kladky pro papír titulní stránky v rozsahu -3 až 3.
	Plain Thick (91-105g/m²)	
	Covers (106-176g/m²)	
	Covers Thick (177-220g/m²)	
	Coated (106-176g/m²)	
	Coated Thick (177-220g/m²)	
	Label	
	Envelope	
	Recycled	

Adjust Fusing Unit

Stanovuje optimální nastavení teploty tisku pro tavicí jednotku. Chcete-li snížit teplotu, nastavte záporné hodnoty. Pro zvýšení nastavte kladné hodnoty. Když jsou výtisky zvlhčené, zkuste snížit teplotu. Jestliže se toner netaví správně na papír, zkuste zvýšit teplotu.

**POZNÁMKA:**

- Kvalita tisku se mění v závislosti na hodnotách nastavení, které zvolíte pro tuto položku.

Adjust Fusing Unit	Plain (60-90g/m ²)	Stanovuje nastavení teploty tavicí jednotky pro každý typ papíru.
	Plain Thick (91-105g/m ²)	
	Covers (106-176g/m ²)	
	Covers Thick (177-220g/m ²)	
	Coated (106-176g/m ²)	
	Coated Thick (177-220g/m ²)	
	Label	
	Envelope	
	Recycled	

Color Registration Adjustments

Stanovuje, jestli se má provádět automatické nastavení krytí barev.

Clean Developer

Promíchává vývojku ve válcové cartridge a čistí transportní jednotku.

Clean Developer	Clean Developer and Transfer Unit	Kliknutím na tlačítko Start můžete promíchat vývojku ve válcové cartridge a vyčistit transportní jednotku.
	Yellow Toner Refresh	Kliknutím na tlačítko Start můžete vytlačit toner ve válcové cartridge a dodat čerstvý toner z cartridge s tonerem.
	Magenta Toner Refresh	
	Cyan Toner Refresh	
	Black Toner Refresh	

Reset Defaults

Inicializuje trvalou (energeticky nezávislou; NV) paměť. Po provedení tohoto nastavení a restartování tiskárny jsou všechny parametry menu vráceny na výchozí hodnoty.

Reset Defaults	Obnovuje výchozí hodnoty uživatelské sekce faxu a restartuje tiskárnu.	Kliknutím na Start můžete resetovat záznamy faxových čísel v adresáři.
	Obnovuje výchozí hodnoty uživatelské sekce skenování a restartuje tiskárnu.	Kliknutím na Start můžete resetovat záznamy e-mailových adres a adres serverů v adresáři.
	Obnovuje výchozí hodnoty sekce uživatelského účtu a restartuje tiskárnu.*	Kliknutím na Start můžete resetovat záznamy uživatelského účtu.
	Obnovuje výchozí hodnoty sekce uživatelských aplikací a restartuje tiskárnu.*	Kliknutím na Start můžete resetovat záznamy uživatelských aplikací.
	Obnovuje výchozí hodnoty sekce systému a restartuje tiskárnu.	Kliknutím na Start můžete resetovat systémové parametry.
	Power On Wizard	Kliknutím na Start můžete provést počáteční nastavení pro tiskárnu.

* Toto je k dispozici na modelech Dell H625cdw a Dell H825cdw.

Initialize Print Meter

Inicializuje počítadlo tisku na tiskárně. Když je počítadlo tisku inicializováno, vynuluje se (nastaví se na 0).

Clear Stored Jobs



POZNÁMKA:

- Funkce Clear Stored Jobs je k dispozici, pouze když je aktivována volba **RAM Disk**.

Maže všechny soubory uložené na disku RAM.

Clear Stored Jobs All	Kliknutím na Start můžete vymazat všechny soubory uložené jako Secure Print, Proof Print, Private Mailbox a Public Mailbox na disku RAM.
Secure Document	Kliknutím na Start můžete vymazat všechny soubory uložené jako Secure Print na disku RAM.
Stored Document	Kliknutím na Start můžete vymazat všechny soubory uložené jako uložený tisk na disku RAM.

Non-Dell Toner

Používá cartridge s tonerem od jiného výrobce.



POZOR:

- Použití jiné cartridge s tonerem než Dell může vážně poškodit tiskárnu. Na škody způsobené použitím jiné cartridge s tonerem než Dell se nevztahuje záruka.**

Adjust Altitude

Stanovuje nadmořskou výšku místa, kde je nainstalována tiskárna.

Vybíjecí efekt při nabíjení fotonosičů se mění s barometrickým tlakem. Nastavení se provádí zadáním nadmořské výšky místa, kde je tiskárna používána.

Clock Settings

Stanovuje nastavení hodin.

Machine Clock	Date Format
	Time Format
	Time Zone
	Set Date
	Set Time

Web Link Customization

Zadáva odkaz používaný pro objednávání spotřebních materiálů, k nimž se lze dostat ze sekce **Order Supplies at:** v levém rámu.

Web Link Customization	Select Reorder URL Regulator	Nastavuje URL pro připojení k Order Supplies at: Zobrazuje běžné URL (http://accessories.us.dell.com/sna), které může být připojeno k Order Supplies at: .
	Premier	Zobrazuje nejlepší URL (http://premier.dell.com), které může být připojeno k Order Supplies at: .

Print Server Settings

Menu **Print Server Settings** se používá k nastavení typu rozhraní tiskárny a podmínek nezbytných pro komunikaci.

Print Server Reports

Záložka **Print Server Reports** obsahuje stránky **Print Server Setup Page** a **E-Mail Server Setup Page**.

Stránka Print Server Setup

Zobrazuje aktuální nastavení tiskového serveru a sítě.

E-Mail Server Setup Page

Zobrazuje aktuální nastavení e-mailového serveru, e-mailové výstrahy a e-mailové zprávy.

Print Server Settings

Karta **Print Server Settings** obsahuje stránky **Basic Information**, **Port Settings**, **TCP/IP**, **SMB**, **E-Mail Server**, **Bonjour (mDNS)**, **SNMP**, **Scan to Network Folder**, **SNTP**, **AirPrint**, **Mopria**, **Google Cloud Print**, **Dell Document Hub**, **Proxy Server**, **Wi-Fi**, **Wi-Fi Direct** a **Reset Print Server**.

Basic Information

Konfiguruje základní informace o tiskárně.

System Settings	Printer Name	
	Location	Nastavuje umístění tiskárny.
	Contact Person	Nastavuje kontaktní jméno, číslo a další informace o správci tiskárny a servisním středisku.
	Administrator E-Mail Address	Nastavuje kontaktní adresu správce tiskárny a servisního střediska.
	Asset Tag Number	

Dell Printer Configuration Web Tool Settings	Auto Refresh	Automaticky aktualizuje obsah stránek stavového displeje.
	Auto Refresh Interval	Automaticky nastavuje časový interval pro aktualizaci obsahu stránek stavového displeje.



POZNÁMKA:

- Funkce **Auto Refresh** je použitelná pro obsah horního rámu, stránky **Printer Status**, stránky **Job List** a stránky **Completed Jobs**.

Port Settings

Aktivuje nebo deaktivuje tiskové porty a funkce protokolu správy.

Ethernet*	Ethernet Settings	Auto	Detekuje rychlost přenosu Ethernet a duplexní režim.
		10Base-T Half-Duplex	Stanovuje jako výchozí hodnotu.
		10Base-T Full-Duplex	
		100Base-TX Half-Duplex	
		100Base-TX Full-Duplex	
		1000Base-T Full-Duplex	
		Current Ethernet Settings	
		MAC Address	
		Energy Efficient Ethernet	Zaškrtnutím pole se aktivuje funkce Energy Efficient Ethernet.
	Port Status	LPD	Stanovuje, jestli aktivovat každou položku.
Port9100			
IPP			
WSD Print			
WSD Scan			
Network TWAIN			
FTP			
SMB			
Bonjour (mDNS)			
E-Mail Alert			
Telnet			
SNMP			
Update Address Book			
SNTP			
Google Cloud Print			
Print from Widget Apps			
Scan to Widget Apps			

* Tato položka je k dispozici, pouze když je tiskárna připojena s použitím kabelu Ethernet.



POZNÁMKA:

- Nastavení na stránce **Port Settings** jsou platná až po restartování tiskárny. Když změníte nebo zkonfigurujete nastavení, klikněte na tlačítko **Apply New Settings**, abyste nová nastavení potvrdili.

TCP/IP

Konfiguruje IP adresu, masku podsítě a adresu brány tiskárny.

TCP/IP Settings	IP Mode		
	Host Name		
	IPv4	IP Address Mode	Nastavuje metodu pro získání IP adresy.
		Manual IP Address	Při ručním nastavení IP adresy je IP přiděleno tiskárně s použitím formátu nnn.nnn.nnn.nnn. Každá skupina, která tvoří parametr nnn.nnn.nnn.nnn, je hodnota v rozsahu 0 až 254. Pro první skupinu adresy brány nelze zadat 127 ani žádnou hodnotu v rozpětí od 224 do 254.
		Manual Subnet Mask	Při ručním nastavení IP adresy je maska podsítě zadána s použitím formátu nnn.nnn.nnn.nnn. Každá skupina, která tvoří parametr nnn.nnn.nnn.nnn, je hodnota v rozsahu 0 až 255. Jako masku podsítě nelze zadat 255.255.255.255.
		Manual Gateway Address	Při ručním nastavení IP adresy je adresa brány zadána s použitím formátu nnn.nnn.nnn.nnn. Každá skupina, která tvoří parametr nnn.nnn.nnn.nnn, je hodnota v rozsahu 0 až 254. Pro první skupinu adresy brány nelze zadat 127 ani žádnou hodnotu v rozpětí od 224 do 254.
	IPv6	Enable Stateless Address	Toto pole zaškrtněte pro aktivaci adresy bez stavu.
		Use Manual Address	Toto pole zaškrtněte pro ruční nastavení IP adresy.
		Get IP Address from DHCP	Umožňuje aktivovat nebo deaktivovat automatické nastavení IP adresy pomocí DHCP.
		Manual Address	Nastavuje IP adresu. Chcete-li zadat adresu IPv6, napište za adresou znak lomítko (/) a pak „64“. O detaily požádejte svého správce systému.
		Manual Gateway Address	Nastavuje adresu brány.

DNS	DNS Domain Name		
	IPv4	Get DNS Server Address from DHCP	Umožňuje aktivovat nebo deaktivovat automatické nastavení adresy serveru DNS pomocí DHCP.
		Manual DNS Server Address	Ručně nastavuje adresu serveru DNS ve formátu xxx.xxx.xxx.xxx, když není zvolena možnost Get DNS Server Address from DHCP.
	IPv6	Get DNS Server Address from DHCPv6-lite	Toto pole zaškrtněte, chcete-li automaticky získat adresu serveru DNS ze serveru DHCPv6-lite.
		Manual DNS Server Address	Nastavuje adresu serveru DNS.
		DNS Dynamic Update (IPv4)	Toto pole zaškrtněte pro aktivaci dynamických aktualizací DNS.
		DNS Dynamic Update (IPv6)	Toto pole zaškrtněte pro aktivaci dynamických aktualizací DNS.
		Auto Generate Search List	Toto pole zaškrtněte pro automatické generování seznamu hledání.
		Search Domain Name	Nastavuje název domény hledání. Lze použít nejvýše 255 alfanumerických znaků, teček a pomlček. Pokud potřebujete zadat více než jeden název domény, oddělte názvy čárkou nebo středníkem.
		Time-out	Stanovuje vymezený časový interval.
	Priority to IPv6 DNS Name Resolution	Toto pole zaškrtněte, chcete-li aktivovat funkci DNS Name Resolution.	
WINS	WINS Mode		Umožňuje aktivovat nebo deaktivovat automatické nastavení primární a sekundární adresy serveru WINS pomocí DHCP.
	WINS Primary Server		Ručně nastavuje primární adresu serveru WINS ve formátu xxx.xxx.xxx.xxx, když není zvolena možnost WINS Mode.
	WINS Secondary Server		Ručně nastavuje sekundární adresu serveru WINS ve formátu xxx.xxx.xxx.xxx, když není zvoleno WINS Mode.
LPD	Connection Time-Out		Stanovuje časový interval vymezený pro připojení.
Port9100	Port Number		Nastavuje číslo portu od 9000 do 9999.
	Connection Time-Out		Stanovuje časový interval vymezený pro připojení.
IPP	Printer URI		Zobrazuje URI tiskárny.
	Connection Time-Out		Stanovuje časový interval vymezený pro připojení.
	Port Number		Zobrazuje číslo portu pro přijímání požadavků z klienta.
	Maximum Sessions		Zobrazuje maximální počet připojení přijímaných současně klientem.

WSD	Port Number	Nastavuje číslo portu na 80 nebo od 8000 do 9999.
	Receive Time-Out	Stanovuje časový interval vymezený pro příjem.
	Notification Time-Out	Stanovuje časový interval vymezený pro upozornění.
	Maximum Number of TTL	Nastavuje maximální počet TTL od 1 do 10.
	Maximum Number of Notification	Nastavuje maximální počet upozornění od 10 do 20.
Network TWAIN	Connection Time-Out	Stanovuje časový interval vymezený pro připojení.
FTP	Password	Nastavuje heslo pro FTP.
	Re-enter Password	Zadejte znovu heslo, abyste ho potvrdili.
	Connection Time-Out	Stanovuje časový interval vymezený pro připojení.
HTTP	Port Number	Nastavuje číslo portu na 80 nebo od 8000 do 9999.
	Simultaneous Connections	Zobrazuje maximální počet současných připojení.
	CSRF Protection	Toto pole zaškrtněte pro aktivaci funkce CSRF Protection.
	Connection Time-Out	Stanovuje časový interval vymezený pro připojení.
Telnet	Password	Nastavuje heslo pro Telnet.
	Re-enter Password	Potvrzuje nastavené heslo.
	Connection Time-Out	Stanovuje časový interval vymezený pro připojení.
Update Address Book	Connection Time-Out	Stanovuje časový interval vymezený pro připojení.

SMB

Stanovuje nastavení protokolu Server Message Block (SMB).

SMB	Host Name	Nastavuje název hostitele pro serverový počítač.
	Workgroup	Nastavuje pracovní skupinu.
	Maximum Sessions	Nastavuje maximální počet relací.
	Unicode Support	Nastavuje, jestli má být během přenosu SMB sdělován název hostitele a název pracovní skupiny ve znacích Unicode.
	Auto Master Mode	Nastavuje, jestli má být aktivován režim Auto Master Mode.
	Encrypt Password	Nastavuje, zda kódovat heslo.
	Job Time-Out	Stanovuje časový interval vymezený pro úlohu.
	Connection Time-Out	Stanovuje časový interval vymezený pro připojení.

E-Mail Server

Konfiguruje detailní nastavení funkcí E-Mail Server, E-Mail Alert a E-Mail Report. Tuto stránku lze zobrazit také kliknutím na **E-Mail Server Settings Overview** v levém rámu.

E-Mail Server Settings	Primary SMTP Gateway	Nastavuje primární bránu SMTP.	
	SMTP Port Number	Nastavuje číslo portu SMTP. To musí být 25, 465, 587 nebo mezi 5000 a 65535.	
	E-Mail Send Authentication	Nastavuje metodu autentizace pro odcházející e-maily.	
	SMTP Login User	Nastavuje přihlášení uživatele SMTP. Lze použít nejvýše 63 alfanumerických znaků, teček, pomlček, podtržitek a symbolů (@). Při zadání více než jedné adresy oddělte adresy čárkami.	
	SMTP Login Password	Nastavuje heslo k účtu SMTP za použití nejvýše 31 alfanumerických znaků.	
	Re-enter SMTP Login Password	Potvrzuje nastavené heslo k účtu SMTP.	
	POP3 Server Address*	Nastavuje adresu serveru POP3 <i>pop.gmail.com</i> nebo jako název hostitele DNS za použití nejvýše 63 znaků.	
	POP3 Port Number*	Nastavuje číslo portu serveru POP3. To musí být 110 nebo mezi 5000 a 65535.	
	POP User Name*	Nastavuje uživatelské jméno k účtu POP3. Lze použít nejvýše 63 alfanumerických znaků, teček, pomlček, podtržitek a symbolů (@). Při zadání více než jedné adresy oddělte adresy čárkami.	
	POP User Password*	Nastavuje heslo k účtu POP3 za použití nejvýše 31 alfanumerických znaků.	
	Re-enter POP User Password*	Potvrzuje nastavené heslo.	
	Reply Address	Označuje odpovědní e-mailovou adresu odesílanou s každou e-mailovou výstrahou.	
	SMTP Server Connection	Zobrazuje stav připojení serveru SMTP.	
E-Mail Alert Settings	E-Mail List 1	Nastavuje přijatelné e-mailové adresy pro funkci E-Mail Alert za použití nejvýše 255 alfanumerických znaků.	
	Select Alerts for List 1	Supplies Alerts	Toto pole zaškrtněte, chcete-li dostávat e-mailovou výstrahu pro spotřební materiály.
		Paper Handling Alerts	Toto pole zaškrtněte, chcete-li dostávat e-mailovou výstrahu pro manipulaci s papírem.
		Service Call	Toto pole zaškrtněte, chcete-li dostávat e-mailovou výstrahu pro volání servisu.
	E-Mail List 2	Nastavuje přijatelné e-mailové adresy pro funkci E-Mail Alert za použití nejvýše 255 alfanumerických znaků.	
	Select Alerts for List 2	Supplies Alerts	Toto pole zaškrtněte, chcete-li dostávat e-mailovou výstrahu pro spotřební materiály.
		Paper Handling Alerts	Toto pole zaškrtněte, chcete-li dostávat e-mailovou výstrahu pro manipulaci s papírem.
Service Call		Toto pole zaškrtněte, chcete-li dostávat e-mailovou výstrahu pro volání servisu.	

E-Mail Report Settings	History Report	Nastavuje, zda má být e-mailem přijata zpráva o historii úloh po každých 20 tiskových, kopírovacích, skenovacích a faxových úlohách.
	Statistics Report	Nastavuje, zda má být e-mailem přijata statistická zpráva o používání tisku, kopírování, skenování a faxování.
	Volume Report	Nastavuje, zda má být e-mailem přijata zpráva o objemu tisku.
	Transmission Time	Nastavuje, v kolik hodin budou zprávy odesílány.
	Recurrence	Nastavuje, s jakým intervalem opakování budou zprávy odesílány.
	Weekly Settings (for Weekly only)	Nastavuje den v týdnu, kdy budou odesílány zprávy.
	Monthly Settings (for Monthly only)	Nastavuje den v měsíci, kdy budou odesílány zprávy.
	Destination E-Mail Address 1	Umožňuje zadat e-mailovou adresu, na kterou budou odesílány zprávy.
	Destination E-Mail Address 2	Umožňuje zadat e-mailovou adresu, na kterou budou odesílány zprávy.

* Tato položka je k dispozici, pouze když je zvolena možnost **POP before SMTP (Plain)** nebo **POP before SMTP (APOP)** pro **E-Mail Send Authentication**.

Bonjour (mDNS)

Konfiguruje detailní nastavení Bonjour.

LAN1*	Host Name	Nastavuje název hostitele nejvýše o 63 alfanumerických znacích a „-“ (pomlčka). Pokud neprovedete žádné zadání, zůstává v platnosti původní nastavení.
	Printer Name	Nastavuje název tiskárny nejvýše o 63 alfanumerických znacích a symbolech. Pokud neprovedete žádné zadání, zůstává v platnosti původní nastavení.
	Wide-Area Bonjour	Toto pole zaškrtněte pro aktivaci protokolu Wide-Area Bonjour.
LAN2*	Host Name	Nastavuje název tiskárny nejvýše o 63 alfanumerických znacích a symbolech. Pokud neprovedete žádné zadání, zůstává v platnosti původní nastavení.
	Printer Name	Nastavuje název tiskárny nejvýše o 63 alfanumerických znacích a symbolech. Pokud neprovedete žádné zadání, zůstává v platnosti původní nastavení.

* Toto je k dispozici na modelech Dell H625cdw a Dell H825cdw.

SNMP

Konfiguruje detailní nastavení SNMP.

SNMP Configuration	Enable SNMP v1/v2c Protocol	Toto pole zaškrtněte pro aktivaci protokolu SNMP v1/v2c.
	Edit SNMP v1/v2c Properties	Kliknutím můžete zobrazit stránku SNMP v1/v2c a upravit na této stránce nastavení protokolu SNMP v1/v2c.
	Enable SNMP v3 Protocol	Toto pole zaškrtněte pro aktivaci protokolu SNMP v3.
	Edit SNMP v3 Properties	Kliknutím můžete zobrazit stránku SNMP v3 a upravit na této stránce nastavení protokolu SNMP v3. Na tuto položku můžete kliknout, pouze když je aktivována komunikace SSL/TSL.
Community Name	Community Name (Read only)*¹	Nastavuje název komunity pro přístup k datům (jen ke čtení) za použití nejvýše 31 alfanumerických znaků. Pokud neprovedete žádné zadání, zůstává v platnosti původní nastavení. Znaky zadané pro název komunity v předchozích nastaveních se neobjevují na obrazovce. Výchozí nastavení Read Community je veřejné.
	Re-enter Community Name (Read only)*¹	Opětovné zadání názvu komunity pro přístup k datům (jen ke čtení) pro potvrzení.
	Community Name (Read/Write)*¹	Nastavuje název komunity pro přístup k datům (pro čtení a zápis) za použití nejvýše 31 alfanumerických znaků. Pokud neprovedete žádné zadání, zůstává v platnosti původní nastavení. Znaky zadané pro název komunity v předchozích nastaveních se neobjevují na obrazovce. Výchozí nastavení Read/Write Community je soukromé.
	Re-enter Community Name (Read/Write)*¹	Opětovné zadání názvu komunity pro přístup k datům (pro čtení a zápis) pro kontrolu.
	Community Name (Trap)*¹	Nastavuje název komunity používaný pro trap za použití nejvýše 31 alfanumerických znaků. Pokud neprovedete žádné zadání, zůstává v platnosti původní nastavení. Znaky zadané pro Community Name (Trap) v předchozích nastaveních se neobjevují na obrazovce. Výchozí nastavení Trap Community je „ (NULL).
	Re-enter Community Name (Trap)*¹	Opětovné zadání názvu komunity používaného pro trap pro kontrolu.
Trap Notification 1-4	Trap Address Type	Tato pole zaškrtněte, chcete-li upozorňovat na výskyt trapů. V takovém případě zadejte IP adresu a IP zásuvku v následujícím formátu:
	Trap Address	IPv4
	Port Number	Zadejte IP adresu a IP zásuvku ve
	Notify Network*²	nnn.nnn.nnn.nnn.mmmmm <i>formát</i> . Každá skupina nnn představuje proměnnou hodnotu mezi 0 a 255. Pamatujte si, že pro první tři číslice nelze použít hodnoty 127 a 224-254. IP zásuvka mmmmm je proměnná hodnota mezi 0 a 65535.
		IPv6
		Zadejte IP adresu a IP zásuvku ve formátu xxxx:xxx:xxx:xxx:xxx:xxx:xxx:xxx:mmmmmm. Každá skupina XXXX představuje hexadecimální proměnnou hodnotu mezi 0 a ffff. IP zásuvka mmmmm je proměnná hodnota mezi 0 a 65535.
	Authenticate Error Trap	Toto pole zaškrtněte, chcete-li upozorňovat na Authenticate Error Trap.

*2 Tato položka je k dispozici, pouze když je volba **Wi-Fi Direct** nastavená na **Enable**.
Funkce Wi-Fi Direct je k dispozici na modelech Dell H625cdw a Dell H825cdw.

SNMP v3

Upravuje detailní nastavení protokolu SNMP v3.

Chcete-li otevřít tuto stránku, klikněte na **Edit SNMP v3 Properties** na stránce **SNMP**.

Administrator Account	Account Enabled	Toto pole zaškrtněte pro aktivaci účtu správce.
	User Name	Zadání uživatelského jména pro účet správce.
	Authentication Password	Nastavuje autentizační heslo účtu správce za použití 8 až 32 alfanumerických znaků.
	Re-enter Authentication Password	Potvrzuje nastavené heslo.
	Privacy Password	Nastavuje soukromé heslo účtu správce za použití 8 až 32 alfanumerických znaků.
	Re-enter Privacy Password	Potvrzuje nastavené heslo.
Print Drivers / Remote Client Account	Account Enabled	Toto pole zaškrtněte pro aktivaci ovladačů tiskárny a účtu vzdáleného klienta.
	Reset to default Password	Kliknutím vraťte heslo pro ovladače tiskárny a účet vzdáleného klienta na výchozí nastavení.

Scan to Network Folder

Stanovuje klienta při skenování dat.

FTP Client	Connection Time-Out	Stanovuje časový interval vymezený pro připojení.
	FTP Passive	Nastavuje, jestli má být aktivován režim FTP Passive.
SMB Client	Connection Time-Out	Stanovuje časový interval vymezený pro připojení.
	SMB Protocol	Stanovuje protokol SMB.

SNTP

Konfiguruje nastavení serveru SNTP za účelem provedení synchronizace času pomocí SNTP.

SNTP	IP Address / Host Name	Nastavuje IP adresu nebo název hostitele serveru SNTP.
	Connection Time-Out	Stanovuje časový interval vymezený pro připojení.
	Time Synchronization Interval	Nastavuje časový interval pro provedení synchronizace času s použitím SNTP.
	Last Connection Time	Zobrazuje poslední datum a čas, kdy byla tiskárna připojena k serveru SNTP.
	Connection Status	Zobrazuje stav spojení mezi serverem SNTP a tiskárnou.

AirPrint

Konfiguruje detailní nastavení AirPrint.

AirPrint	Enable AirPrint	Toto pole zaškrtněte, chcete-li aktivovat tiskárnu pro AirPrint.
-----------------	------------------------	--

Bonjour	Name	Zadání názvu, který se bude zobrazovat pro tiskárnu AirPrint.
	Location	Zadání umístění tiskárny.
	Geo-Location	Zadání fyzického umístění tiskárny.
IPP Authentication	Basic Authentication	Toto pole zaškrtněte pro aktivaci základního autentizačního schématu.
	User Name	Zadejte uživatelské jméno.
	Password	Zadejte uživatelské heslo.
	Re-enter Password	Znovu zadejte uživatelské heslo pro potvrzení.
SSL/TLS	SSL/TLS	Klikněte na Settings , aby se zobrazila stránka SSL/TLS .
Supply Levels	Cyan Toner Cartridge	Zobrazuje hladinu toneru.
	Magenta Toner Cartridge	
	Yellow Toner Cartridge	
	Black Toner Cartridge	

Mopria

Aktivuje používání služby Mopria Print Service.



POZNÁMKA:

- Tlačítko **Enable** je deaktivované, když jsou aktivované obě funkce, Bonjour(mDNS) i IPP.

Google Cloud Print

Registruje tiskárnu pro Google Cloud Print.

Google Cloud Print*	(Registration state)	Zobrazuje stav registrace Google Cloud Print.
	Register This Device to Google Cloud Print	Kliknutím zaregistrujte tiskárnu pro Google Cloud Print.

* Google Cloud Print se může používat, jen když tiskárna používá IPv4.

Dell Document Hub

Konfiguruje spojení se serverem Dell Document Hub.



POZNÁMKA:

- Dell Document Hub je k dispozici na modelech Dell H625cdw a Dell H825cdw.

Dell Document Hub	Connection Time-Out	Nastavuje dobu, která uplyne do přerušení spojení.
	Polling Interval	Nastavuje časový interval pro polling.

Proxy Server

Konfiguruje nastavení proxy serveru.

Proxy Server	Use Proxy Server	Nastavuje, jestli bude aktivováno používání serveru proxy.
	Address to Bypass	Zobrazuje adresu serveru bypass proxy.
	Proxy Server	
	Server Name	Nastavuje název serveru proxy.
	Port Number	Nastavuje číslo portu od 1 do 65535.
	Autentizace	Nastavuje, jestli má být aktivována autentizace.
	Login Name	Nastavuje přihlašovací jméno pro server proxy.
	Password	Nastavuje přihlašovací heslo pro server proxy.
	Re-enter Password	Potvrzuje nastavené heslo.

Wi-Fi

Konfiguruje detailní nastavení bezdrátové sítě.

Chcete-li použít bezdrátovou síť, nezapomeňte odpojit kabel Ethernet.



POZNÁMKA:

- Funkce Wi-Fi je k dispozici, pouze když je tiskárna připojena s použitím bezdrátové sítě.
- Bezdrátová síť je k dispozici na modelech Dell H625cdw a Dell H825cdw.
- Jakmile je aktivováno Wi-Fi, deaktivuje se protokol pevné sítě LAN.

Wi-Fi Settings	Wi-Fi	Udává, jestli má být aktivováno připojení Wi-Fi.
	SSID	Nastavuje název, který identifikuje bezdrátovou síť. Lze zadat nejvýše 32 alfanumerických znaků.
	Network Type	Nastavuje typ sítě, Ad-Hoc nebo Infrastructure .
	MAC Address	Zobrazuje MAC adresu tiskárny.
	Link Channel	Zobrazuje číslo kanálu bezdrátového připojení pro tiskárnu.
	Link Quality	Zobrazuje kvalitu bezdrátového síťového připojení pro tiskárnu.

Security Settings	Encryption	Vyberte typ kódování ze seznamu.
	No Security	Nastavuje No Security pro konfigurování bezdrátového nastavení bez zadání typu kódování WEP, WPA-PSK nebo WPA-Enterprise.
	WEP	Nastavuje WEP pro používání v bezdrátové síti.
	WPA-PSK AES/WPA2-PSK AES*^{1,2}	Nastavuje WPA-PSK AES/WPA2-PSK AES pro používání v bezdrátové síti.
	WPA-Enterprise- AES/WPA2- Enterprise- AES*^{2,3}	Nastavuje WPA-Enterprise AES/WPA2-Enterprise AES pro používání v bezdrátové síti.
	Mixed Mode PSK*^{1,2}	Nastavuje Mixed Mode PSK pro používání v bezdrátové síti. Režim Mixed Mode PSK automaticky vybírá typ kódování WPA-PSK AES nebo WPA2-PSK AES.
	Mixed Mode Enterprise*^{2,3}	Nastavuje Mixed Mode Enterprise pro používání v bezdrátové síti. Režim Mixed Mode Enterprise automaticky vybírá typ kódování WPA-Enterprise AES nebo WPA2-Enterprise AES.

WEP	Encryption	Vyberte kód WEP key Hex nebo Ascii .
	WEP Key 1	Nastavuje kód WEP key používaný v bezdrátové síti, pouze když je zvoleno WEP 128bit nebo WEP 64bit pro Encryption .
	Re-enter WEP Key 1	Opětovné zadání WEP key 1 pro kontrolu.
	WEP Key 2	Nastavuje kód WEP key používaný v bezdrátové síti, pouze když je zvoleno WEP 128bit nebo WEP 64bit pro Encryption .
	Re-enter WEP Key 2	Opětovné zadání WEP key 2 pro kontrolu.
	WEP Key 3	Nastavuje kód WEP key používaný v bezdrátové síti, pouze když je zvoleno WEP 128bit nebo WEP 64bit pro Encryption .
	Re-enter WEP Key 3	Opětovné zadání WEP key 3 pro kontrolu.
	WEP Key 4	Nastavuje kód WEP key používaný v bezdrátové síti, pouze když je zvoleno WEP 128bit nebo WEP 64bit pro Encryption .
	Re-enter WEP Key 4	Opětovné zadání WEP key 4 pro kontrolu.
	Transmit Key^{*5}	Nastavuje typ klíče vysílání ze seznamu.
WPA-PSK	Passphrase/Key	Nastavení heslové fráze.
	Re-enter Passphrase/Key	Opětovné zadání heslové fráze pro kontrolu.
WPA-Enterprise^{*4}	EAP-Identity	Nastavuje EAP-Identity pro autentizaci.
	Authentication Method	Zobrazuje metodu autentizace.
	Login Name	Nastavuje přihlašovací jméno pro autentizaci.
	Password	Nastavuje heslo.
	Re-enter Password	Zadejte znovu heslo, abyste ho potvrdili.

*1 Pro kódování se používá metoda AES.

*2 Tato položka je k dispozici, pouze když je zvoleno **Infrastructure** pro **Network Type**.

*3 Pro autentizaci a kódování pomocí digitálního certifikátu se používá metoda AES.

*4 Chcete-li aktivovat nastavení, importujte certifikát, který podporuje bezdrátovou síť LAN (server/klient) na stránce **SSL/TLS** a předem aktivujte příslušný certifikát.

*5 Když je zvoleno **Auto** pro **Transmit Key**, používá se sada klíčů specifikovaná pro **WEP Key 1**.

Wi-Fi Direct

Konfiguruje detailní nastavení připojení Wi-Fi Direct.



POZNÁMKA:

- Wi-Fi Direct je k dispozici na modelech Dell H625cdw a Dell H825cdw.

Wi-Fi Direct	Group Role	Nastavuje skupinovou roli tiskárny.
	Device Name	Specifikuje název tiskárny, který identifikuje síť Wi-Fi Direct za použití nejvýše 32 alfanumerických znaků. Zkontrolujte ho při volbě názvu tiskárny na mobilním zařízení.
	WPS Setup	Konfiguruje síť Wi-Fi Direct s použitím Wi-Fi Protected Setup (WPS).
	Group Owner	Nastavuje tiskárnu jako Group Owner při použití Wi-Fi Direct. Nastavení tiskárny jako vlastníka skupiny umožňuje, aby mobilní zařízení našla tuto tiskárnu. SSID tiskárny je zobrazeno v seznamu bezdrátových sítí na mobilním zařízení.
	SSID (znakový řetězec následující za „DIRECT-**“)	Udává název, který identifikuje síť Wi-Fi Direct. Lze zadat nejvýše 32 alfanumerických znaků. „DIRECT-“ nelze změnit.
	Passphrase	Zobrazuje heslovou frázi. Zkontrolujte při zadání heslové fráze do mobilního zařízení.
	IP Address	Zobrazuje IP adresu adaptéru Wi-Fi Direct.
	Subnet Mask	Zobrazuje masku podsítě.
	Status	Zobrazuje stav.
	Paired Device	Zobrazuje název právě připojeného mobilního zařízení.
	Current Role	Zobrazuje současnou skupinovou roli tiskárny.
	Current SSID	Zobrazuje aktuální SSID. Zkontrolujte při volbě názvu sítě Wi-Fi Direct na mobilním zařízení.

Reset Print Server

Inicializuje NVRAM (energeticky nezávislou paměť RAM) pro síťové funkce a restartuje tiskárnu. Paměť NVRAM tiskárny můžete také inicializovat z **Reset Defaults** v menu **Printer Settings**.

Initialize NIC NVRAM Memory and restart printer.	Kliknutím na Start můžete inicializovat NVRAM, vrátit síťová nastavení na standardní hodnoty od výrobce a restartovat síťové připojení.
Restart Printer	Kliknutím na Start můžete restartovat tiskárnu.

Security

Karta **Security** obsahuje stránky **Set Password**, **Authentication System**, **Kerberos Server**, **LDAP Server**, **LDAP Authentication**, **LDAP User Mapping**, **SSL/TLS**, **IPsec**, **802.1x**, **IP Filter** a **SMTP Domain Filtering**.

Set Password

Stanovuje heslo, které je zapotřebí pro přístup k instalačním parametrům tiskárny z Dell Printer Configuration Web Tool. Tuto stránku lze zobrazit také kliknutím na **Set Password** v levém rámu.



POZNÁMKA:

- Chcete-li obnovit výchozí heslo (NULL), inicializujte trvalou paměť (NVM).
- Můžete nastavit heslo pro přístup k Admin Settings.

Set Password	Administrator Password	Nastavuje heslo s použitím až 128 alfanumerických znaků.
	Re-enter Administrator Password	Potvrzuje nastavené heslo.
	Access denial by the authentication failure of the Administrator	Nastavuje množství času, během něhož musí správce čekat na přístup k instalaci tiskárny z Dell Printer Configuration Web Tool. Je-li tato vymezená doba překročena, je přístup zamítnut. Pokud nastavíte 0, je tento režim deaktivován.

Authentication System

Stanovuje typ autentizace serveru, timeout odezvy serveru nebo timeout hledání.

Authentication Type	Authentication System Settings	Vyberte autentizační systém ze seznamu.
Authentication Type (pro ColorTrack PRO)*	Authentication System Settings	Vyberte autentizační systém ze seznamu. Pokud server, k němuž přistupujete, používá autentizaci Kerberos, zvolte Kerberos (Windows) jako metodu autentizace a zadejte nastavení serveru podle kapitoly „Server Kerberos“.
Optional Information	Server Response Time-Out	Nastavuje dobu, během které tiskárna čeká na odezvu ze serveru.
	Search Time-Out	Nastavuje dobu, během které tiskárna čeká na hledání serveru.

* Toto je k dispozici na modelu Dell S2825cdn.

Kerberos Server

Stanovuje nastavení pro server Kerberos.

Kerberos Server	Kerberos server 1- 5 IP Address / Host Name & Port	Nastavuje IP adresu nebo název hostitele a adresu portu. Adresa portu musí být 88 nebo mezi 5 000 a 65535.
	Domain Name	Stanovuje každou informaci.
Kerberos Server (pro ColorTrack PRO)*	IP Address / Host Name & Port	Nastavuje IP adresu nebo název hostitele a adresu portu. Adresa portu musí být 88 nebo mezi 5 000 a 65535.
	Domain Name	Zadejte název domény.

* Toto je k dispozici na modelu Dell S2825cdn.

LDAP Server

Stanovuje nastavení pro server LDAP.

Server Information	IP Address / Host Name & Port	Nastavuje IP adresu nebo název hostitele a adresu portu. Adresa portu musí být 389, 3268 nebo mezi 5 000 a 65535.
	LDAP Server	Zobrazuje aktuální informace o softwaru serveru LDAP.

Optional Information	Search Directory Root	Zadáva počáteční bod pro hledání cílového místa. Příklad: cn = users, dc=example, dc=com
	Login Credentials to Access LDAP Server	Volba údajů pro přístup na server LDAP. Chcete-li používat anonymní přihlášení, zvolte None a přesvědčte se, že server LDAP akceptuje anonymní přihlášení.
	Login Name	Zadejte přihlašovací jméno.
	Password	Zadání přihlašovacího hesla s použitím 1 až 127 alfanumerických znaků. Pokud heslo zůstane prázdné (NULL), nemůžete se přihlásit k serveru.
	Re-enter Password	Zadejte znovu přihlašovací heslo pro kontrolu.
	Search Time-Out	Zvolte Wait LDAP Server Limit pro sledování času specifikovaného serverem LDAP. Zvolte Wait pro zadání času.
	Search Name Order	Nastavuje pořadí hledání.
	Server Address Book	Toto pole zaškrtněte pro aktivaci adresáře serveru.
	Server Phone Book	Toto pole zaškrtněte pro aktivaci telefonního seznamu serveru.
Server Information (pro ColorTrack PRO)*	IP Address / Host Name & Port	Nastavuje IP adresu nebo název hostitele a adresu portu. Adresa portu musí být 389, 636, 3268, 3269 nebo mezi 5000 a 65535. Je-li zapotřebí komunikace LDAPS, nastavte číslo portu na 636, a pokud používáte globální katalog, nastavte číslo portu na 3269.
	LDAP Server	Zobrazuje aktuální informace o softwaru serveru LDAP.
Optional Information (pro ColorTrack PRO)*	Search Directory Root	Zadání kořenového adresáře pro hledání.
	Login Name	Zadejte přihlašovací jméno.
	Password	Zadání přihlašovacího hesla s použitím 1 až 127 alfanumerických znaků.
	Re-enter Password	Zadejte znovu přihlašovací heslo, abyste ho potvrdili.
	Search Time-Out	Zvolte Wait LDAP Server Limit pro sledování času specifikovaného serverem LDAP. Zvolte Wait pro zadání času.

* Toto je k dispozici na modelu Dell S2825cdn.



POZNÁMKA:

- **Server Address Book** musí být nastaveno na **On**, abyste mohli používat adresář serveru pro funkci Scan to E-mail.
- **Server Phone Book** musí být nastaveno na **On**, abyste mohli používat telefonní seznam serveru pro funkci faxování.

LDAP Authentication

Stanovuje metodu autentizace serveru LDAP.

LDAP Authentication	Authentication Method	Zobrazuje metodu autentizace.
	Use Added Text String	Vybírá, jestli bude použit přidany textový řetězec ze seznamu.
	Text String Added to User Name	Zadejte přidany textový řetězec.

LDAP Authentication (pro ColorTrack PRO)*		Stanovuje metodu autentizace serveru LDAP.
	Authentication Method	Zobrazuje metodu autentizace.
	Use Added Text String	Vybírá, jestli bude použit přidáný textový řetězec ze seznamu.
	Text String Added to User Name	Zadejte přidáný textový řetězec.

* Toto je k dispozici na modelu Dell S2825cdn.

LDAP User Mapping

Stanovuje nastavení mapování uživatelů LDAP.

LDAP User Mapping	Common Name	Nastavuje typ atributu obecného názvu nastaveného pro server LDAP.
	Surname	Nastavuje typ atributu příjmení nastaveného pro server LDAP.
	Given Name	Nastavuje typ atributu křestního jména nastaveného pro server LDAP.
	E-mail Address	Nastavuje typ atributu e-mailové adresy nastavené pro server LDAP.
	Fax Phone	Nastavuje typ atributu faxového telefonního čísla nastaveného pro server LDAP.

SSL/TLS

Stanovuje nastavení pro komunikaci tiskárny s kódováním SSL/TSL a nastavení, resp. vymazání certifikátu používaného pro IPsec, LDAPS nebo Wi-Fi.



POZNÁMKA:

- Bezdrátová síť je k dispozici na modelech Dell H625cdw a Dell H825cdw.

SSL/TLS	HTTP - SSL/TLS Communication*¹	Toto pole zaškrtněte pro aktivaci komunikace HTTP-SSL/TLS.
	HTTP - SSL/TLS Communication Port Number	Nastavuje číslo portu, které není stejné jako číslo portu HTTP pro SSL/TLS. Musí být 443 nebo mezi 8000 a 9999.
	LDAP - SSL/TLS Communication	Toto pole zaškrtněte, chcete-li aktivovat LDAP; přístup pak bude umožněn s použitím komunikace SSL/TLS.
	SMTP - SSL/TLS Communication	Nastavuje typ SSL/TLS používaný pro komunikaci se serverem SMTP.
	MD5	Toto pole zaškrtněte pro aktivaci MD5.

Machine Digital Certificate	Generate Self-Signed Certificate ^{*2}	Kliknutím můžete zobrazit stránku Generate Self-Signed Certificate a vytvořit bezpečnostní certifikaci ze stránky. Tlačítko Generate Self-Signed Certificate je k dispozici, pouze když není generován certifikát s vlastním podpisem.
	Public Key Method	Vybírá metodu veřejného klíče certifikátu s vlastním podpisem.
	Size of Public Key	Vybírá velikost veřejného klíče.
	Issuer	Nastavuje vydavatele certifikátu s vlastním podpisem.
	Validity	Zadání doby platnosti od 1 do 9999 dnů.
	Generate Signed Certificate	Kliknutím generujete certifikát s vlastním podpisem.
	Certificate Signing Request (CSR)	Kliknutím můžete zobrazit stránku Certificate Signing Request (CSR) a vytvořit požadavek na podepsání certifikátu ze stránky.
	Digital Signature Algorithm	Výběr algoritmu digitálního podpisu.
	Public Key Size	Volba velikosti veřejného klíče.
	2 Letter Country Code (požadováno)	Zadejte kód země o 2 písmenech.
	State / Province Name	Zadejte název státu nebo provincie nejvýše o 16 bajtech.
	Locality Name	Zadejte název lokality nejvýše o 32 bajtech.
	Organization Name (požadováno)	Zadejte název organizace nejvýše o 32 bajtech.
	Organization Unit (požadováno)	Zadejte organizační jednotku nejvýše o 32 bajtech.
	Common Name	Zadání společného jména.
	E-mail Address	Zadejte e-mailovou adresu.

Machine Digital Certificate	Upload Signed Certificate²	Kliknutím můžete zobrazit stránku Upload Signed Certificate a odeslat soubor certifikátu do zařízení ze stránky.
	Password	Zadejte heslo pro odeslání souboru certifikátu.
	Re-enter Password	Znovu zadejte heslo pro potvrzení.
	File Name	Klikněte na Browse a vyhledejte název souboru pro odeslání do zařízení.
	Import	Kliknutím na Import můžete odeslat soubor certifikátu do zařízení.
Certificate Management²		Kliknutím můžete zobrazit stránku Certificate Management a spravovat bezpečnostní certifikaci z této stránky.
	Category	Vyberte zařízení pro certifikát.
	Certificate Purpose	Vyberte připojení k certifikátu.
	Certificate Order	Vyberte objednávku k certifikátu.
	Display the List	Kliknutím můžete zobrazit stránku Certificate List .
Delete All Certificates	Delete	Kliknutím vymažete všechny certifikáty.
Certificate List²	Cancel	
	Category	Zobrazuje zařízení k certifikátu vybrané na stránce Certificate Management .
	Certificate Purpose	Zobrazuje připojení k certifikátu vybrané na stránce Certificate Management .
	Issued To	Zobrazuje seznam objednávky certifikátu.
	Validity	Udává, zda je certifikát platný nebo ne.
	Certificate Details	Kliknutím můžete zobrazit stránku Certificate Details . Stránka SSL/TLS se zobrazí, když není zvolena žádná položka ve sloupci Issued To .

Machine Digital Certificate	Certificate Details^{*2}	Category	Zobrazuje zařízení k certifikátu vybranému na stránce Certificate Management nebo na stránce SSL/TLS .
		Issued To	Zobrazuje zařízení k certifikátu.
		Issuer	Zobrazuje vydavatele certifikátu.
		Serial Number	Zobrazuje sériové číslo zařízení.
		Public Key Method	Zobrazuje metodu veřejného klíče.
		Size of Public Key	Zobrazuje velikost veřejného klíče.
		Valid From	Zobrazuje čas, od kdy je certifikát platný.
		Valid Until	Zobrazuje čas, od kdy je certifikát neplatný.
		Status	Udává, zda je certifikát platný nebo ne.
		Certificate Purpose	Zobrazuje účel certifikátu.
		Certificate Selection Status	Zobrazuje typ certifikátu zařízení, který jste vybrali.
		E-mail Address	Zobrazuje se, pouze když je v certifikátu zadána e-mailová adresa.
		Use this certificate	Kliknutím aplikujete tento certifikát pro zařízení.
		Delete	Kliknutím tento certifikát vymažete.
		Export This Certificate	Kliknutím můžete certifikát exportovat do jiného zařízení.
Detaily Certificate Signing Request (CSR)	2 Letter Country Code (požadováno)	Zobrazuje detaily pro Certificate Signing Request (CSR).	
	State / Province Name		
	Locality Name		
	Organization Name (požadováno)		
	Organization Unit (požadováno)		
	Common Name		
	E-mail Address		

*1 Tato položka je k dispozici, pouze když je generován certifikát s vlastním podpisem.

*2 Tato položka je účinná, jen při připojení přes SSL/TLS (https). Stránky smí zobrazovat pouze správce.

IPsec

Stanovuje nastavení Security Architecture pro Internet Protocol (IPsec) pro kódovanou komunikaci s tiskárnou.

IPsec Settings	Protocol	Toto pole zaškrtněte pro aktivaci protokolu.
	IKE	Zobrazí se Pre-Shared Key pro IKE.
	Pre-Shared Key	Nastavení sdíleného klíče. Lze použít nejvýše 255 alfanumerických znaků, teček a pomlček.
	Re-enter Pre-Shared Key	Opětovné zadání sdíleného klíče pro kontrolu.
	IKE SA Lifetime	Nastavuje životnost pro IKE SA od 5 do 28 800 minut.
	IPsec SA Lifetime	Nastavuje životnost pro IPsec SA od 5 do 2880 minut.
	DH Group	Nastavuje skupinu DH.
	PFS	Toto pole zaškrtněte pro aktivaci nastavení PFS.
	Remote peers IPv4 address	Nastavuje IP adresu pro připojení.
	Remote peers IPv6 address	Nastavuje IP adresu pro připojení.
	Non IPsec communication policy	Umožňuje komunikaci se zařízením, které nepodporuje IPsec.



POZNÁMKA:

- Je-li protokol IPsec aktivován s nesprávnými nastaveními, musíte ho deaktivovat s použitím menu **IPsec** na ovládacím panelu.

802.1x

Stanovuje nastavení pro autentizaci IEEE 802.1x pro kódovanou komunikaci s tiskárnou.

Configure 802.1x	Enable IEEE 802.1x	Toto pole zaškrtněte pro aktivaci autentizace IEEE 802.1x.	
	Authentication Method	EAP-MD5 EAP-MS-CHAPv2 PEAP/MS-CHAPv2	Vybírá metodu autentizace k použití pro autentizaci IEEE 802.1x.
	Login Name: (Device Name)	Nastavuje přihlašovací jméno (název zařízení) pro autentizaci IEEE 802.1x s použitím nejvýše 128 alfanumerických znaků.	
	Password	Nastavuje přihlašovací heslo pro autentizaci IEEE 802.1x s použitím nejvýše 128 alfanumerických znaků.	
	Re-enter Password	Potvrzuje nastavené přihlašovací heslo.	



POZNÁMKA:

- Toto je k dispozici na modelech Dell H625cdw a Dell H825cdw.

IP Filter

Stanovuje, jestli má být aktivována funkce IP filtru, která umožňuje komunikaci jen se zařízeními, jejichž IP adresy jsou registrované v tiskárně.



POZNÁMKA:

- Tato funkce se nevztahuje na komunikaci přes Wi-Fi Direct.

IPv4 Filter	Aktivuje nebo deaktivuje filtr IPv4.
IP Filter Rule List	Přidání, úprava nebo vymazání pravidla pro IP filtr. Zaregistrováno může být nejvýše 20 pravidel.
IPv6 Filter	Aktivuje nebo deaktivuje filtr IPv6.
IP Filter Rule List	Přidání, úprava nebo vymazání pravidla pro IP filtr. Zaregistrováno může být nejvýše 20 pravidel.

IP Filter Setup Procedure

Chcete-li aktivovat funkci IP Filter, musíte zaregistrovat IP adresu a masku podsítě zařízení, kterému chcete umožnit komunikaci s tiskárnou. Následující postup používá níže uvedené adresové údaje jako příklad pro popis, jak zadat nastavení IP filtru.

- IP adresa: 192.0.2.1
 - Masku podsítě: 255.255.255.0
- 1 Zaškrtněte pole **Enable** pod **IPv4 Filter**.
 - 2 Klikněte na **Apply New Settings → Restart Printer**.
 - 3 Po restartování tiskárny znovu otevřete obrazovku **IP Filter**.
 - 4 Klikněte na **Add** pod **IP Filter Rule List** v **IPv4 Filter**.
 - 5 Zadejte "192.0.2.1" v textovém poli **Source IP Address** a "24" v textovém poli **Source IP Mask**.
Maska podsítě musí být zadaná ve formátu předpony.
 - 6 Klikněte na **Apply New Settings → Restart Printer**.

SMTP Domain Filtering

Stanovuje, jestli mají být omezeny cílové domény e-mailů.



POZNÁMKA:

- Tato funkce neomezuje odesílání e-mailů pomocí funkce E-Mail Alert.

SMTP Domain Filtering	Domain Filtering	Toto pole zaškrtněte pro aktivaci funkce Domain Filtering.
	Allow Domain List	Umožňuje zaregistrovat až pět domén povolených pro zasílání e-mailů.

Copy Printer Settings

Copy Printer Settings

Karta Copy Printer Settings obsahuje stránky Copy Printer Settings a Copy Printer Settings Report.

Copy Printer Settings

Pro kopírování nastavení tiskárny do jedné nebo více tiskáren na síti, které mají stejné číslo modelu.



POZNÁMKA:

- Tato funkce umožňuje kopírovat nastavení tiskárny až do 10 cílových tiskáren současně. Pokud má cílová tiskárna odlišná pole konfigurace, okopírují se pouze společná pole.
- Adresář nemůžete kopírovat, když má cílová tiskárna úlohu a je obsluhována z menu Fax/Scan/Address Book na ovládacím panelu.

- 1 Vyberte požadované nastavení, které chcete kopírovat, z **Printer Settings, ColorTrack (Internal Settings)** a **Address Book**.
- 2 Zadejte IP adresu a heslo cílové tiskárny v textovém poli **IP Address** a textovém poli **Password**.
- 3 Klikněte na **Copy the settings to the Host in the above list**.

**POZNÁMKA:**

- Není-li přijato žádné zadání, je kopírování nastavení tiskárny po uplynutí časového limitu 60 sekund ukončeno.
- 4 Zkontrolujte menu **Copy the settings to the Host in the above list and reboot the printer** nástroje Dell Printer Configuration Web Tool v cílové tiskárně a ověřte, zda byla nastavení úspěšně okopírována.

Copy Printer Settings Report

Zobrazuje, zda je nastavení tiskárny úspěšně okopírováno do cílových tiskáren.

**POZNÁMKA:**

- Při vypnutí tiskárny se vymaže historie.

Print Volume

Print Volume

Karta Print Volume obsahuje stránky **Print Volume** a **Dell ColorTrack**.

Print Volume

Zobrazuje počet vytištěných stránek. Tuto stránku lze zobrazit také kliknutím na **Print Volume** v levém rámu.

Printer Page Count	Zobrazuje celkový počet stránek vytištěných od té doby, co byla tiskárna dodána od výrobce.
Paper Used	Zobrazuje počet stránek vytištěných pro každou velikost papíru.

Dell ColorTrack

Stanovuje uživatele, kteří mají přístup k barevnému tisku, a omezuje objem tisku každého uživatele.

Dell ColorTrack	ColorTrack Mode	Off	Aktivuje tisk dat bez informací o autentizaci.
		Internal Mode	Nastavuje režim autentizace jako Internal Mode s použitím uživatelských informací zaregistrovaných v tiskárně.
		External Mode*¹	Nastavuje režim autentizace jako External Mode s použitím uživatelských informací zaregistrovaných na externím serveru. Pro autentizaci na externím autentizačním serveru s režimem External Mode není nutné registrovat uživatelské informace v tiskárně.
		Non Registered User	Nastavuje, jestli má být povoleno tisknout data bez informací o autentizaci. Chcete-li povolit tisk uživatelům bez účtu, zaškrtněte toto pole.
		Auto Color To Mono Print	Nastavuje, jestli mají být všechny tiskové úlohy vytištěny černobíle, i když je specifikován barevný tisk.
	ColorTrack Error Report	Nastavuje, jestli se mají automaticky tisknout informace související s chybami tisku, pokud tisk s použitím ColorTrack vede k chybě.	
Edit Print User Registration	User Registration*²		<p>Kliknutím na Edit User Registration vyvolejte stránku Edit Print User Registration.</p> <p>Chcete-li zaregistrovat uživatele, klikněte na Create, aby se otevřela stránka Print User Settings.</p> <p>Chcete-li vymazat uživatele, klikněte na Delete, aby se otevřela stránka Delete User.</p> <p>Kliknutím na Back se vrací obrazovka do stavu před vymazáním uživatele.</p> <p>Pro kontrolu nebo změnu zaregistrovaného uživatele klikněte na Confirm / Change, aby se otevřela stránka Print User Settings.</p>
Print User Settings	User Registration No.		Zobrazuje číslo registrace uživatele. Tlačítko Delete User se zobrazuje, když je uživatel již zaregistrovaný.
	User Name		Nastavuje uživatelské jméno.
	Password		Nastavuje uživatelské heslo s použitím 4 až 12 alfanumerických znaků.
	Re-enter password		Zadejte znovu heslo, abyste ho potvrdili.
	Color Mode Limitation		Nastavuje, zda má být omezen barevný tisk.
	Upper Limit for Color Print		Nastavuje maximální počet stránek, na kterých je povolen barevný tisk.
	Cumulative Color Page Count		Zobrazuje kumulativní počet stránek potištěných barevným tiskem.
	Upper Limit for Monochrome Print		Nastavuje maximální počet stránek, na kterých je povolen černobílý tisk.
Cumulative Monochrome Page Count		Zobrazuje kumulativní počet stránek potištěných černobílým tiskem.	

*¹ Toto je k dispozici na modelu Dell S2825cdn.

*² Tato položka je zobrazena, pouze když je volba **ColorTrack Mode** nastavena na **On**.

Address Book

E-Mail Address

Karta E-Mail Address **obsahuje stránky** E-Mail Address, E-Mail Group a Default Setup.

E-Mail Address	Address List to:	Volba každého tlačítka zobrazuje seznam záznamů pro skupinu uživatelských ID uvedených na tlačítku.
	ID	Zobrazuje ID uživatele.
	Name	Zobrazuje uživatelské jméno. (Not in Use) se zobrazuje, když neexistuje žádná registrace.
	Address	Zobrazuje e-mailovou adresu uživatele.
	Delete	Maže záznam pro zvolené uživatelské ID.
	Confirm / Change	Zobrazuje dialogové okno, kde můžete upravit záznam zvoleného uživatelského ID.
	Create	Zobrazuje dialogové okno, kde můžete vytvořit nový záznam pod zvoleným uživatelským ID.

E-Mail Address (Confirm/Change, Create)

Zobrazuje nebo edituje záznamy e-mailových adres na stránce **E-Mail Address** nebo vytváří nový záznam. Následující položky jsou v dialogovém okně, které se objeví, když kliknete na **Confirm / Change** nebo **Create** na první stránce **E-Mail Address**.

E-Mail Address	ID	Zobrazuje zvolené uživatelské ID.
	Name	Umožňuje zobrazit nebo upravit jméno uživatele registrovaného pod uživatelským ID, popř. zadat jméno pro nový záznam.
	Address	Umožňuje zobrazit nebo upravit e-mailovou adresu uživatele, popř. zadat e-mailovou adresu pro nový záznam.
	Delete*	

* Tato položka je k dispozici, pouze když kliknete na **Confirm / Change**.

E-Mail Address (Delete)

Maže záznamy e-mailových adres registrovaných na stránce **E-Mail Address**. Následující položky jsou v dialogovém okně, které se objeví, když kliknete na **Delete** na první stránce **E-Mail Address**.

E-Mail Group

Zobrazuje záznamy e-mailových adres registrovaných na stránce **E-Mail Group**.

E-Mail Group	GroupID	Zobrazuje ID skupiny.
	Name	Zobrazuje přiřazený název skupiny. (Not in Use) se zobrazuje, když neexistuje žádná registrace.
	Delete	Maže záznam pro zvolené ID skupiny.
	Confirm / Change	Zobrazuje dialogové okno, kde můžete upravit záznam pro zvolené ID skupiny.
	Create	Zobrazuje dialogové okno, kde můžete vytvořit nový záznam pod zvoleným ID skupiny.

E-Mail Group (Confirm/Change, Create)

Zobrazuje nebo edituje skupinu e-mailových adres na stránce **E-Mail Group** nebo vytváří nový záznam. Následující položky jsou v dialogovém okně, které se objeví, když kliknete na **Confirm / Change** nebo **Create** na první stránce **E-Mail Group**.

E-Mail Group	E-Mail Group	ID	Zobrazuje zvolené ID skupiny.
		Name	Umožňuje zobrazit nebo upravit název přiřazený pro ID skupiny, popř. zadat nový název skupiny.
		Delete*	
	E-Mail Address	Address List to:	Volba každého tlačítka zobrazuje seznam záznamů pro skupinu ID uvedených na tlačítku.
		ID	Zobrazuje ID uživatele. Pole na levé straně zaškrtněte, chcete-li vytvořit skupinu.
Name		Zobrazuje uživatelské jméno. (Not in Use) se zobrazuje, když neexistuje žádná registrace.	
Address		Umožňuje zobrazit nebo upravit e-mailovou adresu záznamu registrovaného pod zvoleným uživatelským ID, popř. zadat e-mailovou adresu pro nový záznam.	

* Tato položka je k dispozici, pouze když kliknete na **Confirm / Change**.

E-Mail Group (Delete)

Maže záznamy skupin e-mailů registrovaných na stránce **E-Mail Group**. Následující položky jsou v dialogovém okně, které se objeví, když kliknete na **Delete** na první stránce **E-Mail Group**.

Default Setup

Stanovuje výchozí předmět a zprávu e-mailu.

Default Setup	Default Subject	Umožňuje zadat výchozí předmět e-mailu.
	Body Text	Umožňuje zadat výchozí zprávu e-mailu.

Server Address

Karta Server Address obsahuje stránku Server Address.

Server Address

Maže záznamy adres serverů registrovaných na stránce **Server Address**.

Server Address	Address List to:	Volba každého tlačítka zobrazuje seznam záznamů pro skupinu ID uvedených na tlačítku.
	ID	Zobrazuje ID serveru.
	Name	Zobrazuje název adresáře souborů. (Not in Use) se zobrazuje, když neexistuje žádná registrace.
	Server Address	Zobrazuje adresu adresáře souborů.
	Delete	Maže záznam pro zvolené ID serveru.
	Confirm / Change	Zobrazuje dialogové okno, kde můžete upravit záznam pro zvolené ID serveru.
	Create	Zobrazuje dialogové okno, kde můžete vytvořit nový záznam pod zvoleným ID serveru.

Server Address (Confirm/Change, Create)

Zobrazuje nebo edituje záznamy adres serverů na stránce **Server Address**, popř. vytváří nový záznam. Následující položky jsou v dialogovém okně, které se objeví, když kliknete na **Confirm / Change** nebo **Create** na první stránce **Server Address**.

Server Address	ID	Zobrazuje zvolené ID serveru.
	Name	Umožňuje zobrazit nebo změnit název serveru přiřazený k ID serveru, popř. zadat nový název serveru.
	Server Type	Umožňuje zobrazit typ serveru, když kliknete na Confirm / Change . Umožňuje upravit typ serveru, když kliknete na Create .
	FTP^{*1}	Při této volbě se naskenovaná data ukládají na server s použitím protokolu FTP.
	SMB^{*1}	Při této volbě se naskenovaná data ukládají na počítači s použitím protokolu Server Message Block (SMB).
	Server Address	Umožňuje zobrazit nebo upravit adresu serveru registrovanou pod ID serveru, popř. zadat novou adresu serveru.
	Share Name^{*2}	Umožňuje zobrazit nebo upravit přiřazený sdílený název, popř. zadat nový sdílený název, když je Server Type nastaveno na SMB .
	Server Path	Umožňuje zobrazit nebo upravit přiřazenou cestu serveru, popř. zadat novou cestu.
	Server Port Number	Umožňuje zobrazit nebo upravit přiřazené číslo portu serveru, popř. zadat nové číslo portu. Pokud necháte toto textové pole prázdné, použije se výchozí číslo portu (FTP: 21, SMB: 139).
	Login Name	Umožňuje zobrazit nebo upravit přihlašovací jméno, které je požadováno pro přístup k vybranému protokolu, popř. zadat nové přihlašovací jméno.
	Login Password	Umožňuje zobrazit nebo upravit heslo, které je požadováno pro přístup k vybranému protokolu, popř. zadat nové heslo.
	Re-enter Password	Potvrzuje nastavené heslo.
	Delete^{*3}	

^{*1} Tuto položku můžete upravit, pouze když kliknete na **Create**.

^{*2} Tato položka je k dispozici, pouze když je volba **Server Type** nastavená na **SMB**.

*3 Tato položka je k dispozici, pouze když kliknete na **Confirm / Change**.

Server Address (Delete)

Maže záznamy adres serverů registrovaných na stránce **Server Address**. Následující položky jsou v dialogovém okně, které se objeví, když kliknete na **Delete** na první stránce **Server Address**.

Phone Book

Karta **Phone Book** obsahuje stránky **FAX Speed Dial** a **FAX Group**.

FAX Speed Dial

Zobrazuje záznamy faxových čísel registrovaných na stránce **FAX Speed Dial**.

FAX Speed Dial	Speed Dial List to:	Volba každého tlačítka zobrazuje seznam záznamů pro skupinu kódů rychlých voleb uvedených na tlačítku.
	Speed Dial	Zobrazuje ID rychlé volby.
	Name	Zobrazuje přiřazený název pro ID rychlé volby.
	Phone Number	Zobrazuje kód rychlé volby. (Not in Use) se zobrazuje, když neexistuje žádná registrace.
	Delete	Maže záznam pro zvolený kód rychlé volby.
	Confirm / Change	Zobrazuje dialogové okno, kde můžete upravit záznam pro zvolený kód rychlé volby.
	Create	Zobrazuje dialogové okno, kde můžete vytvořit nový záznam pod zvoleným kódem rychlé volby.

FAX Speed Dial (Confirm/Change, Create)

Zobrazuje nebo edituje záznamy rychlých voleb na stránce **FAX Speed Dial**, popř. vytváří nový záznam. Následující položky jsou v dialogovém okně, které se objeví, když kliknete na **Confirm / Change** nebo **Create** na první stránce **FAX Speed Dial**.

FAX Speed Dial	Speed Dial	Zobrazuje zvolený kód rychlé volby.
	Name	Umožňuje zobrazit nebo upravit jméno záznamu registrovaného pod kódem rychlé volby, popř. zadat jméno pro nový záznam.
	Phone Number	Umožňuje zobrazit nebo upravit faxové číslo záznamu registrovaného pod kódem rychlé volby, popř. zadat faxové číslo pro nový záznam.
	Delete*	Maže záznam pro kód rychlé volby. Toto tlačítko je k dispozici pouze v dialogovém okně pro úpravy existujících záznamů.

* Tato položka je k dispozici, pouze když kliknete na **Confirm / Change**.

FAX Speed Dial (Delete)

Maže záznamy rychlých voleb registrovaných na stránce **FAX Speed Dial**. Následující položky jsou v dialogovém okně, které se objeví, když kliknete na **Delete** na první stránce **FAX Speed Dial**.

FAX Group

Zobrazuje záznamy faxových skupin registrovaných na stránce **FAX Group**.

FAX Group	ID	Zobrazuje ID skupiny faxů.
	Name	Zobrazuje přiřazený název skupiny. (Not in Use) se zobrazuje, když neexistuje žádná registrace.
	Delete	Maže záznam pro zvolené ID skupiny.
	Confirm / Change	Zobrazuje dialogové okno, kde můžete upravit záznam pro zvolené ID skupiny.
	Create	Zobrazuje dialogové okno, kde můžete vytvořit nový záznam pod zvoleným ID skupiny.

FAX Group (Confirm/Change, Create)

Zobrazuje nebo edituje záznamy skupin faxových čísel na stránce **FAX Group**, popř. vytváří nový záznam. Následující položky jsou v dialogovém okně, které se objeví, když kliknete na **Confirm / Change** nebo **Create** na první stránce **FAX Group**.

FAX Group	FAX Group	ID	Zobrazuje zvolené ID skupiny.
		Name	Umožňuje zobrazit nebo upravit název přiřazený pro ID skupiny, popř. zadat nový název skupiny.
		Delete*	Maže aktuální záznam.
FAX Speed Dial	FAX Speed Dial	Speed Dial List to:	Volba každého tlačítka zobrazuje seznam záznamů pro skupinu kódů rychlých voleb uvedených na tlačítku.
		Speed Dial	Zobrazuje kód rychlé volby. Pole na levé straně zaškrtněte, pokud chcete přidat kód rychlé volby do skupiny.
		Name	Zobrazuje jméno registrované pod kódem rychlé volby. (Not in Use) se zobrazuje, když neexistuje žádná registrace.
		Phone Number	Umožňuje zobrazit nebo upravit faxové číslo záznamu registrovaného pod vybraným kódem rychlé volby, popř. zadat faxové číslo pro nový záznam.

* Tato položka je k dispozici, pouze když kliknete na **Confirm / Change**.

FAX Group (Delete)

Maže záznamy skupin faxových čísel registrovaných na stránce **FAX Group**. Následující položky jsou v dialogovém okně, které se objeví, když kliknete na **Delete** na první stránce **FAX Group**.

Tray Management

Menu Tray Management se používá k nastavení velikosti a typu papíru naloženého v zásobníku 1 a ve volitelném podavači na 550 listů.

Tray Management

Tray Settings	MPF Mode	Stanovuje, jestli budou použita nastavení ovladače tisku pro velikost a typ papíru naloženého v univerzálním podavači (MPF).
	MPF Paper Size*¹	Nastavuje velikost papíru naloženého v univerzálním podavači MPF.
	MPF Paper Type*¹	Nastavuje typ papíru naloženého v univerzálním podavači MPF.
	MPF Custom Paper Size - Y*¹	Nastavuje délku papíru individuální velikosti naloženého v MPF.
	MPF Custom Paper Size - X*¹	Nastavuje šířku papíru individuální velikosti naloženého v MPF.
	MPF Display Tray Prompt*¹	Nastavuje, jestli zobrazit vyskakovací hlášení žádající uživatele, aby při naložení papíru do univerzálního podavače MPF nastavil velikost a typ papíru.
	Tray 1 Paper Size	Nastavuje velikost papíru naloženého v zásobníku 1.
	Tray 1 Paper Type	Nastavuje typ papíru naloženého v zásobníku 1.
	Tray 1 Custom Paper Size - Y	Nastavuje délku papíru individuální velikosti naloženého v zásobníku 1.
	Tray 1 Custom Paper Size - X	Nastavuje šířku papíru individuální velikosti naloženého v zásobníku 1.
	Tray 1 Display Prompt	Nastavuje, jestli zobrazit vyskakovací hlášení žádající uživatele, aby při naložení papíru do zásobníku 1 nastavil velikost a typ papíru.
	Tray 2 Paper Size*²	Nastavuje velikost papíru naloženého ve volitelném podavači na 550 listů.
	Tray 2 Paper Type*²	Nastavuje typ papíru naloženého ve volitelném podavači na 550 listů.
Tray 2 Custom Paper Size - Y*²	Nastavuje délku papíru individuální velikosti naloženého ve volitelném podavači na 550 listů.	
Tray 2 Custom Paper Size - X*²	Nastavuje šířku papíru individuální velikosti naloženého ve volitelném podavači na 550 listů.	
Tray 2 Display Prompt*²	Nastavuje, jestli zobrazit vyskakovací hlášení žádající uživatele, aby při naložení papíru do volitelného podavače na 550 listů nastavil velikost a typ papíru.	
Tray Priority	1st Priority	Nastavuje zdroj papíru pro použití s nejvyšší prioritou.
	2nd Priority	Nastavuje zdroj papíru pro použití s druhou nejvyšší prioritou.
	3rd Priority*²	Nastavuje zdroj papíru pro použití s třetí nejvyšší prioritou.

*¹ Tato položka je k dispozici, pouze když je zvolena možnost Use Panel Settings v režimu MPF Mode.

*² Tato položka je k dispozici, pouze když je nainstalován volitelný podavač na 550 listů

Zásady pro tisková média

Tato kapitola popisuje výběr tiskových médií a péči o ně. Tiskárna umožňuje vysoce kvalitní tisk na různá tisková média. Volba tiskového média vhodného pro tiskárnu pomáhá předcházet potížím s tiskem.



POZNÁMKA:

- Používejte jen tisková média vhodná pro laserové tiskárny. Nepoužívejte v tiskárně tisková média určená pro inkoustové tiskárny.

Abyste předešli zaseknutí, postupujte podle kapitoly „Před naložením“.

Podporovaná tisková média

Univerzální podavač (MPF)

Paper Size	A4 (210 x 297 mm)
	B5 (182 x 257 mm)
	A5 (148 x 210 mm)
	B6 (128 x 182 mm)
	A6 (105 x 148 mm)
	Letter (8,5 x 11 palců)
	Folio (8,5 x 13 palců)
	Legal (8,5 x 14 palců)
	Executive (7,25 x 10,5 palce)
	Statement (5,5 x 8,5 palce)
	Envelope #10 (104,8 x 241,3 mm)
	Monarch (98,4 x 190,5 mm)
	DL (110 x 220 mm)
	C5 (162 x 229 mm)
	Custom* ¹ :
	Šířka: 76,2 - 215,9 mm (3 - 8,5 palce)
	Délka: 127 - 355,6 mm (5 - 14 palců)

Typ papíru	Plain (Light) Plain (Normal) Plain (Thick) Covers (Thin)* ² Covers (Thick)* ² Rough Surface* ² Coated (Normal)* ² Coated (Thick)* ² Label (Light)* ² Label (Normal)* ² Envelope* ² Recycled Letterhead* ² Preprinted* ² Prepunched* ² Color
Kapacita naložení	50 listů standardního papíru

*¹ Ovladač XML Paper Specification (XPS) nepodporuje individuální velikost papíru.

*² Typ papíru, který nepodporuje tisk na zadní stranu potištěného papíru.

Tray1

Paper Size	A4 (210 x 297 mm) B5 (182 x 257 mm) A5 (148 x 210 mm) B6 (128 x 182 mm) A6 (105 x 148 mm) Letter (8,5 x 11 palců) Folio (8,5 x 13 palců) Legal (8,5 x 14 palců) Executive (7,25 x 10,5 palce) Statement (5,5 x 8,5 palce) Envelope #10 (104,8 x 241,3 mm) Monarch (98,4 x 190,5 mm) DL (110 x 220 mm) C5 (162 x 229 mm) Custom* ¹ : Šířka: 76,2 - 215,9 mm (3 - 8,5 palce) Délka: 148 - 355,6 mm (5,8 - 14 palců)
-------------------	--

Typ papíru	Plain (Light) Plain (Normal) Plain (Thick) Covers (Thin) ^{*2} Covers (Thick) ^{*2} Coated (Normal) ^{*2} Coated (Thick) ^{*2} Label (Light) ^{*2} Label (Normal) ^{*2} Envelope ^{*2} Recycled Letterhead ^{*2} Preprinted ^{*2} Prepunched ^{*2} Color
Kapacita naložení	250 listů standardního papíru

*1 Ovladač XML Paper Specification (XPS) nepodporuje individuální velikost papíru.

*2 Typ papíru, který nepodporuje tisk na zadní stranu potištěného papíru.

Volitelný podavač na 550 listů

Paper Size	A4 (210 x 297 mm) B5 (182 x 257 mm) A5 (148 x 210 mm) Letter (8,5 x 11 palců) Folio (8,5 x 13 palců) Legal (8,5 x 14 palců) Executive (7,25 x 10,5 palce) Custom ^{*1} : Šířka: 76,2 - 215,9 mm (3 - 8,5 palce) Délka: 190,5 - 355,6 mm (7,5 - 14 palců)
Typ papíru	Plain (Light) Plain (Normal) Plain (Thick) Covers (Thin) ^{*2} Covers (Thick) ^{*2} Coated (Normal) ^{*2} Label (Light) ^{*2} Label (Normal) ^{*2} Recycled Letterhead ^{*2} Preprinted ^{*2} Prepunched ^{*2} Color
Kapacita naložení	550 listů standardního papíru

*1 Ovladač XML Paper Specification (XPS) nepodporuje individuální velikost papíru.

*2 Typ papíru, který nepodporuje tisk na zadní stranu potištěného papíru.



POZNÁMKA:

- Pro papír typu Plain a Label můžete přednastavit hustotu papíru volbou Paper Density (Light nebo Normal) v menu Maintenance z ovládacího panelu, Tool Box nebo Dell Printer Configuration Web Tool. Jakmile zadáte nastavení hustoty papíru, používá tiskárna nastavení pro papír Plain a Label.

Podporovaná hmotnost papíru

Typ papíru	Hmotnost (g/m ²)
Plain	60 - 90
Plain Thick	91 - 105
Recycled	60 - 90
Labels	-
Covers	106 - 176
Covers Thick	177 - 220
Envelope	-
Coated	106 - 176
Coated Thick	177 - 220
Letterhead	60 - 90
Preprinted	60 - 90
Prepunched	60 - 90
Color	60 - 90

Nepřijatelná tisková média

- Chemicky zpracovaný papír používaný k pořizování kopií bez uhlíkového papíru, známý též jako samoprůpisný papír, kopírovací papír (CCP) nebo papír nevyžadující uhlíkový papír (NCR).
- Předtištěný papír s chemikáliemi, které mohou znečistit tiskárnu.
- Předtištěný papír, který může být ovlivněn teplotou v tavicí jednotce.
- Předtištěný papír, který vyžaduje soutisk (přesné umístění tisku na stránce) větší než +0,09 palce, např. formuláře pro optické rozpoznávání znaků (OCR). V některých případech můžete nastavit soutisk pomocí softwarového programu tak, abyste dosáhli úspěšného tisku i na tyto formuláře.
- Křídový papír, syntetický papír, termopapír.
- Papír s hrubými okraji, papír s drsným nebo silně strukturovaným povrchem nebo zvlňný papír
- Recyklovaný papír obsahující více než 25 procent odpadu, který nespĺňuje normu DIN 19309.
- Vícedílné formuláře nebo dokumenty
- Slídový nebo kyselý papír, který může zhoršit kvalitu tisku (v textu se mohou objevit prázdná místa nebo skvrny)

Doporučená tisková média

Volba vhodného tiskového média pomáhá předcházet zaseknutí a zaručuje bezproblémový tisk.

- Pro nejlepší kvalitu tisku a spolehlivost podávání, používejte xerografický papír 75 g/m² (20 lb).

- Pro nejlepší kvalitu černobílého tisku používejte xerografický papír 90 g/m² (24 lb) s dlouhými vlákny.
- Přijatelnou kvalitu tisku dávají také tisková média určená pro všeobecné kancelářské použití.
- Laserový tiskový proces zahřívá tisková média na vysoké teploty. Používejte jen papír schopný vydržet vysoké teploty, aniž by změnil barvu, vybledl nebo uvolňoval škodlivé emise. Informujte se u výrobce nebo prodejce, jestli je papír, který jste si vybrali, přijatelný pro laserové tiskárny.

Doporučená předtiskovaná média a hlavičkové papíry

- Pro nejlepší výsledky používejte papír s dlouhými vlákny.
- Používejte jen formuláře a hlavičkové papíry potiskované s použitím ofsetového litografického nebo raženého tiskového procesu.
- Používejte tisková média, která absorbují inkoust, ale nepouští barvu.
- Vyhýbejte se tiskovým médiím s drsnými nebo silně strukturovanými povrchy.
- Používejte tisková média potiskovaná inkousty odolnými proti teplu, určenými k používání v xerografických kopírovacích strojích. Inkoust musí vydržet teplotu 225°C (437°F), aniž by se roztavil nebo uvolňoval nebezpečné emise.
- Používejte tisková média potiskovaná inkousty, na které nemá vliv pryskyřice v toneru ani silikon v tavicí jednotce. Tyto požadavky splňují oxidační nebo olejové inkousty; latexové inkousty je splňovat nemusí. Budete-li na pochybách obraťte se na svého dodavatele papíru.

Doporučená předděrovaná tisková média

- Používejte jen předděrovaný papír vyrobený výrobcem papíru.
- Neděrujte tisková média, která jsou již zabalená v arších. Jejich použití může vést k zaseknutí papíru.
- Předděrovaná tisková média mohou obsahovat více papírového prachu než tisková média standardní. Tiskárna může vyžadovat častější čištění a spolehlivost podávání nemusí být tak dobrá jako u standardních tiskových médií.
- Pokyny pro hmotnost předděrovaných tiskových médií jsou stejné jako u tiskových médií neděrovaných.

Doporučené obálky

V závislosti na obálcích je možné očekávat různé úrovně krabacení.

- Používejte jen vysoce kvalitní obálky určené k použití v laserových tiskárnách.
- Používejte obálky vyrobené z papíru 75 g/m² (20 lb bond). Pro podavač obálek můžete používat hmotnost až 105 g/m² (28 lb bond), pokud obsah bavlny nepřesahuje 25 procent. Obálky s obsahem bavlny 100 procent nesmí mít hmotnost vyšší než 90 g/m² (24 lb bond).
- Používejte obálky, které dokážou vydržet teploty až 205°C (401°F), aniž by se zalepily, nadměrně zvlhly, zkrabatily nebo uvolňovaly nebezpečné emise. Budete-li na pochybách obraťte se na svého dodavatele obálek.
- Zkontrolujte případnou vysokou vlhkost. Vysoká vlhkost (vyšší než 60 procent) a vysoká teplota tisku může zalepit obálky.
- Nepoužívejte obálky, které:
 - Jsou nadměrně zvlhčené nebo zohýbané

- Jsou slepené nebo jakýmkoli způsobem poškozené
- Mají okénka, potahované vrstvy, samolepicí proužky, otvory, perforace, výřezy nebo reliéfy
- Používají kovové spony, tkaničky nebo pásky
- Mají součásti zapadající do sebe
- Mají přilepené poštovní známky
- Mají nezakryté lepidlo, když je chlopeň v přilepené nebo uzavřené poloze
- Mají vroubkované okraje nebo ohnuté rohy
- Mají drsné, zvlněné nebo žebrované povrchy

Doporučené štítky

- Lepidlo štítků, lícová strana a krycí vrstva musí být schopné vydržet teploty až 205 °C (401 °F) a tlak 25 liber na čtverečný palec (psi), aniž by se přilepily, nadměrně zvlnily, zkrabatily nebo uvolnily nebezpečné emise.
- Používejte štítky, které se nepřilepí, nadměrně nezvlní, nezkrabatí ani neuvolňují nebezpečné emise.
- Nepoužívejte štítky s hladkým podkladovým materiálem.
- Nepoužívejte štítky, které mají nezakryté lepidlo.
- Nepoužívejte štítky, které mají lepidlo na okraji listu. Doporučuje se provádět zónové nanesení lepidla nejméně 1 mm (0,04 palce) od okrajů. Jinak může dojít k zaseknutí v tiskárně a lepicí materiál může znečistit tiskárnu a cartridge.



VAROVÁNÍ:

- **Znečištění tiskárny a cartridge lepidlem může zapříčinit zrušení záruk na tiskárnu a cartridge.**

Zásady pro uchovávání tiskových médií

Následující pokyny pro správné skladování tiskových médií pomáhají předejít problémům s podáváním tiskových médií a nerovnoměrnou kvalitou tisku.

- Tisková média skladujte v prostředí, kde je teplota přibližně 21 °C (70 °F) a relativní vlhkost 40 procent.
- Tisková média skladujte rovném povrchu tak, aby se okraje nekroutily nebo nevlhnily.
- Tisková média musí být skladována na paletách, v kartonech, regálech nebo ve skříních, spíše než přímo na podlaze.
- Na balíky tiskových médií nepokládejte žádné předměty.

Nakládání tiskových médií

Naložení vhodného tiskového média pomáhá předcházet zaseknutí a zaručuje bezproblémový tisk.

Než naložíte jakékoli tiskové médium, zjistěte, která strana média je doporučena pro tisk.

Tato informace je obvykle uvedena na balíku s tiskovým médiem.

Před naložením

Následující pokyny popisují, jak zabránit zaseknutí papíru:

- Používejte jen tisková média vhodná pro laserové tiskárny. Nepoužívejte v tiskárně papír určený pro inkoustové tiskárny.
- Používejte jen doporučená tisková média. Viz „Zásady pro tisková média“.
- Uchovávejte tisková média uložená v přijatelném prostředí. Viz „Zásady pro uchovávání tiskových médií“.
- Nepřetěžujte zdroje tiskových médií. Dbejte na to, aby výška stohu tiskového média nepřekročila maximální výšku vyznačenou ryskami v zásobníku.
- Nenakládejte, zkrabacená, pomačkaná, vlhká nebo zvlhčená média.
- Před naložením prohněte, provětrejte a narovnejte tisková média.
- Nepoužívejte tisková média, která jste si nařezali nebo nastříhali.
- Nekombinujte různé velikosti, hmotnosti nebo typy tiskových médií ve stejném zdroji.
- Při nakládání tiskových médií dávejte pozor, aby doporučená strana tisku byla otočená nahoru.
- Během tisku neodstraňujte podávací zásobník.
- Dbejte na to, aby všechny kabely připojené k tiskárně byly správně upevněné.
- Nadměrné utažení vodiček může zapříčinit zaseknutí.
- Pokud často dochází k zaseknutí způsobenému nesprávným podáváním papíru, otřete zpomalovací válečky v zásobníku univerzálního podavače (MPF) hadrem navlhčeným vodou.
- Neprovádějte tiskovou operaci při odstraněném podavači MPF.

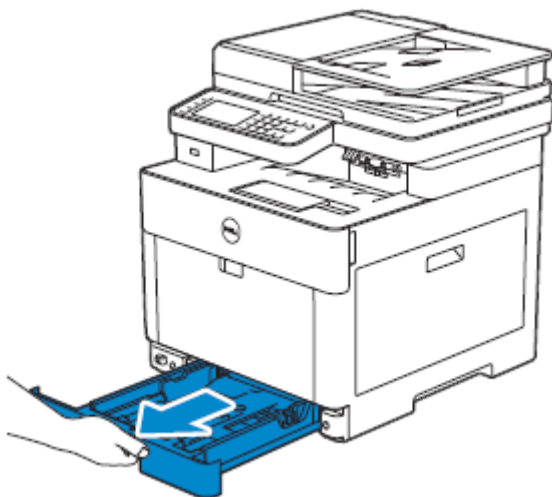
Nakládání tiskového média do zásobníku 1 a volitelného podavače na 550 listů



POZNÁMKA:

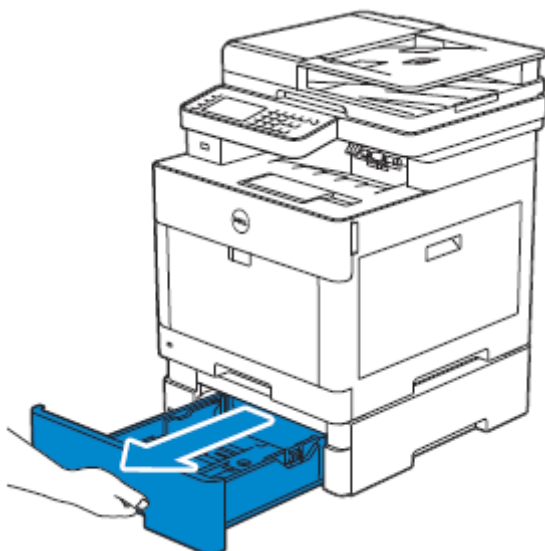
- Aby se papír nezasekl, neodstraňujte v průběhu tisku zásobník.

- 1 Vytáhněte zásobník ven z tiskárny.

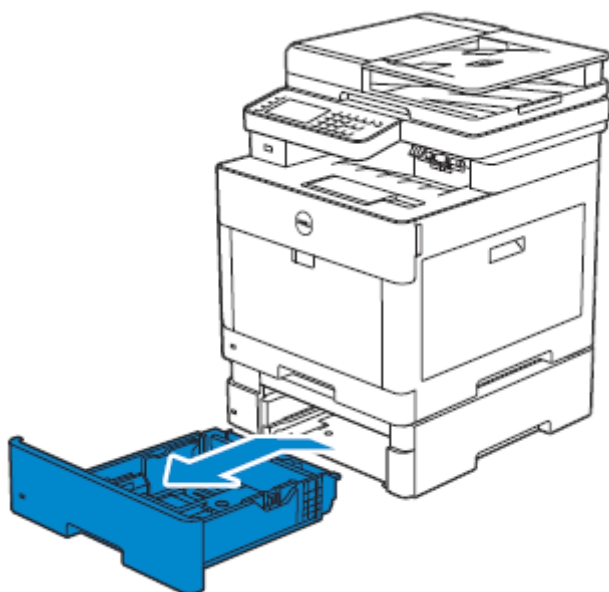


Pro volitelný podavač na 550 listů:

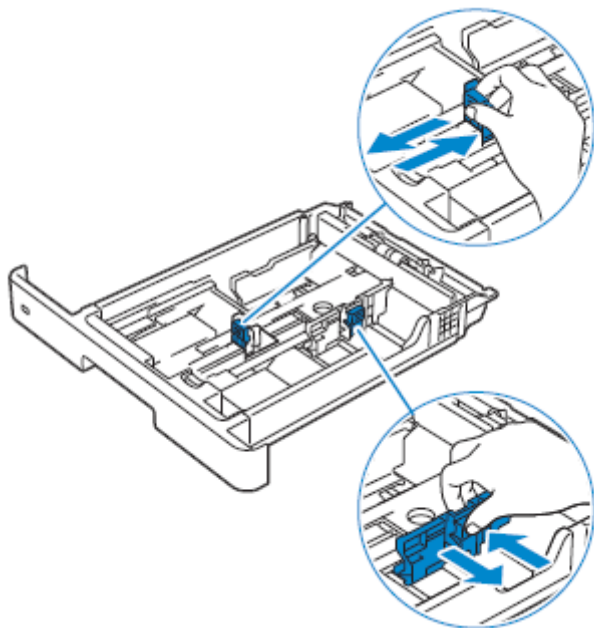
- a Vytáhněte zásobník volitelného podavače na 550 listů napůl ven z tiskárny.



- b Přidržte zásobník oběma rukama, lehce nakloňte přední část zásobníku nahoru a pak ho úplně vytáhněte ven.

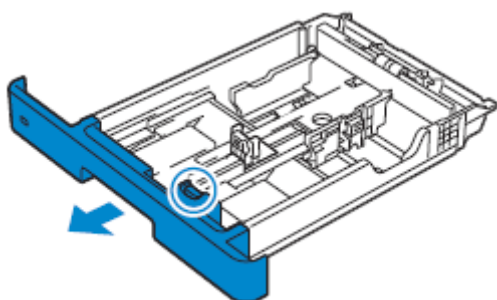


2 Nastavte vodítka papíru podle velikosti papíru, který chcete naložit.

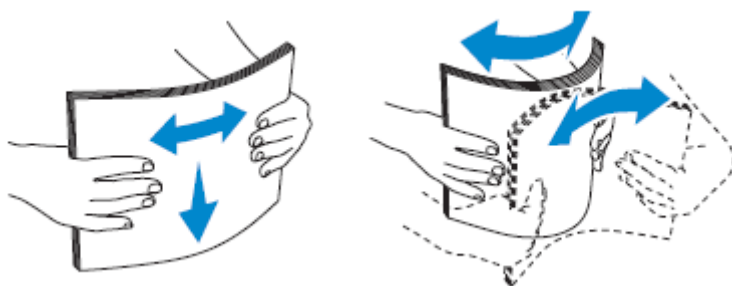


POZNÁMKA:

- Pokud nakládáte papír velikosti Legal, nastavte zásobník tak, že stlačíte páčku umístěnou na přední části zásobníku.



3 Než naložíte tisková média, prohněte a provětrejte listy. Vyrovnějte okraje stohu o rovnou plochu.



4 Naložte tiskové médium do zásobníku s doporučenou potiskovanou stranou otočenou nahoru.



POZNÁMKA:

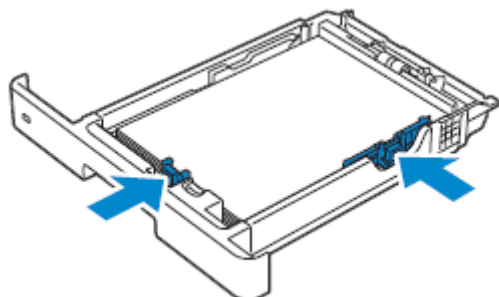
- Nepřekračujte rysku maximálního naplnění zásobníku. Přeplnění zásobníku může způsobit zaseknutí papíru.
- Křídový papír nakládejte po jednom listu.
- Při nakládání hlavičkového, předtištěného nebo předděrovaného papíru postupujte podle pokynů v kapitole „Nakládání hlavičkového papíru, předtištěného a předděrovaného papíru“.

5 Dávejte pozor, aby vodítka papíru lehce doléhala na okraj stohu tiskových médií.

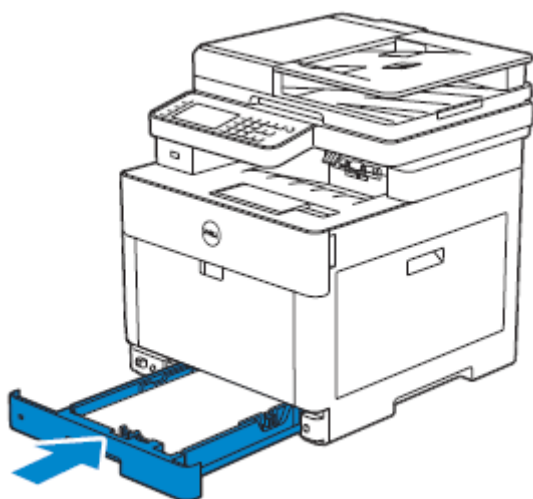


POZNÁMKA:

- Nadměrné utahení vodítek může zapříčinit zaseknutí.
- Při naložení tiskového média specifikovaného uživatelem nastavte šířková vodítka a posuňte prodlužovací část zásobníku tak, že uchopíte délkové vodítko a posunete ho tak, aby lehce doléhalo k okraji papíru.

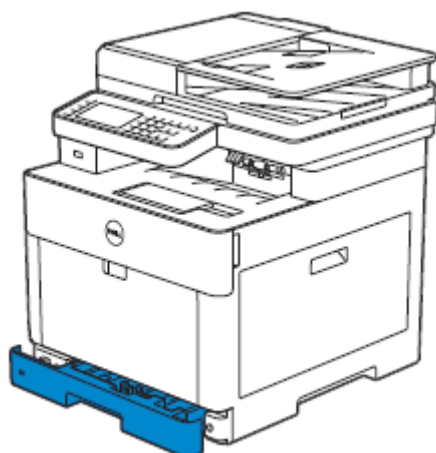


6 Vložte zásobník do tiskárny a zatlačte na doraz.



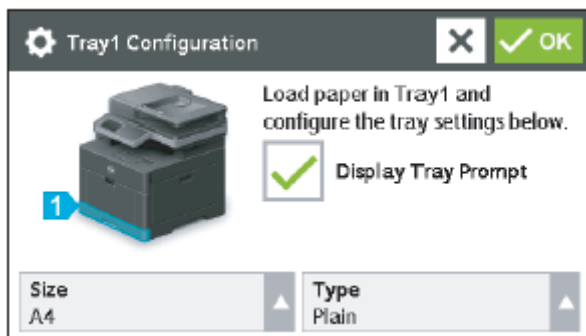
POZNÁMKA:

- Je-li přední strana zásobníku prodloužená, zásobník po vložení do tiskárny vyčnívá.



7 Když se objeví obrazovka Tray Configuration, klikněte na Size.

Níže je uvedena obrazovka Tray1 jako příklad.



POZNÁMKA:

- Nastavte stejnou velikost a typ papíru, jaké má právě naložený papír. Jestliže se nastavení velikosti nebo typu papíru liší od naloženého papíru, může dojít k chybě.

- 8 Zvolte ▼ nebo ▲ , dokud se neobjeví požadovaná velikost papíru, a potom zvolte požadovanou velikost papíru.
- 9 Klikněte na Type.
- 10 Zvolte ▼ nebo ▲ , dokud se neobjeví požadovaný typ papíru, a potom zvolte požadovaný typ papíru.
- 11 Klikněte na OK.

Nakládání obálek do zásobníku 1



POZNÁMKA:

- Používejte jen doporučené obálky. Viz „Doporučené obálky“.

Následující pokyny popisují, jak nakládat obálky.

- Používejte jen čerstvě vybalené a nepoškozené obálky.
Pokud nenaložíte obálky do zásobníku hned poté, co je vyjmete z obalu, mohou se vyboulit. Abyste zabránili zaseknutí, stlačte silou obálky, abyste je zploštili, jako na ilustraci, a pak je teprve naložte do zásobníku.

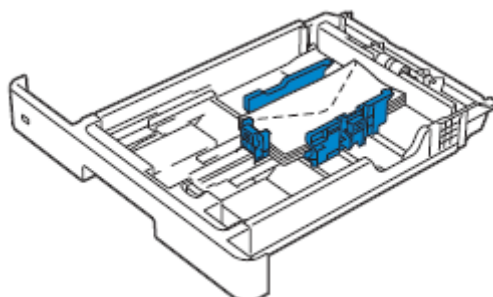


- Pro jednu tiskovou úlohu používejte jen obálky stejné velikosti.
- Maximální výška (počet) obálek, které lze naložit do zásobníku, je přibližně 27,5 mm (1,08 palce) (20 obálek).

- Při tisku na obálky nastavte zdroj tiskových médií na zásobník. Z ovladače tisku zvolte **Envelope** pro typ papíru a pak vyberte správnou velikost obálky.
- Až budou obálky naložené, nastavte náležitě vodítka papíru.

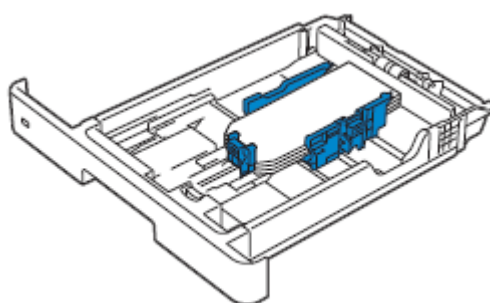
Envelope #10, Monarch nebo DL

Naložte obálky se zavřenými chlopněmi a s tiskovou stranou otočenou nahoru. Dejte pozor, aby chlopně byly při pohledu směrem k tiskárně na levé straně.

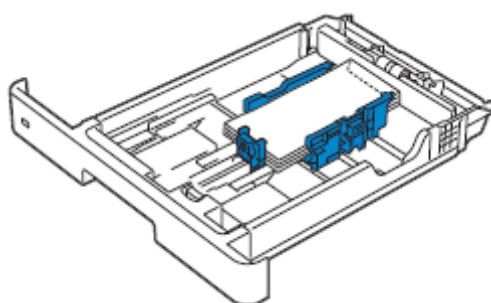


C5

Při nakládání obálek se zavřenými chlopněmi nakládejte obálky tak, aby tisková strana byla otočená nahoru a do tiskárny vstupoval jako první horní okraj (okraj s chlopněmi).



Při nakládání obálek s otevřenými chlopněmi nakládejte obálky tak, aby tisková strana byla otočená nahoru a do tiskárny vstupoval jako první dolní okraj (okraj bez chlopní).



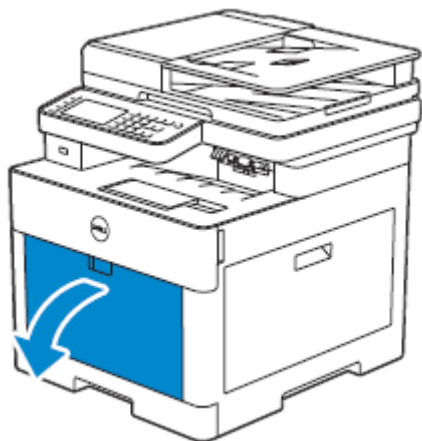
Nakládání tiskových médií do univerzálního podavače (Multipurpose Feeder; MPF)



POZNÁMKA:

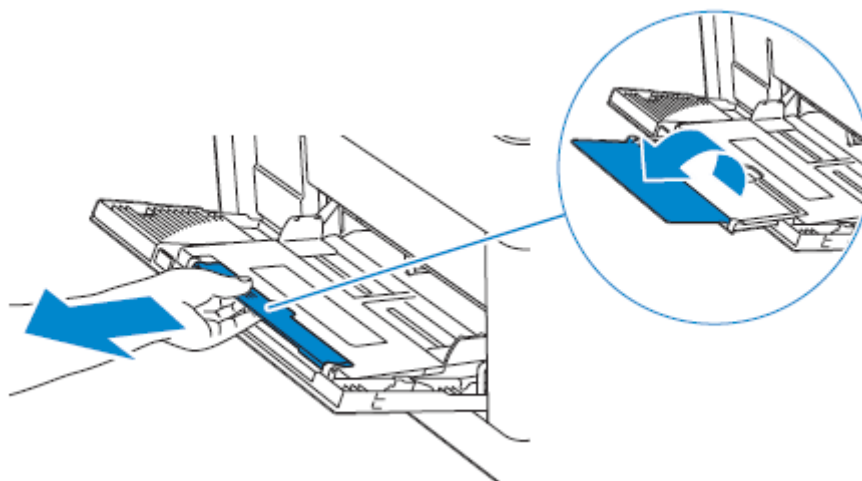
- Nepřidávejte ani neodstraňujte tiskové médium, pokud je tiskové médium ještě v podavači MPF nebo pokud tiskárna tiskne z podavače MPF. Mohlo by to vést k zaseknutí papíru.
- Na podavač MPF neodkládejte žádné předměty.
- Nevyvíjejte nadměrnou sílu na podavač MPF a nestlačujte ho dolů.
- Jestliže dojde k zaseknutí tiskového média, podávejte listy po jednom s použitím univerzálního podavače (MPF).
- Štítek na podavači MPF ukazuje, jak naložit do podavače MPF papír a jak otočit obálku pro tisk.

1 Jemným tahem otevřete kryt podavače MPF.

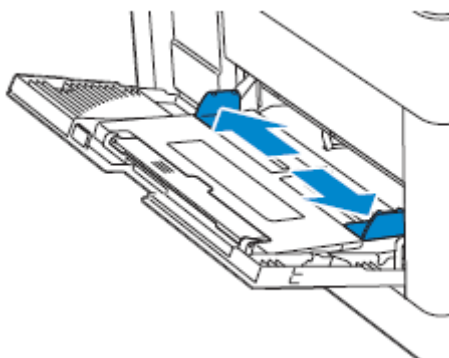


POZNÁMKA:

- Podle potřeby vysuňte nástavec zásobníku.



2 Posuňte šířková vodítka papíru podle velikosti papíru, který chcete naložit.

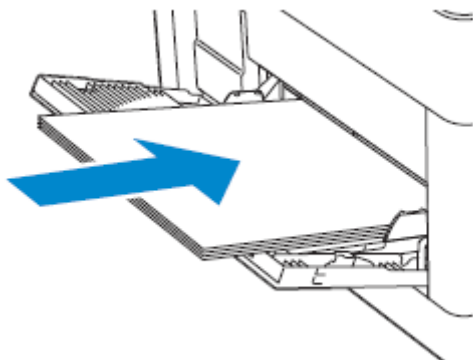


3 Vložte všechna tisková média lícem nahoru a s horním okrajem vstupujícím do podavače MPF jako první.



POZNÁMKA:

- Tiskové médium nenakládejte do podavače MPF silou.
- Křídový papír nakládejte po jednom listu.
- Při nakládání hlavičkového, předtištěného nebo předděrovaného papíru postupujte podle pokynů v kapitole „Nakládání hlavičkového papíru, předtištěného a předděrovaného papíru“.

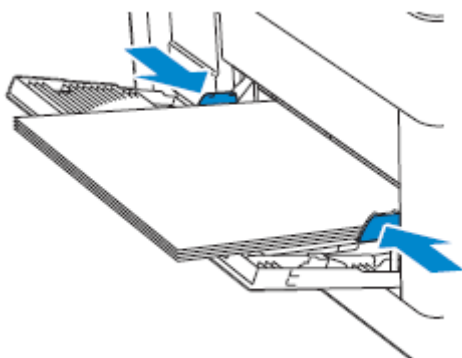


4 Dávejte pozor, aby obě šířková vodítka lehce doléhala na okraj stohu tiskových médií.



POZNÁMKA:

- Nadměrné utažení vodítek může zapříčinit zaseknutí.



5 Když se objeví obrazovka MPF Configuration, klikněte na Size.

6 Klikněte na nebo , dokud se neobjeví požadovaná velikost papíru, a pak zvolte tuto velikost.

7 Klikněte na Type.

8 Klikněte na nebo , dokud se neobjeví požadovaný typ papíru, a pak zvolte tento typ.

9 Klikněte na OK.

Nakládání obálek do podavače MPF



POZNÁMKA:

- Používejte jen doporučené obálky. Viz „Doporučené obálky“.

Následující pokyny popisují, jak nakládat obálky.

- Používejte jen čerstvě vybalené a nepoškozené obálky.

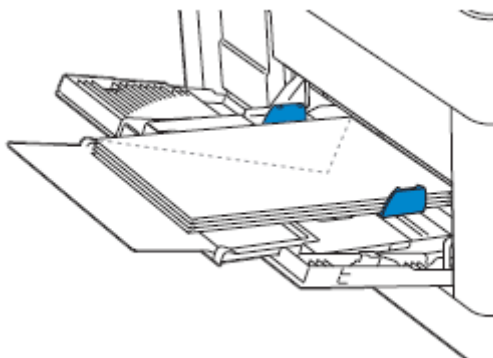
Pokud nenaložíte obálky do podavače hned poté, co je vyjmete z obalu, mohou se vyboulit. Abyste zabránili zaseknutí, stlačte silou obálky, abyste je zploštili, jako na ilustraci, a pak je teprve naložte do podavače MPF.



- Pro jednu tiskovou úlohu používejte jen obálky stejné velikosti.
- Maximální výška (počet) obálek, které lze naložit do podavače MPF, je přibližně 5 mm (0,19 palce) (5 obálek).
- Při tisku na obálky nastavte zdroj tiskových médií na podavač MPF. Z ovladače tisku zvolte **Envelope** pro typ papíru a pak vyberte správnou velikost obálky.
- Až budou obálky naložené, nastavte náležitě šířková vodítka.

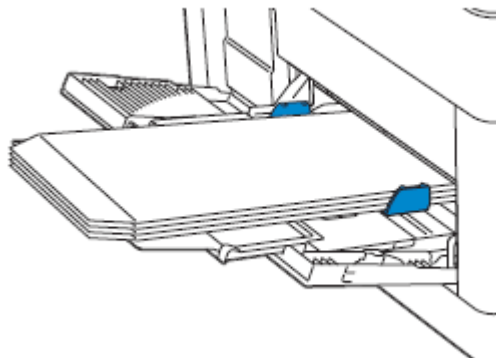
Envelope #10, Monarch nebo DL

Naložte obálky se zavřenými chlopněmi a s tiskovou stranou otočenou nahoru. Dejte pozor, aby chlopně byly při pohledu směrem k tiskárně na levé straně.

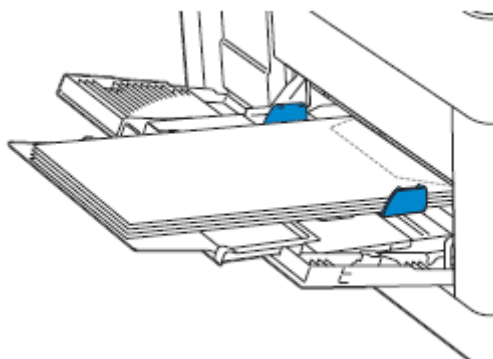


C5

Při nakládání obálek s otevřenými chlopněmi nakládejte obálky s tiskovou stranou otočenou nahoru a dolním okrajem vstupujícím jako první do podavače MPF.



Při nakládání obálek se zavřenými chlopněmi nakládejte obálky s tiskovou stranou otočenou nahoru a horním okrajem vstupujícím jako první do podavače MPF.



Nakládání štítků do podavače MPF



POZNÁMKA:

- Používejte jen doporučené štítky. Viz „Doporučené štítky“.

Následující pokyny popisují, jak nakládat štítky:

- Do podavače MPF nenakládejte štítky společně s jinými typy papíru.
- Používejte plné štítky. Části štítků mohou se mohou během tisku odlupovat a způsobit zaseknutí.
- Nastavte typ papíru na **Label** z ovladače tisku.
- Dávejte přednost orientaci na výšku, zejména při tisku čárových kódů.
- Netiskněte ve vzdálenosti do 1 mm (0,04 palce) od výseku.
- Netiskněte v oblasti 1 mm (0,04 palce) od okraje štítku, perforace nebo mezi výseky štítku.
- Na štítek netiskněte v tiskárně více než jednou.

Nakládání hlavičkového papíru, předtištěného a předděrovaného papíru

Hlavičkový, předtištěný a předděrovaný papír musí být vložen spodním okrajem napřed a s tiskovou stranou otočenou dolů jako na následující ilustraci.

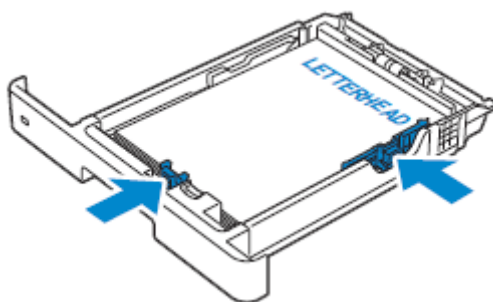


POZNÁMKA:

- Přesvědčte se, že je volba Letterhead 2 Sided nastavená na Enable, a volba Type na Letterhead, Preprinted nebo Prepunched na ovládacím panelu, a to, i když tisknete jednostranně. Stejné nastavení můžete provést také s použitím ovladače tisku.

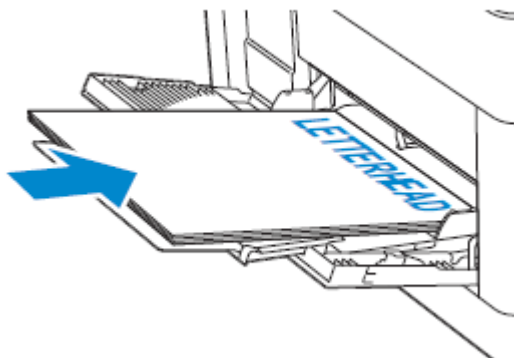
Pro zásobník 1 a volitelný podavač na 550 listů:

- Face up
- Hlavička vstupuje do tiskárny jako první.



Pro MPF:

- Face up
- Hlavička vstupuje do tiskárny jako první.



Propojení zásobníků

Tiskárna propojuje zásobníky, když do nich naložíte tiskové médium stejné velikosti a typu.

Používá se první zásobník, dokud v něm nedojdou tisková média, a poté se používá zásobník další.



POZNÁMKA:

- Tisková média mohou být v každém zásobníku stejné velikosti a typu. Univerzální podavač MPF nemůže být propojený se žádným ze zásobníkových zdrojů.

Po naložení tiskového média stejné velikosti a typu do vybraných zásobníků zvolte nastavení Paper Type pod položkou Tray Settings pro každý zásobník.

Chcete-li propojení zásobníků deaktivovat, změňte typ papíru pro jeden ze zásobníků na odlišnou hodnotu.



POZNÁMKA:

- Jsou-li v zásobnících naloženy různé typy tiskových médií o stejné velikosti, tiskárna je propojí, pokud ve vlastnostech/preferencích ovladače tisku není zadán typ papíru.

Nakládání dokumentů

K naložení dokumentu můžete použít oboustranný automatický podavač dokumentů (DADF) nebo dokumentové sklo. Při použití DADF můžete načíst najednou až 50 listů papíru o hmotnosti 75 g/m² (20 lb). Při použití dokumentového skla musíte listy načítat po jednom.



POZNÁMKA:

- Chcete-li dosáhnout nejlepší kvality skenování, zejména pro barevné nebo černobílé obrázky, používejte dokumentové sklo, ne DADF.

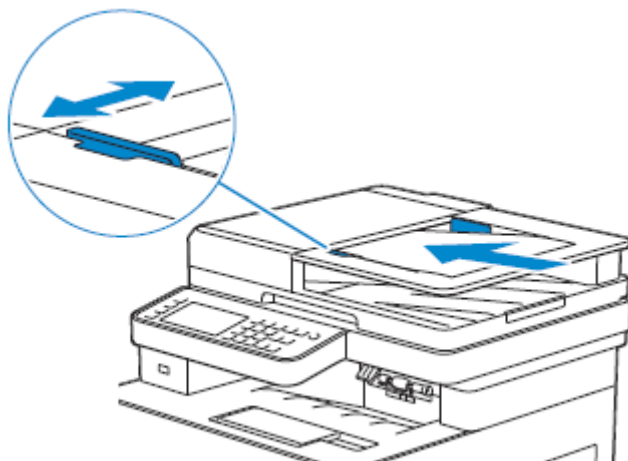
Před naložením dokumentů do podavače DADF

Následující pokyny popisují, jak zabránit zaseknutí papíru:

- Nepoužívejte dokumenty menší než 139,7 mm krát 139,7 mm (5,5 palce krát 5,5 palce) nebo větší než 215,9 mm krát 355,6 mm (8,5 palce krát 14 palců)
- Nepoužívejte brožury, příručky, fotografie, fólie nebo dokumenty s jinými neobvyklými vlastnostmi.
- Nepoužívejte uhlíkový papír nebo průpisový papír, křídový papír, průklepový nebo tenký papír, zmačkaný nebo varhánkovatý papír, zvlněný nebo srolovaný papír ani roztržený papír.
- Nepoužívejte dokumenty se sponkami nebo svorkami.
- Nepoužívejte dokumenty, které přišly do styku s materiály na bázi lepidel nebo rozpouštědel, např. s kličem, inkoustem nebo kapalinou na opravy překlepů.
- Nepoužívejte dokumenty, které jste si sami nařezali nebo nastříhali.
- Nepoužívejte varhánkovaté, pomačkané, vlhké nebo zvlněné dokumenty.
- V podavači DADF nekombinujte různé velikosti, hmotnosti nebo typy dokumentů.
- Před naložením prohněte, provětrejte a narovnejte dokument.
- Nenakládejte podavač DADF nadměrně. Dbejte na to, aby výška stohu dokumentů nepřekročila maximální výšku vyznačenou ryskami v podavači DADF.
- Pokud často dochází k zaseknutí způsobenému nesprávným podáváním papíru, otřete podávací válečky podavače DADF hadrem navlhčeným vodou.

Naložení dokumentu do oboustranného automatického podavače dokumentů (Duplex Automatic Document Feeder; DADF)

- 1 Nastavte vodítka dokumentu podle velikosti dokumentů, které chcete naložit, a umístěte dokumenty otočené lícem nahoru s horním okrajem dokumentů vstupujícím jako první do podavače DADF.



POZNÁMKA:

- Nadměrné utažení vodítek může zapříčinit zaseknutí.
- Než naložíte dokumenty do podavače DADF, narovnejte okraje stohu dokumentů.
- Při kopírování dokumentů velikosti Legal používejte zarážku dokumentů.

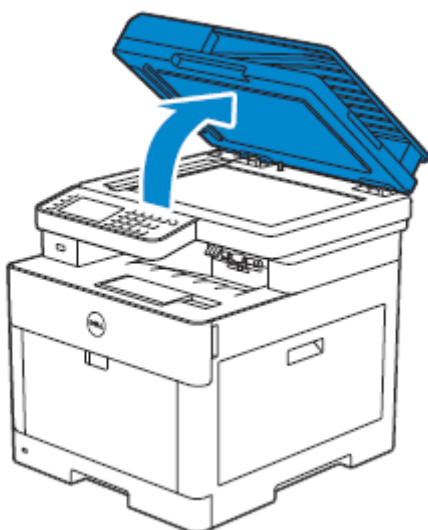
Naložení dokumentu na dokumentové sklo



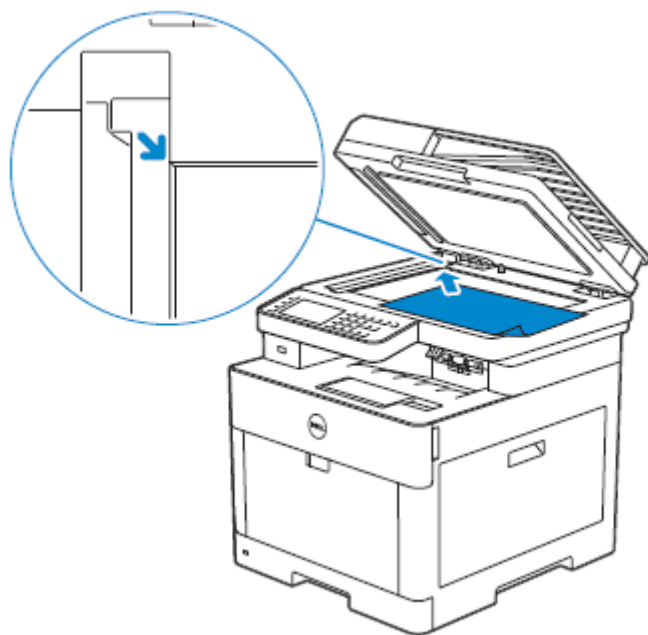
POZNÁMKA:

- Přesvědčte se, že v podavači DADF není žádný dokument. Je-li v podavači DADF detekován jakýkoli dokument, má přednost před dokumentem na dokumentovém skle.

- 1 Otevřete dokumentový kryt.



- 2 Položte dokument lícovou stranou dolů na dokumentové sklo a vyrovnajte ho se soutiskovým vodítkem v levém horním rohu skla.



- 3 Zavřete dokumentový kryt.



POZNÁMKA:

- Ponechání dokumentového krytu během kopírování otevřeného může negativně ovlivnit kvalitu kopírování a zvýšit spotřebu toneru.
- Pokud kopírujete, skenujete nebo faxujete stránku z knihy nebo časopisu, zvedněte kryt tak, aby jeho panty byly uchyceny dorazem, a potom kryt opět zavřete. Je-li kniha nebo časopis tlustší než 30 mm, spusťte kopírování, skenování nebo faxování s otevřeným krytem.

Tisk, kopírování, skenování, faxování a Dell Document Hub

Tisk	209
Kopírování	218
Skenování	221
Faxování	247
Dell™ Document Hub	263
Tisk a skenování přímo ze SharePoint®	272

Tisk

Tato kapitola obsahuje tipy pro tisk, spolu s pokyny, jak tisknout určité informace o tiskárně a jak zrušit úlohu.



POZNÁMKA:

- Volba vhodných tiskových médií a jejich správné naložení do zásobníku papíru je klíčem k dosažení výtisků dobré kvality a k omezení zasekávání papíru. Viz „Zásady pro tisková média“ a „Nakládání tiskových médií“.

Odeslání úlohy k tisku



POZNÁMKA:

- Nastavení tisku zvolená z ovladače tisku mají přednost před nastaveními menu zvolenými z ovládacího panelu nebo Tool Box.
- Pokud nejste seznámeni s některou funkcí v okně ovladače tisku, otevřete online nápovědu a vyhledejte si další informace.

Následující postup používá běžný program Windows® a OS X jako příklad.

- 1 Otevřete soubor, který chcete vytisknout.
- 2 V menu **File** zvolte **Print**.
- 3 Zkontrolujte, jestli je zvolena správná tiskárna v dialogovém okně, a pak zkontrolujte a změňte nastavení tisku v dialogovém okně.
- 4 Pro Windows® klikněte na **Preferences**, upravte nastavení tisku, která nejsou k dispozici v dialogovém okně, a pak klikněte na **OK**.
Pro OS X pokračujte krokem 5.
- 5 Klikněte na **Print**.



POZNÁMKA:

- Velikost papíru naloženého v zásobníku můžete přepínat mezi A4 a Letter. Dále můžete přepínat velikost papíru mezi A5 a Statement. Pokud chcete přepnout velikost stránky, naložte tisková média zvolené velikosti.
Viz „A4<>Letter Switch“ a „A5<>Statement Switch“.

Zrušení tiskové úlohy

Úlohu můžete zrušit s použitím ovládacího panelu nebo počítače.

Zrušení úlohy z ovládacího panelu

Zrušení úlohy v průběhu tisku

Klikněte na Stop.

Probíhající tisková úloha je zrušena.



POZNÁMKA:

- Všechny následující úlohy zůstávají nezrušené.

Zrušení úlohy před zahájením tisku

- 1 Stiskněte tlačítko  (**Job Status**).
- 2 Klikněte na úlohu, kterou chcete zrušit.

- 3 Klikněte na Stop → Stop Job.

Zrušení úlohy z počítače

Zrušení úlohy z panelu úloh (jen Windows®)

Když odešlete úlohu k tisku, objeví se v pravém dolním rohu panelu úloh malá ikona tiskárny.

- 1 Dvakrát klikněte na ikonu tiskárny.
V okně tiskárny se objeví seznam tiskových úloh.
- 2 Vyberte úlohu, kterou chcete zrušit.
- 3 Stiskněte klávesu <Delete> na klávesnici.

Zrušení úlohy z menu Dock (jen OS X)

Když odešlete úlohu k tisku, objeví se v menu Dock ikona tiskárny.

Následující postup používá OS X 10.10 jako příklad.

- 1 Klikněte na ikonu tiskárny.
V okně tiskárny se objeví seznam tiskových úloh.
- 2 Klikněte na tlačítko vymazání úlohy vlevo.

Oboustranný tisk

Funkce oboustranného tisku umožňuje tisknout na obě strany listu papíru.



POZNÁMKA:

- Funkce oboustranného tisku nepodporuje tlustý papír titulních listů, tlustý křídový papír, štítky a obálky.

Používání oboustranného tisku

Pro Windows®:

Následující postup používá běžný program Windows® ve Windows® 7 / Windows® 10 jako příklad.

- 1 Otevřete soubor, který chcete vytisknout.
- 2 Otevřete dialogové okno tisku z programu.
- 3 Vyberte ovladač tisku a pak klikněte na **Preferences → General**.
- 4 V okně rozbalovacího seznamu **Paper Source** vyberte zásobník papíru.
- 5 V okně rozbalovacího seznamu **Duplex** vyberte **Flip on Short Edge** nebo **Flip on Long Edge**.



POZNÁMKA:

- Podrobnosti o volbách **Flip on Short Edge** a **Flip on Long Edge** viz „Flip on Short Edge“ a „Flip on Long Edge“.

- 6 Klikněte na **OK → Print**.

Pro OS X:

Následující postup používá TextEdit v systému OS X 10.10 jako příklad.

- 1 Otevřete soubor, který chcete vytisknout.
- 2 V menu **File** zvolte **Print**.
- 3 Přesvědčte se, že je zaškrtnuto pole **Two-Sided** v dialogovém okně.
- 4 V okně rozbalovacího seznamu **TextEdit** vyberte **Layout**.
- 5 V okně rozbalovacího seznamu **Two-Sided** zvolte **Long-Edge binding** nebo **Short-Edge binding**.
- 6 Klikněte na **Print**.

Používání tisku brožur

Funkce tisku brožury tiskne dokument jako brožuru. Když je výtisk zkompletovaný nebo sešitý, jsou stránky seřazené ve správném pořadí.

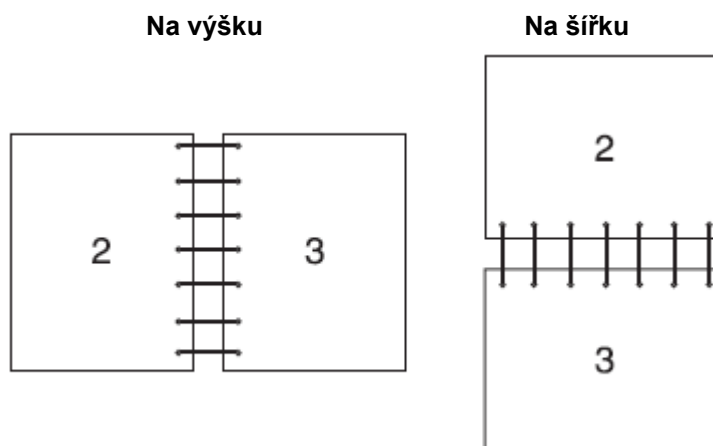


POZNÁMKA:

- Při použití ovladače XML Paper Specification (XPS) nebo PostScript (PS) není tisk brožur možný.
- Při použití funkce tisku brožur musíte zvolit možnost **Flip on Long Edge** v **Duplex**.

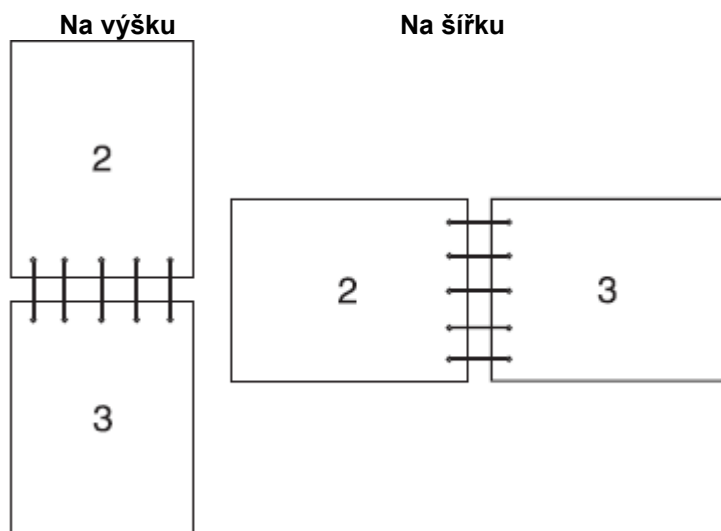
Flip on Long Edge

Předpokládá vazbu na delším okraji stránky (levý okraj pro orientaci na výšku a horní okraj pro orientaci na šířku). Následující ilustrace znázorňuje vazbu na delším okraji pro stránky s orientací na výšku a na šířku:



Flip on Short Edge

Předpokládá vazbu na kratším okraji stránky (horní okraj pro orientaci na výšku a levý okraj pro orientaci na šířku). Následující ilustrace znázorňuje vazbu na kratším okraji pro stránky s orientací na výšku a na šířku:



Používání uloženého tisku (Stored Print)

Když odešlete úlohu do tiskárny, můžete v ovladači tisku zadat, aby se úloha uložila do paměti. Až budete připraveni úlohu vytisknout, přejděte k tiskárně a na ovládacím panelu zadejte, kterou úlohu v paměti chcete vytisknout.



POZNÁMKA:

- Když se tiskárna vypne, vymažou se data v paměti.
- Funkce uloženého tisku je k dispozici, když:
 - V menu tiskárny je aktivována volba RAM disk.
 - **RAM Disk** je nastaveno na **Available** v ovladači tisku.

Přehled

Funkce uloženého tisku zahrnuje následující typy úloh.

Přečtěte si každý popis a vyberte optimální typ své tiskové úlohy.

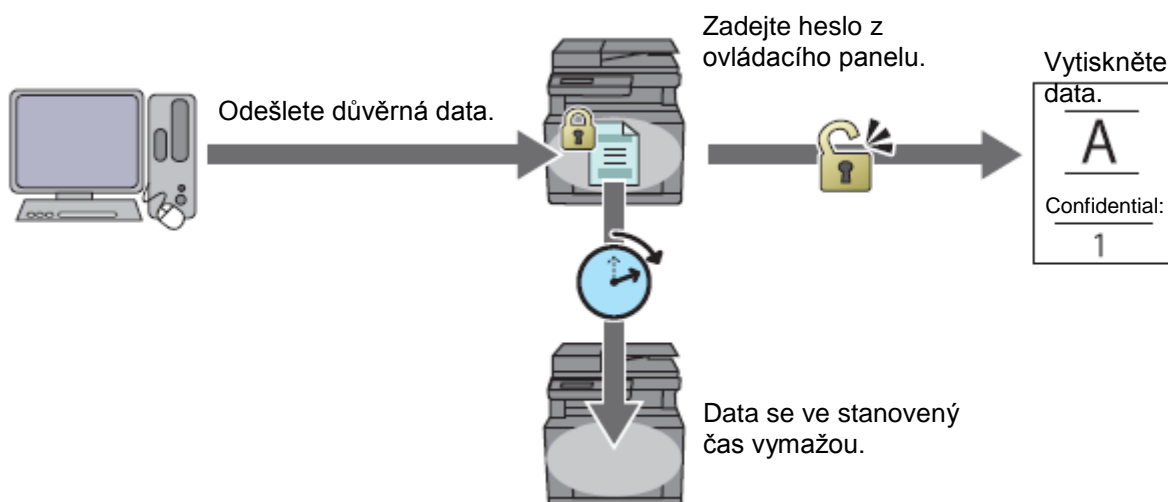
Pokud chcete tisknout důvěrné dokumenty, použijte funkce „Secure Print“ a „Private Mailbox“.

Pokud chcete uložit tiskovou úlohu v tiskárně pro opakovaný tisk, použijte funkce „Private Mailbox“ a „Public Mailbox“.

Chcete-li předejít vytištění velkého počtu nesprávných kopií, použijte funkci „Proof Print“.

Secure Print

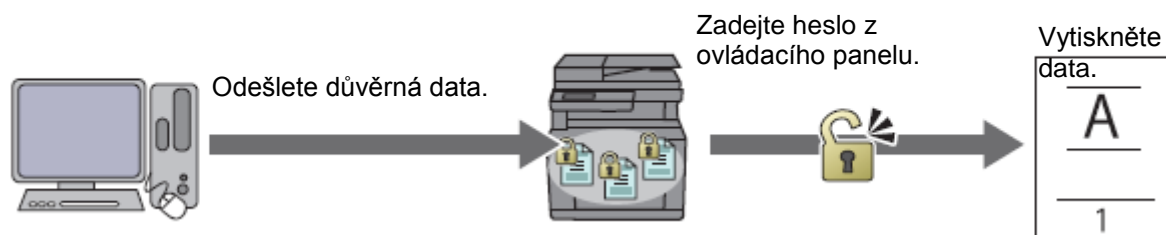
Můžete dočasně uložit tiskové úlohy zajištěné heslem do paměti. Uživatelé s heslem je mohou vytisknout z ovládacího panelu. Tato funkce se může používat pro tisk důvěrných dokumentů. Uložená tisková úloha se vymaže poté, co ji vytisknete, nebo ve stanovený čas.



Private Mailbox

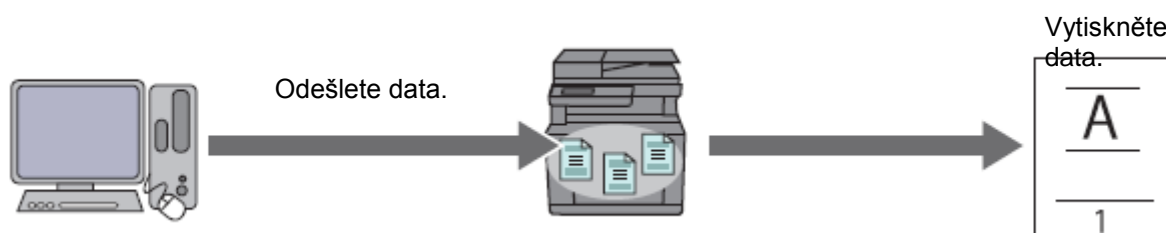
Tiskové úlohy můžete ukládat s heslem v tiskárně pro opakovaný tisk. Uložené úlohy zůstávají v tiskárně, dokud je pomocí ovládacího panelu nevymažete. Pouze uživatelé s heslem je mohou vytisknout z ovládacího panelu.

Tato funkce se může používat pro tisk důvěrných dokumentů.



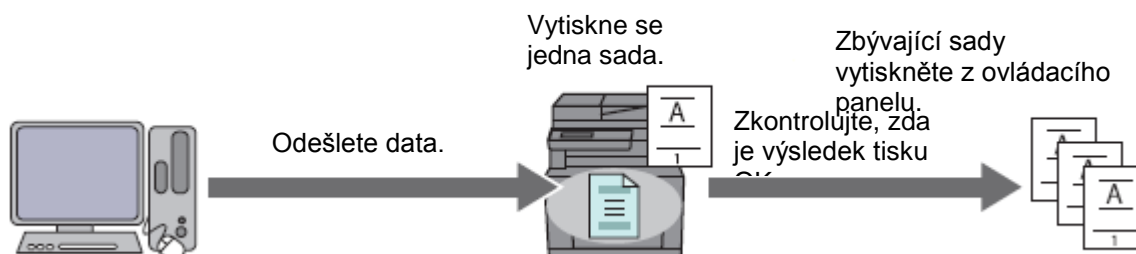
Public Mailbox

Tiskové úlohy můžete ukládat bez hesla v tiskárně pro opakovaný tisk. Uložené úlohy zůstávají v tiskárně, dokud je pomocí ovládacího panelu nevymažete. Každý uživatel je může vytisknout z ovládacího panelu.



Proof Print

Tisková úloha s kolací je uložena v paměti, ale jedna kopie se vytiskne, takže můžete zkontrolovat výsledek tisku. Pokud nemáte s výsledkem tisku problémy, můžete zvolit tisk dalších kopií. Tím předejdete vytištění velkého počtu nesprávných kopií.



Postupu při tisku uložených úloh



POZNÁMKA:

- Funkce uloženého tisku není k dispozici, pokud je tisková úloha příliš velká pro dostupnou paměť.
- Funkce uloženého tisku je k dispozici při použití ovladače Printer Control Language (PCL) nebo PostScript (PS).

Ukládání tiskových úloh pomocí ovladače tisku

Chcete-li použít funkci uloženého tisku, musíte zvolit **Secure Print**, **Proof Print**, **Private Mailbox** nebo **Public Mailbox** z **Job Type** na kartě **General** ovladače tisku. Úloha je uložena v paměti, dokud ji nevytisknete z ovládacího panelu.




POZNÁMKA:

- Pro úlohy Secure Print a Private Mailbox musíte zadat heslo.
- Pokud k tiskové úloze není v ovladači tisku přiřazen název dokumentu, je název úlohy identifikován s použitím času a data odeslání podle hodin tiskárny, aby se úloha odlišila od ostatních úloh, které jste uložili pod svým jménem.

Tisk uložených úloh z ovládacího panelu

1 Stiskněte tlačítko (Home).

2 Klikněte na  → Print.

3 Vyberte typ úlohy.

Jestliže se požadovaný typ úlohy nezobrazí, posuňte obrazovku.

4 Vyberte požadované uživatelské ID.

Jestliže se nezobrazí požadovaný dokument, klikněte na  nebo  posuňte obrazovku.

Jestliže jste v kroku 3 zvolili Secure Print nebo Private Mailbox, zadejte s použitím numerické klávesnice heslo a pak klikněte na OK.



POZNÁMKA:

- Pokud zadáte neplatné heslo, objeví se hlášení Incorrect password Try again.. Klikněte na Close, abyste se vrátili do obrazovky pro zadání hesla.

5 Vyberte požadovaný dokument.

Jestliže se nezobrazí požadovaný dokument, klikněte na [▼] nebo [a] pro posouvání obrazovky. Chcete-li specifikovat počet kopií, klikněte na Quantity.



POZNÁMKA:

- Pro Secure Print není volba Quantity k dispozici.

6 Pro Secure Print klikněte na Print and Delete.

Pro Private Mailbox klikněte na Print.



POZNÁMKA:

- Při použití funkce Secure Print se data v paměti po vytištění vymažou.
- Při použití funkce Private Mailbox můžete vymazat data v paměti po vytištění tak, že zaškrtnete pole Print and Delete.

7 Klikněte na OK.

Uložená úloha bude vytištěna.


Vymazání uložených úloh



U funkce Secure Print je uložená úloha vymazána po vytištění nebo ve stanovený čas zadaný na ovládacím panelu.

Ostatní úlohy zůstávají uložené, dokud je nevymažete pomocí ovládacího panelu.

Chcete-li vymazat uložené úlohy:

1 Stiskněte tlačítko  (Home).

- 2 Klikněte na  → Print.
- 3 Vyberte typ úlohy.
Jestliže se požadovaný typ úlohy nezobrazí, posuňte obrazovku.
- 4 Vyberte požadované uživatelské ID.

Jestliže se nezobrazí požadovaný dokument, klikněte na  nebo  posuňte obrazovku.


Jestliže jste v kroku 3 zvolili Secure Print nebo Private Mailbox, zadejte s použitím numerické klávesnice heslo a pak klikněte na OK.



POZNÁMKA:

- Pokud zadáte neplatné heslo, objeví se hlášení Incorrect password Try again.. Klikněte na Close, abyste se vrátili do obrazovky pro zadání hesla.

- 5 Vyberte požadovaný dokument.

Jestliže se nezobrazí požadovaný dokument, klikněte na  nebo  posuňte obrazovku.

- 6 Klikněte na Delete.

Tisk z USB flash disku

Funkce USB Direct Print umožňuje tisknout soubory uložené na USB flash disku bez použití počítače.



POZOR:

- **Aby nedošlo k poškození tiskárny, nezapojte do předního USB portu tiskárny žádné jiné zařízení než USB flash disk.**
- **Neodpojte USB flash disk z předního USB portu, dokud tiskárna nedokončí tisk.**



POZNÁMKA:

- Pokud je volba Functions Control nastavená na On (Password), musíte zadat čtyřmístné heslo, abyste mohli použít funkci. Je-li volba Functions Control nastavená na Off, je funkce deaktivovaná a na obrazovce není zobrazeno menu. Viz „Functions Control“.

Podporovaný USB flash disk

V předním USB portu tiskárny můžete používat USB flash disk s následujícími specifikacemi:

- USB 2.0 a 1.1
- Konektor typu A
- Kovové stínění
- Souborový systém FAT16, FAT32 nebo VFAT



POZNÁMKA:


- Je-li USB flash disk zformátovaný v jiném souborovém systému, než je uvedeno výše, nemusí tiskárna detekovat připojený USB flash disk.
- USB flash disk s funkcí autentizace a některé značky USB flash disku se s touto tiskárnou nemohou používat.

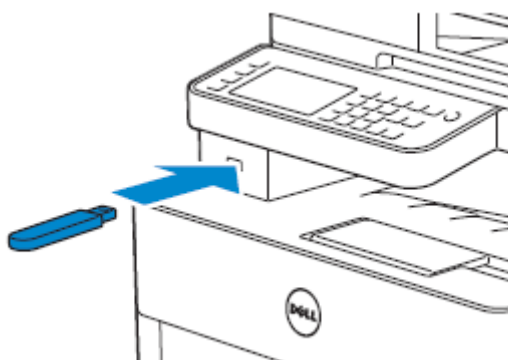
Podporované formáty souborů

Přímo z USB flash disku mohou být tištěny soubory v následujících formátech.

- PDF
- TIFF
- JPEG

Tisk souboru PDF/TIFF nebo JPEG na USB flash disku

- 1 Stiskněte tlačítko  (Home).
- 2 Zapojte USB flash disk do předního USB portu tiskárny.




- 3 Klikněte na Print PDF/TIFF nebo Print JPEG.
- 4 Vyberte požadovaný soubor.
Jestliže se požadovaný soubor nezobrazí, posuňte obrazovku nebo klikněte na složky.



POZNÁMKA:

- Na dotykovém panelu se zobrazují pouze tyto znaky: A B C D E F G H I J K L M N O P Q R S T U V W X Y Z 0 1 2 3 4 5 6 7 8 9 \$ % ' ' - @ { } ~ ! # () & _ ^
- Můžete vybrat a vytisknout nejvýše 10 souborů PDF/TIFF nebo 100 souborů JPEG v zobrazeném pořadí.

- 5 Klikněte na  a pak zkontrolujte a změňte nastavení tisku.
Viz „Print Settings“.
- 6 Klikněte na Print.



POZOR:

- **Neodpojujte USB flash disk, dokud tiskárna komunikuje s diskem. Mohla by se zničit data na disku nebo by se mohl poškodit samotný disk a být nadále nepoužitelný.**



POZNÁMKA:

- Barevný tisk je zajištěn heslem, pokud je volba Functions Control pro USB Direct Print nastavena na On (Color Password). Pokud nastavíte Output Color na Full Color a volbu Functions Control pro USB Direct Print na On (Color Password), budete požádáni, abyste zadali čtyřmístné heslo.
- Pomocí funkce USB Direct Print lze tisknout pouze soubory PDF/TIFF nebo JPEG vytvořené s použitím funkcí skenování v tiskárně.

- 7 Vyjměte USB flash disk z tiskárny.



POZOR:

- **Dejte pozor, aby tiskárna nekomunikovala s USB flash diskem.**

Printer Settings

Z programu, z kterého tisknete, můžete změnit většinu nastavení tisku.

Nastavení z programu aktualizují standardní systémová nastavení tiskárny. Nastavení z ovladače tisku platí pouze pro úlohu, kterou právě odesíláte do tiskárny.

Pokud nemůžete změnit nastavení z programu, použijte ovládací panel, Tool Box v nástroji Dell Printer Hub/Dell Printer Management Tool nebo Dell Printer Configuration Web Tool.

Při změně systémového nastavení z ovládacího panelu, Tool Box nebo z Dell Printer Configuration Web Tool se toto nastavení stává výchozím uživatelským nastavením.

Detailní systémová nastavení můžete ověřit tak, že vytisknete zprávu o systémových nastaveních. Detailní pokyny, jak vytisknout zprávu o systémových nastaveních, najdete v odstavci „Zpráva/seznam“.

Nastavení můžete vrátit na výchozí hodnoty z ovládacího panelu.

Viz „Obnovení výchozích nastavení“.

1 Stiskněte tlačítko  (**Information**).

2 Klikněte na kartu Tools → Admin Settings.

Je-li Panel Lock Control nastaveno na Enable, zadejte heslo. Viz „Panel Lock“.

3 Klikněte na PCL, PS nebo PDF.

4 Vyberte požadovanou položku menu.

Jestliže se požadovaná položka menu nezobrazí, klikněte na  nebo na  pro posouvání obrazovky.

5 Vyberte požadované nastavení nebo zadejte hodnotu a pak klikněte na OK.

6 Opakujte kroky 4 a 5 podle potřeby.

Kopírování



POZNÁMKA:

- Pokud je nastavení Functions Control zadáno na On (Password), musíte zadat čtyřmístné heslo, abyste mohli použít funkci. Je-li volba Functions Control nastavená na Off, je funkce deaktivovaná a na obrazovce není zobrazeno menu. Viz „Functions Control“.

Pořizování kopií z dokumentového skla




POZNÁMKA:

- Pro kopírování není zapotřebí počítačová přípojka.
- Než začnete kopírovat z dokumentového skla, vyjměte všechny dokumenty z oboustranného automatického podavače dokumentů (DADF).
- Nečistoty na dokumentovém skle mohou způsobit černé skvrny na výstupu kopírování. Pro nejlepší výsledky dokumentové sklo před použitím vyčistěte. Viz „Čištění skeneru“.

1 Položte jednotlivý dokument lícem dolů na dokumentové sklo a zavřete dokumentový kryt.
Viz „Nakládání dokumentů“.

2 Stiskněte tlačítko  (Home).

3 Klikněte na  → Copy.

4 Zkontrolujte a změňte nastavení kopírování.
Viz „Copy“.

5 Pod položkou Quantity klikněte na - nebo + a zadejte počet kopií.

6 Klikněte na Copy.



POZNÁMKA:

- Chcete-li zrušit kopírovací úlohu, klikněte na Stop kdykoli během skenování dokumentu.

Pořizování kopií z podavače DADF



POZOR:

- Do podavače DADF nenakládejte více než 50 listů a nedovolte, aby se více než 50 listů nahromadilo ve výstupním zásobníku dokumentů. Výstupní zásobník dokumentů musíte vždy vyprázdnit předtím, než dosáhne více než 50 listů, protože by se jinak mohly poškodit vaše dokumenty.




POZNÁMKA:

- Pro kopírování není zapotřebí počítačová přípojka.

1 Naložte dokument(y).
Viz „Nakládání dokumentů“.

2 Stiskněte tlačítko  (Home).

3 Klikněte na  → Copy.

4 Zkontrolujte a změňte nastavení kopírování.
Viz „Copy“.

5 Pod položkou Quantity klikněte na - nebo + a zadejte počet kopií.

6 Klikněte na Copy.



POZNÁMKA:

- Chcete-li zrušit kopírovací úlohu, klikněte na Stop kdykoli během skenování dokumentu.

Použití funkce ID Copy



POZNÁMKA:

- Je-li volba Functions Control nastavená na Disable, je funkce deaktivovaná a na obrazovce není zobrazeno menu. Viz „Functions Control“.

Můžete kopírovat obě strany ID karty na jednu stranu listu papíru v jejich originální velikosti tak, že kliknete na ID Copy na dotykovém panelu. Tato funkce pomáhá zobrazit obě strany ID karty na jedné stránce v jejich originální velikosti.

1 Položte ID kartu lícem dolů na dokumentové sklo a zavřete dokumentový kryt.
Viz „Nakládání dokumentů“.

2 Stiskněte tlačítko  (Home).

3 Klikněte na  → ID Copy.

4 Zkontrolujte a změňte nastavení kopírování.
Viz „Copy“.

5 Pod položkou Quantity klikněte na - nebo + a zadejte počet kopií.

6 Klikněte na Copy.



POZNÁMKA:

- Barevné kopírování je zajištěno heslem, pokud je volba Functions Control pro Copy nastavená na On (Color Password). Pokud nastavíte Output Color na Full Color a volbu Functions Control pro Copy na On (Color Password), budete požádáni, abyste zadali čtyřmístné heslo.

Až bude naskenována přední strana ID karty, objeví se na obrazovce pokyn, abyste kartu obrátili.

Při kopírování zadní strany:

a Otočte ID kartu.

b Klikněte na Continue.

Chcete-li kopírovat pouze jednu stranu:

c Klikněte na Print Now.

Změna výchozích nastavení kopírování

Výchozí nastavení možností menu kopírování, např. Output Color, Select Tray a Darken/Lighten lze nastavit na nejčastěji používané režimy. Když kopírujete dokument, používají se zadaná standardní nastavení, pokud je nezměníte na ovládacím panelu.


Nastavení v Default Settings jsou brána v úvahu, když vytvoříte novou dlaždici. Pokud změníte nastavení v Default Settings po vytvoření nové dlaždice, nemá to vliv na nastavení dlaždice, kterou jste vytvořili předtím. Viz „Přidání nové dlaždice“.



POZNÁMKA:

- Stejné nastavení můžete konfigurovat s použitím Tool Box v nástroji Dell Printer Hub/Dell Printer Management Tool nebo Dell Printer Configuration Web Tool. Viz nápověda v Tool Box nebo „Dell™ Printer Configuration Web Tool“.

Chcete-li zadat vlastní výchozí nastavení:

- 1 Stiskněte tlačítko  (**Information**).
- 2 Klikněte na kartu Tools → Default Settings → Copy Defaults.
- 3 Vyberte požadovanou položku menu.

Jestliže se požadovaná položka menu nezobrazí, klikněte na  nebo  pro posouvání obrazovky.

- 4 Vyberte požadované nastavení nebo zadejte hodnotu a pak klikněte na OK.
- 5 Opakujte kroky 3 a 4 podle potřeby.

Skenování

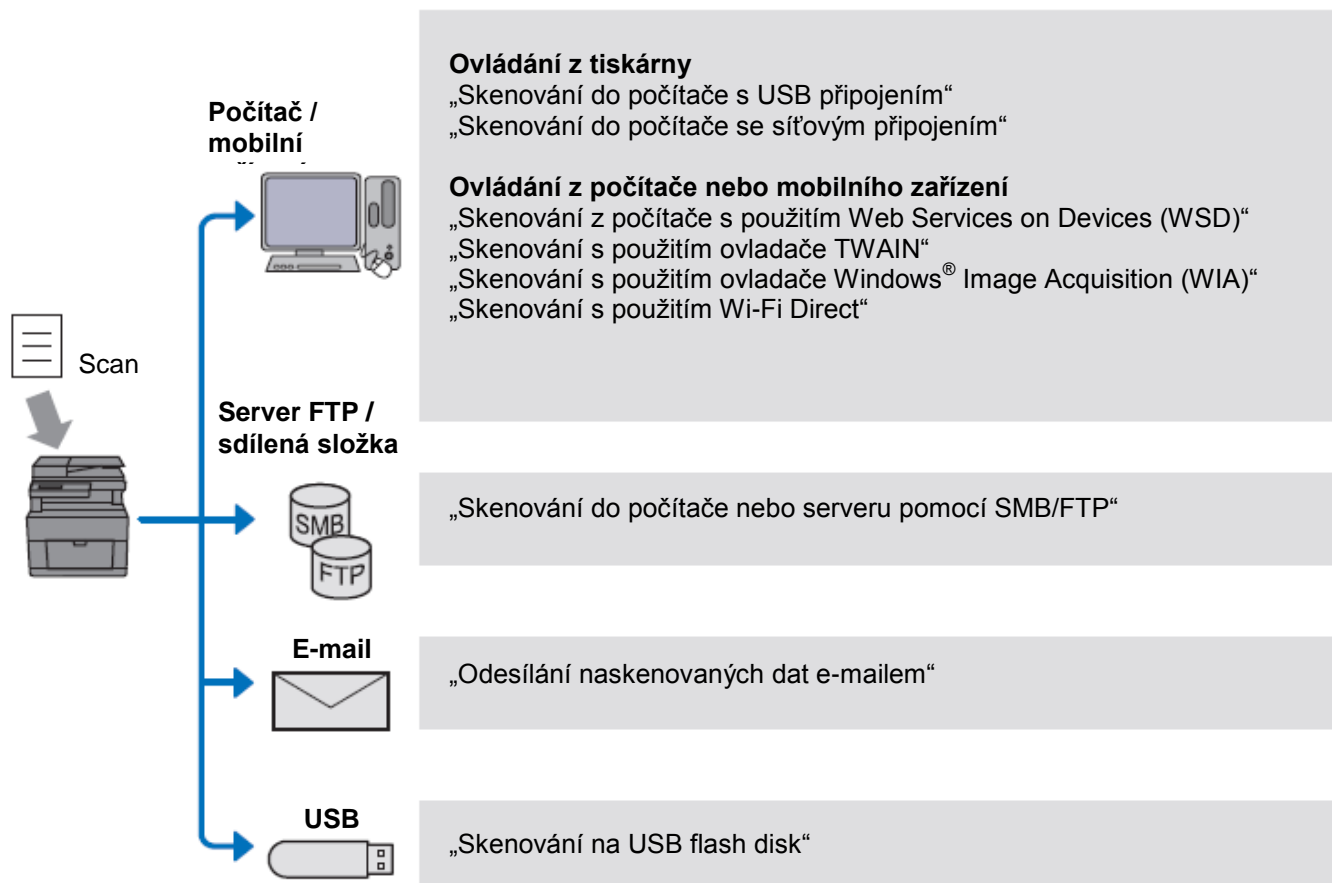


POZNÁMKA:

- Pokud je nastavení Functions Control zadáno na On (Password), musíte zadat čtyřmístné heslo, abyste mohli použít funkci. Je-li volba Functions Control nastavená na Off, je funkce deaktivovaná a na obrazovce není zobrazeno menu. Viz „Functions Control“.

Přehled skenování

Tiskárna nabízí několik způsobů, jak naskenovat dokument. Existují dva hlavní typy skenování. Jeden se ovládá na straně tiskárny bez použití ovladače skeneru a druhý na straně počítače s použitím softwaru a ovladače skeneru. Následující ilustrace ukazuje přehled pro každý typ skenování.



Nastavení rozlišení použité při skenování položky závisí na typu položky a na tom, jak plánujete využít obraz nebo dokument poté, co ho naskenujete do počítače. Pro dosažení nejlepších výsledků používejte tato doporučená nastavení.

Type	Resolution
Dokumenty	300 dpi černobíle nebo 200 dpi odstíny šedé nebo barva
Dokumenty ve špatné kvalitě nebo obsahující malý text	400 dpi černobíle nebo 300 dpi odstíny šedé
Fotografie a obrázky	100-200 dpi barva nebo 200 dpi odstíny šedé
Obrazy pro inkoustovou tiskárnu	150-300 dpi
Obrazy pro tiskárnu s vysokým rozlišením	300-600 dpi

Skenování s větším rozlišením, než jsou doporučené hodnoty, může překročit kapacitu programu. Při skenování s větším rozlišením, než jsou výše doporučené hodnoty, zobrazte před skenováním náhled obrazu a ořízněte obraz tak, abyste zmenšili jeho velikost.

Tipy pro snadné síťové skenování

- Síťové skenování pomocí funkce Scan to Computer se doporučuje, pokud nejste seznámeni s nastavením síťového skenování. Nabízí jednoduché kroky pro vaše pohodlí. Podrobnosti najdete v kapitole „Skenování do počítače se síťovým připojením“.
- Než použijete funkci Scan to Network Folder, zkonfigurujte detaily síťového připojení s použitím nástroje Address Book Editor, pokud nejste seznámeni s nastavením pomocí nástroje Dell Printer Configuration Web Tool.
Address Book Editor pomáhá registrovat v tiskárně údaje cílového místa skenování.

Skenování do počítače s USB připojením

Naskenovaná data můžete odeslat z ovládacího panelu do počítače připojeného USB kabelem. Naskenovaná data jsou standardně uložena ve složce **Documents** pro Windows® nebo na ploše pro OS X. Chcete-li změnit místo ukládání, postupujte podle kapitoly „Změna umístění pro ukládání naskenovaných dat“.



POZNÁMKA:

- Při volbě funkce Scan to PC z ovládacího panelu, musíte připojit počítač přes USB. Síťové připojení není podporováno.
- Tato funkce je podporována v systému Windows® i OS X.

1 Naložte dokument(y).

Viz „Nakládání dokumentů“.

2 Stiskněte tlačítko (Home).

3 Klikněte na → Scan to Computer.

4 Vyberte počítač.

Jestliže se požadovaný počítač nezobrazí, posuňte obrazovku.

5 Zkontrolujte a změňte nastavení skenování.

Viz „Skenování do počítače“.

6 Klikněte na Scan.

Skenování do počítače se síťovým připojením

Je-li tiskárna připojena k počítači přes síť Scan to Computer s použitím Web Services on Devices (WSD), můžete odesílat naskenovaná data do počítače.



POZNÁMKA:

- Potřebujete zřídit připojení s použitím Web Services on Devices (WSD).
- Protokol Web Services on Devices (WSD) je podporován pouze v systémech Windows Vista®, Windows® 7, Windows® 8, Windows® 8.1 a Windows® 10.

Nastavení tiskárny pro skenování pomocí Web Services on Devices (WSD)

Nastavte tiskárnu a počítač pro připojení s použitím Web Services on Devices (WSD).

Kontrola instalace tiskárny

Při použití této metody skenování dbejte na to, aby byl protokol Web Services on Devices (WSD) aktivovaný z ovládacího panelu tiskárny nebo v Dell Printer Configuration Web Tool. Viz „Nastavení portů“ nebo „Protokoly“.

Instalace počítače





POZNÁMKA:

- V případě systémů Windows[®] 8, Windows[®] 8.1 a Windows[®] 10 počítač automaticky připojuje tiskárnu s použitím Web Services on Devices (WSD). Není třeba instalovat tiskárnu ručně.

Následující postup používá Windows[®] 7 jako příklad.

- 1 Klikněte na **Start → Computer → Network**.
- 2 Klikněte pravým tlačítkem myši na ikonu tiskárny a potom na Install.
Tiskárna je připojena s použitím Web Services on Devices (WSD).
- 3 Klikněte na **Start → Devices and Printers**.
- 4 Klikněte pravým tlačítkem myši na ikonu tiskárny a potom na Scan profiles.
- 5 Vyberte skener a klikněte na Edit.
- 6 Zadejte různá nastavení profilu, včetně zdroje Source, kde jsou naloženy dokumenty.

Skenování a odesílání obrazů do počítače

- 1 Naložte dokument(y).
Viz „Nakládání dokumentů“.
- 2 Stiskněte tlačítko  (**Home**).
- 3 Klikněte na  → Scan to Computer.



POZNÁMKA:

- To, zda chcete skenovat z podavače DADF, nebo z dokumentového skla, můžete zadat v profilu skenování. Nezapomeňte zadat profil skenování podle toho, jestli chcete skenovat dokument z podavače DADF.
- 4 Vyberte počítač.
Jestliže se požadovaný počítač nezobrazí, posuňte obrazovku.



- 5 Zadejte typ skenování.
Jestliže se požadovaný typ nezobrazí, posuňte obrazovku.

Podrobnosti o typu skenování viz „Skenování do počítače“.



6 Klikněte na Scan.

Změna umístění pro ukládání naskenovaných dat

S použitím Dell Printer Hub (Dell H625cdw a Dell H825cdw) nebo Dell Printer Management Tool (Dell S2825cdn) můžete změnit výstupní cílové místo pro pořízené obrazové soubory a vybrat, jestli chcete otevřít obrazové soubory s použitím souvisejícího programu. Podrobnosti najdete v často kladených otázkách (FAQ) pro Dell Printer Hub or Dell Printer Management Tool.



POZNÁMKA:

- Dell Printer Hub a Dell Printer Management Tool jsou podporovány systémem Windows® 7 a pozdějšími.

Chcete-li otevřít Dell Printer Hub nebo Dell Printer Management Tool:

Následující postup používá Windows® 7, Windows® 10 a OS X 10.10 jako příklady.

Pro Windows® 7:

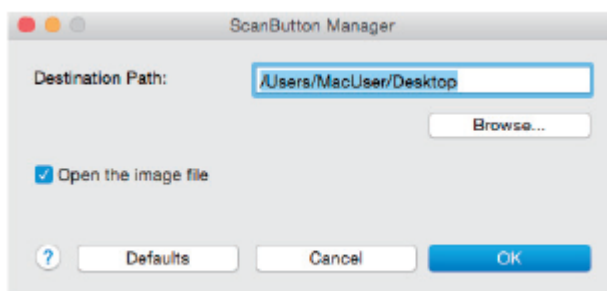
Klikněte na **Start** → **All Programs** → **Dell Printers** → **Dell Printer Hub/Dell Printer Management Tool**.

Pro Windows® 10:

Klikněte na tlačítko **Start** → **Dell Printer Hub/Dell Printer Management Tool**.

Pro OS X 10.10:

Klikněte na **Finder** → **Applications** → **Dell** → **Dell Color Cloud Multifunction Printer - H625cdw/Dell Color Cloud Multifunction Printer - H825cdw/Dell Color Smart Multifunction Printer - S2825cdn**, a potom klikněte dvakrát na **ScanButton Manager**.



Skenování z počítače s použitím Web Services on Devices (WSD)

Je-li tiskárna připojena k počítači přes síť s použitím Web Services on Devices (WSD), můžete skenovat dokumenty z počítače.



POZNÁMKA:

- Při skenování z počítače s použitím Web Services on Devices (WSD) potřebujete zřídít spojení s použitím using Web Services on Devices (WSD).
- Protokol Web Services on Devices (WSD) je podporován pouze v systémech Windows Vista®, Windows® 7, Windows® 8, Windows® 8.1 a Windows® 10.

Přípravy na skenování z počítače

Jsou zapotřebí stejné přípravy jako při použití funkce Scan to Computer. Viz „Skenování do počítače se síťovým připojením“.

Skenování z počítače

Následující postup používá Windows® 7 a Windows® 10 jako příklad.

- 1 Naložte dokument(y).
Viz „Nakládání dokumentů“.
- 2 Pro Windows® 7:
Klikněte na **Start → Devices and Printers**.
Pro Windows® 10:
Klikněte pravým tlačítkem myši na tlačítko Start a pak na **Control Panel → Hardware and Sound → Devices and Printers**.
- 3 Klikněte pravým tlačítkem myši na tiskárnu a pak zvolte **Start scan**.
- 4 Zadejte nezbytná nastavení pro skenování a pak klikněte na **Scan**.



POZNÁMKA:

- Pokud používáte Windows Vista®, použijte grafický software, např. Microsoft® Photo Gallery, vyberte tiskárnu připojenou s použitím Web Services on Devices (WSD) a spusťte skenování.

Skenování s použitím ovladače TWAIN

S ovladačem TWAIN můžete importovat naskenované obrazy do softwaru, jako je Adobe® Photoshop®.



POZNÁMKA:

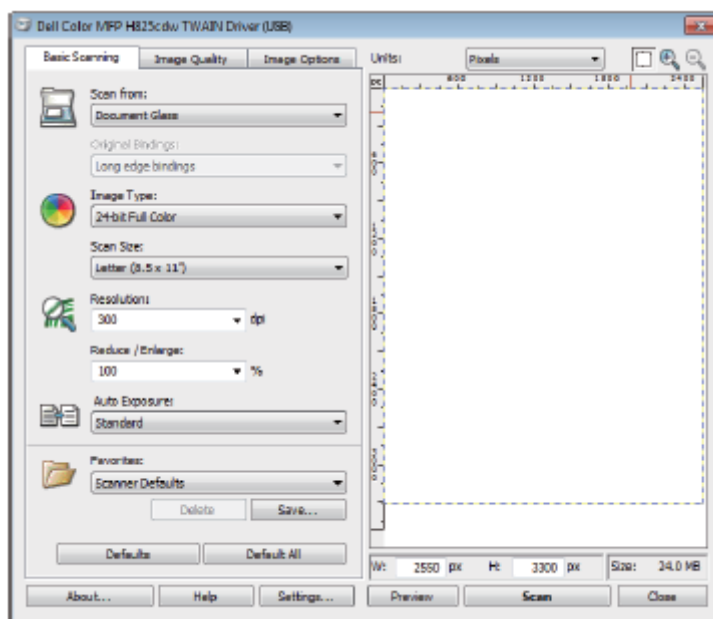
- Je podporováno USB i síťové připojení.
- Tato funkce je podporována v systémech Windows® a Mac OS X 10.7 nebo pozdějších.
- Pro kontrolu a nastavení IP adresy tiskárny nebo k nastavení hesla pro funkci Functions Control, když je volba PC Scan nastavená na On (Password). Podrobnosti viz „Řízení skeneru“.

Následující postup používá běžný program, který podporuje TWAIN, jako příklad.

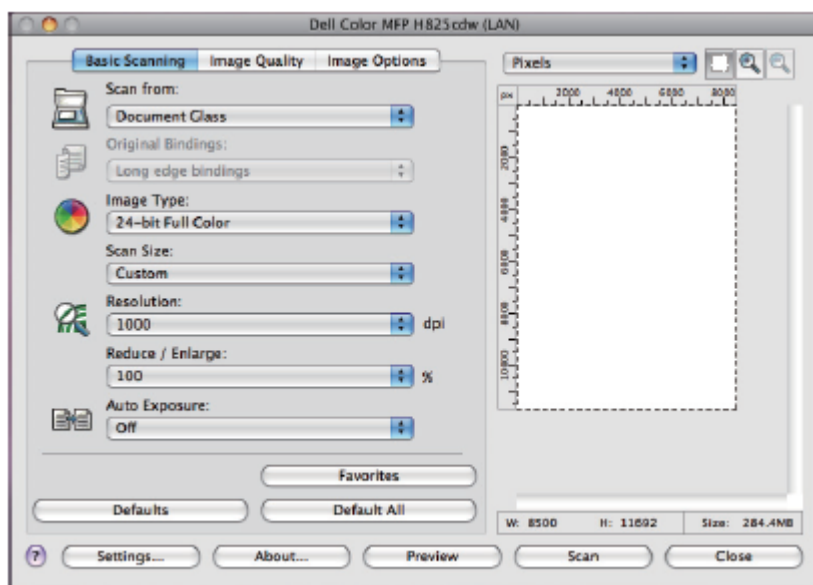
- 1 Naložte dokument(y).
Viz „Nakládání dokumentů“.
- 2 Spusťte grafický software, který podporuje TWAIN, např. Adobe® Photoshop®.
- 3 Vyberte skener z menu TWAIN v grafickém softwaru, zadejte nezbytná nastavení a pak spusťte skenování v okně, jako je to znázorněno níže.

Podrobnosti o obsluze grafického softwaru najdete v návodech k softwaru.

Pro Windows®:



Pro OS X:



POZNÁMKA:

- Vzhled obrazovky se může značně lišit v závislosti na operačním systému.

Skenování s použitím ovladače Windows® Image Acquisition (WIA)

Windows® Image Acquisition (WIA) je jednou ze standardních součástí nabízených operačními systémy Windows® XP a pozdějšími a pracuje s digitálními kamerami a skenery. Na rozdíl od ovladače TWAIN umožňuje ovladač Windows® Image Acquisition (WIA) skenovat obrazy a snadno s nimi manipulovat bez použití dalšího softwaru.

S ovladačem Windows® Image Acquisition (WIA) můžete importovat naskenované obrazy do programů Microsoft®, např. Windows® Photo Gallery nebo Microsoft® Paint.



POZNÁMKA:

- Je podporováno připojení USB i Network, včetně Web Services on Devices (WSD).
- Ovladač Windows® Image Acquisition (WIA) je podporován pouze na počítačích Windows®.
- Pro kontrolu a nastavení IP adresy tiskárny nebo k nastavení hesla pro funkci Functions Control, když je volba PC Scan nastavená na On (Password). Podrobnosti viz „Řízení skeneru“.

Skenování obrazu z grafického softwaru

Následující postup používá Windows® 7 jako příklad.

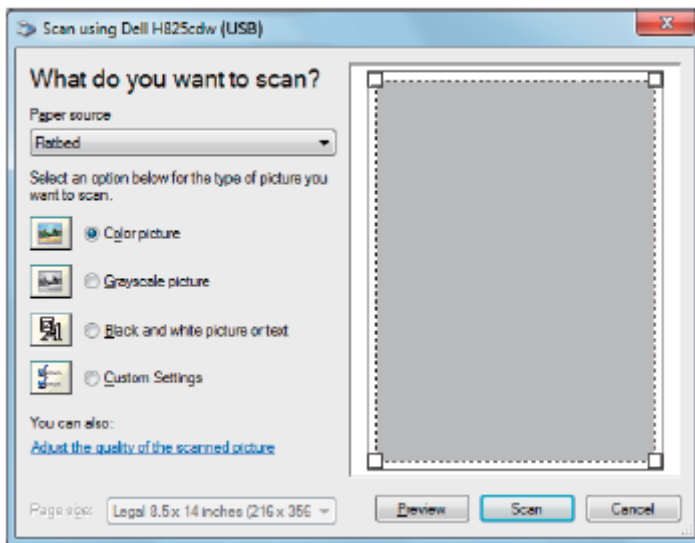
- 1 Naložte dokument(y).
Viz „Nakládání dokumentů“.
- 2 Spusťte grafický software, např. Microsoft® Paint pro Windows®.



POZNÁMKA:

- Pokud používáte Windows Vista® nebo Windows Server® 2008, použijte Windows® Photo Gallery místo Microsoft® Paint.
- Při používání programů, které využívají Windows® Image Acquisition (WIA) 2.0, např. Windows® Fax a Scan ve Windows Vista®, Windows® 7, Windows® 8, Windows® 8.1 a Windows® 10, je možné vybrat volbu **Feeder (Scan both sides)** pro oboustranné skenování.

- 3 Klikněte na **Paint → From scanner or camera**.
Následující obrázek používá Dell H825cdw jako příklad.



POZNÁMKA:

- Vzhled obrazovky se může značně lišit v závislosti na operačním systému.
- 4 Vyberte požadovaný typ obrázku a klikněte na **Adjust the quality of the scanned picture**.
 - 5 Klikněte na požadované vlastnosti → **OK**.
 - 6 Klikněte na **Scan → Save**.

Skenování s použitím Wi-Fi Direct

Tato kapitola obsahuje informace o skenování Wi-Fi Direct. Wi-Fi Direct umožňuje přímo připojit mobilní zařízení, např. počítač, smartphone nebo tablet, k tiskárně přes Wi-Fi síť. S Wi-Fi Direct můžete přímo skenovat dokumenty ze svých mobilních zařízení bez přístupového bodu nebo bezdrátového routeru.

Pokyny pro nastavení a připojení s použitím Wi-Fi Direct viz „Instalace Wi-Fi Direct“.



POZNÁMKA:

- Wi-Fi Direct je k dispozici na modelech Dell H625cdw a Dell H825cdw.
- Maximální počet mobilních zařízení, která lze připojit přes síť Wi-Fi Direct, je 3.
- Pomocí sítě Wi-Fi Direct tiskárny nemůžete připojit mobilní zařízení k internetu.
- V závislosti na mobilním zařízení se kanál použitý pro připojení mobilního zařízení k tiskárně přes Wi-Fi Direct může lišit od kanálu používaného tiskárnou pro připojení k síti pomocí režimu infrastruktury Wi-Fi. V takovém případě nemusí správně fungovat současné spojení s Wi-Fi Direct a režimem infrastruktury Wi-Fi.
- Tiskárna připojená s Wi-Fi Direct podporuje následující protokoly; LPD, Port9100, WSD*, Bonjour (mDNS), SNMPv1/v2c, Dell Printer Configuration Web Tool, TWAIN, WIA, ICA.
* WSD znamená Web Services on Devices.

Skenování s použitím Wi-Fi Direct

Proces skenování se liší v závislosti na mobilním zařízení a aplikaci, které používáte. Viz návod dodaný s mobilním zařízením nebo aplikací pro skenování.

Skenování do počítače nebo serveru pomocí SMB/FTP

Můžete skenovat a odesílat naskenovaná data do sdílené složky na počítači nebo serveru FTP.

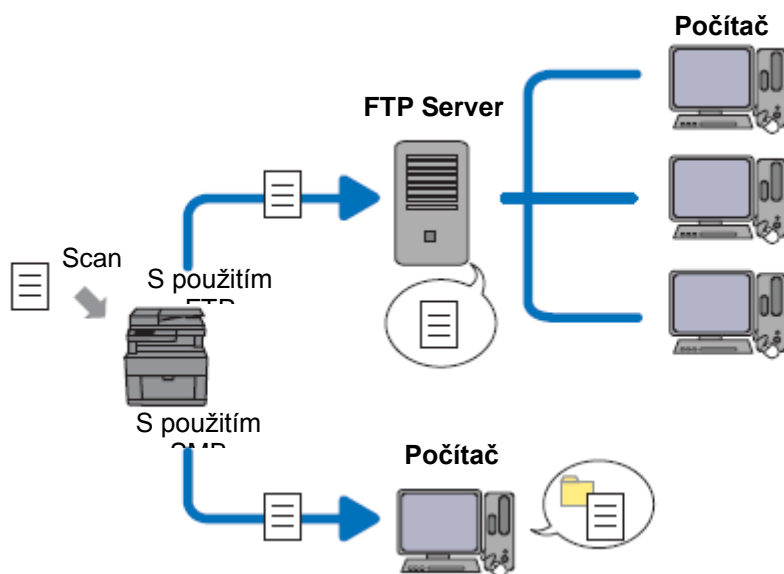


POZNÁMKA:

- Tato funkce nevyžaduje síťový ovladač skeneru.

Přehled

Funkce Scan to Network Folder umožňuje odesílat naskenovaná data do počítače nebo na server FTP.



Požadované operační systémy:

Pro FTP:



POZNÁMKA:

- Podrobnosti o tom, jak zkonfigurovat službu FTP, najdete v návodu dodávaném se softwarem.
- Windows Vista® podporuje pouze IPv4.
- Windows®
Windows Server®
Služba FTP v Microsoft® Internet Information Services
- Mac OS X 10.7 nebo pozdější operační systémy
Služba FTP v Mac OS X

Pro SMB:

Tato funkce je podporována v systému Windows Server® 2008 nebo pozdějších a Mac OS X 10.7 nebo pozdějších.

Přehled skenování na server FTP

Níže je popsán běžný průběh odesílání naskenovaných dat na server FTP:

- 1 Nastavte cílové místo SMB/FTP v adresáři.
Viz „Nastavení cílového místa SMB/FTP v adresáři“.
- 2 Odešlete naskenovaná data do sítě.
Viz „Odeslání naskenovaného souboru do sítě“.

Přehled skenování do sdílené složky s použitím SMB



POZNÁMKA:

- Nastavení pro funkci Scan to Network Folder via SMB lze snadno zkonfigurovat pomocí programu Address Book Editor.
Podrobnosti o nástroji Address Book Editor viz „Použití nástroje Address Book Editor“.
- Funkce Scan to Network Folder se může provádět také pomocí Web Services on Devices (WSD).
Podrobnosti o skenování s použitím funkce Web Services on Devices (WSD) viz „Skenování do počítače se síťovým připojením“ a „Skenování z počítače s použitím Web Services on Devices (WSD)“.

Níže je popsán běžný průběh odesílání naskenovaných dat do sdílené složky s použitím SMB:

- 1 Nastavte uživatelský účet.
Viz „Nastavení uživatelského účtu (pouze SMB)“.
- 2 Vytvořte sdílenou složku.
Viz „Vytvoření sdílené složky (pouze SMB)“.
- 3 Nastavte cílové místo SMB/FTP v adresáři.
Viz „Nastavení cílového místa SMB/FTP v adresáři“.
- 4 Odešlete naskenovaná data do sítě.
Viz „Odeslání naskenovaného souboru do sítě“.

Nastavení uživatelského účtu (pouze SMB)

Chcete-li odeslat naskenovaná data do sdílené složky SMB, je nezbytné mít na počítači sdílenou složku. Pro vytvoření sdílené složky je zapotřebí uživatelský účet s platným heslem.

Pro Windows®:



Pokud uživatelský účet, který máte v úmyslu použít, nemá přihlašovací heslo, nastavte heslo následujícím postupem. Po kontrole uživatelského jména a hesla uživatelského účtu přejděte k „Vytvoření sdílené složky (pouze SMB)“. Následující postup používá Windows® 7, Windows® 10 a OS X 10.10 jako příklady.

Pro Windows® 7:

- 1 Klikněte na **Start → Control Panel → User Accounts and Family Safety → User Accounts → Create a password for your account.**
- 2 Přidejte heslo pro svůj uživatelský přihlašovací účet.

Pro Windows® 10:

- 1 Klikněte pravým tlačítkem myši na tlačítko Start a potom klikněte na **Settings.**
- 2 Klikněte na **Accounts → Sign-in options → Add pod Password.**
- 3 Přidejte heslo pro svůj uživatelský přihlašovací účet.

Pro OS X 10.10:

- 1 Klikněte na **System Preferences → Users & Groups → Change Password.**
- 2 Zadejte heslo pro svůj uživatelský přihlašovací účet v **New password.**
- 3 Znovu zadejte heslo ve **Verify.**

Vytvoření sdílené složky (pouze SMB)

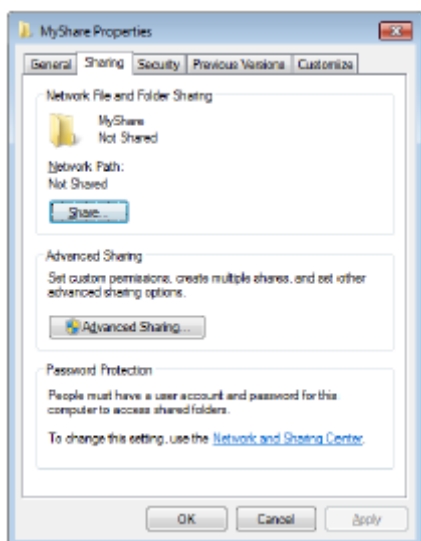
Vytvořte sdílenou složku pro ukládání naskenovaných dat z tiskárny.

Následující postup používá Windows® 7, Windows® 10 a OS X 10.10 jako příklady.

Pro Windows® 7 a Windows® 10:

- 1 Vytvořte složku v požadovaném adresáři na počítači.
Jako příklad názvu složky v tomto postupu se používá *MyShare*.

- 2 Klikněte pravým tlačítkem myši na složku a pak na **Properties**.
- 3 Klikněte na kartu **Sharing** → **Advanced Sharing**.

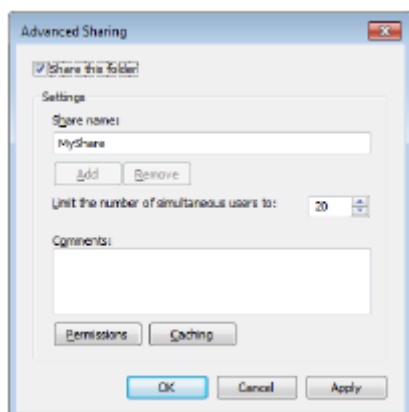


- 4 Zaškrtněte pole **Share this folder**.
- 5 Zadejte sdílený název v poli **Share name**.



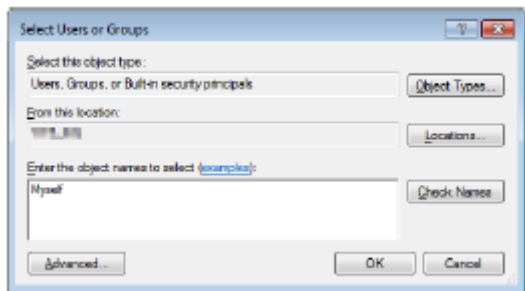
POZNÁMKA:

- Zapište si tento sdílený název, protože ho budete potřebovat v další nastavovací proceduře.



- 6 Klikněte na **Permissions** a vytvořte povolení pro zápis do této složky.
- 7 Klikněte na **Add**.
- 8 Vyhledejte uživatelské přihlašovací jméno provedením některého z následujících úkonů:
 - Klikněte na **Advanced** a pak vyhledejte uživatelské přihlašovací jméno.
 - Zadejte uživatelské přihlašovací jméno do textového pole **Enter the object names to select** a pak klikněte na **Check Names**.

Jako příklad přihlašovacího jména na následující ilustraci se používá *Myself*.



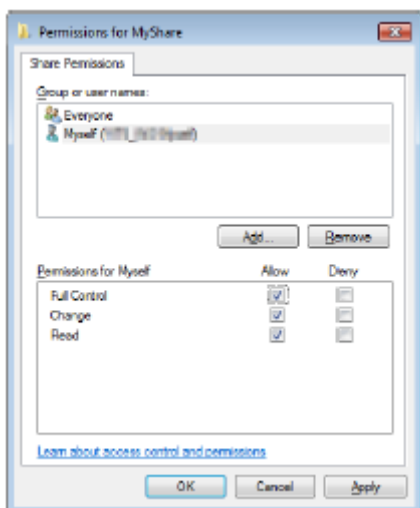
9 Klikněte na **OK**.

10 Klikněte na uživatelské přihlašovací jméno, které jste právě zadali, a zaškrtněte pole **Full Control**. To umožňuje odeslat dokument do této složky.



POZNÁMKA:

- Nepoužívejte **Everyone** jako uživatelské přihlašovací jméno.



11 Klikněte na **OK**.



POZNÁMKA:

- Při přidávání podsložek vytvořte nové složky ve sdílené složce, kterou jste vytvořili. Například: Název složky: *MyShare*, název složky druhé úrovně: *MyPic*, název složky třetí úrovně: *John* Nyní byste měli vidět ve svém adresáři *MyShareMyPicJohn*.

Až budete hotovi s vytvořením sdílené složky, přejděte k „Nastavení cílového místa SMB/FTP v adresáři“.

Pro OS X 10.10:

- 1 Vytvořte složku v požadovaném adresáři na počítači. Jako příklad názvu složky se používá *MyShare*.
- 2 Klikněte na vytvořenou složku → **File** → **Get Info**.
- 3 Zaškrtněte pole **Shared folder**.
- 4 Otevřete **System Preferences**, a pak klikněte na **Sharing**.
- 5 Zaškrtněte pole **File Sharing** a pak klikněte na **Options**.

6 Zaškrtněte pole **Share Files and folders using SMB** a pole názvu účtu.

7 Klikněte na **Done**.

Až budete hotovi s vytvořením sdílené složky, přejděte k „Nastavení cílového místa SMB/FTP v adresáři“.

Nastavení cílového místa SMB/FTP v adresáři

Detaily připojení pro server SMB a FTP můžete zaznamenat v adresáři s použitím Dell Printer Configuration Web Tool nebo Address Book Editor.

Než zadáte informace o cílovém místě, ujistěte se, že máte připravenou IP adresu počítače. Viz „Potvrzení IP adresy počítače“.

Až budete hotovi s registrací informací o cílovém místě serveru SMB nebo FTP, přejděte k „Odeslání naskenovaných dat na síť“.

Potvrzení IP adresy počítače

Proveďte následující postup pro kontrolu IP adresy svého počítače.

Pro Windows®:

Následující postup používá Windows® 7 / Windows® 10 jako příklad.

1 Pro Windows® 7:

Klikněte na **Start** → **All Programs** → **Accessories** → **Run**.

Pro Windows® 10:

Klikněte pravým tlačítkem myši na tlačítko **Start** a potom klikněte na **Run**.

2 Zadejte "**cmd**" do textového pole a klikněte na **OK**.

Otevře se příkazové okno.

3 Zadejte **ipconfig** a stiskněte <Enter> na klávesnici.

4 Zapište si IP adresu.

Pro OS X:

Následující postup používá OS X 10.10 jako příklad.

1 Otevřete **System Preferences** a pak klikněte na **Network**.

IP adresa je zobrazena pod **Status**.

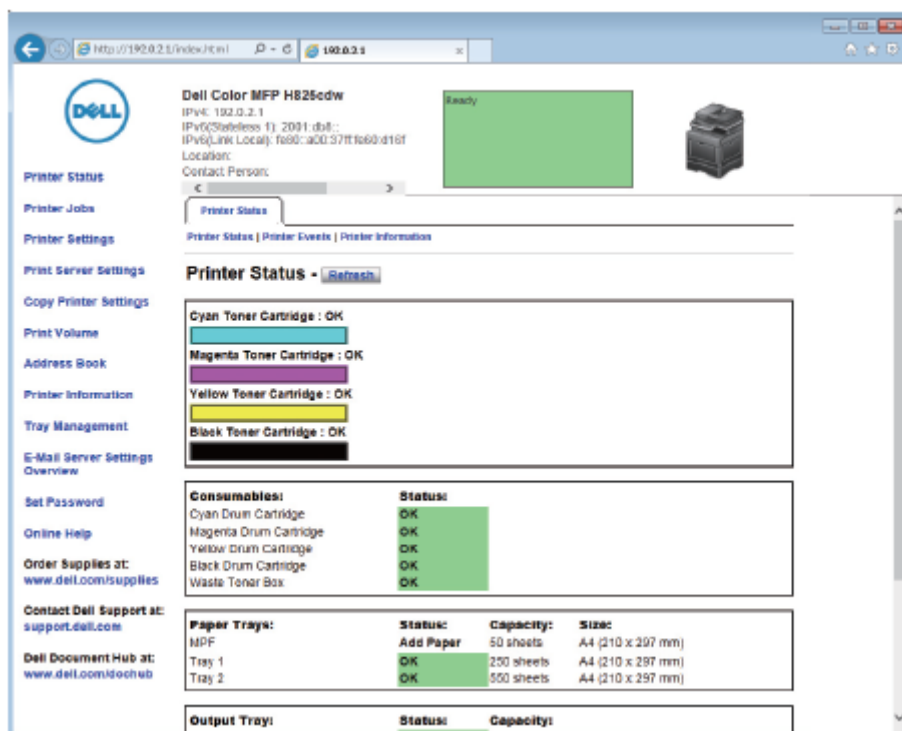
2 Zapište si IP adresu.

Použití nástroje Dell Printer Configuration Web Tool

1 Spustíte Dell Printer Configuration Web Tool.

Viz „Spuštění Dell Printer Configuration Web Tool“.

2 Klikněte na **Address Book**.



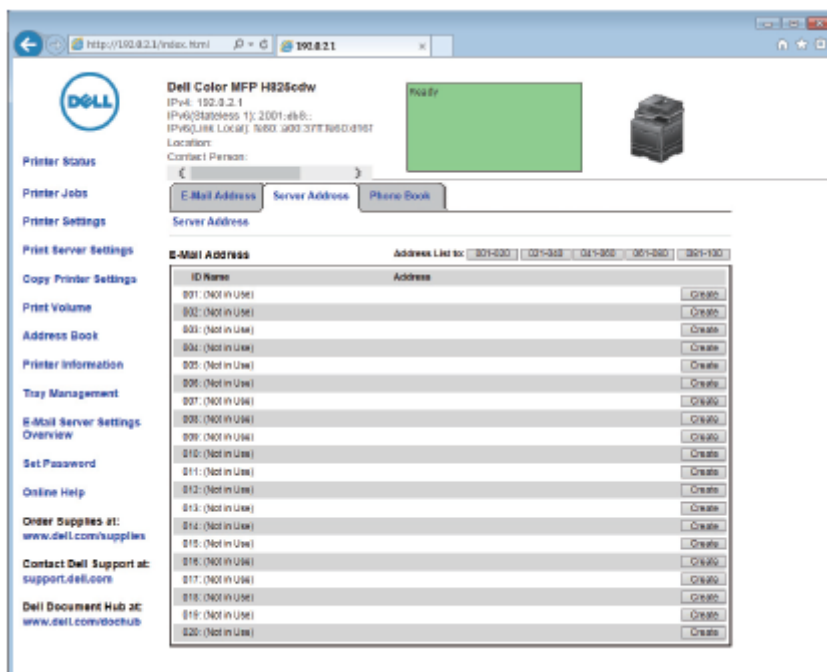
Jestliže se objeví bezpečnostní přihlašovací dialogové okno, zadejte uživatelské jméno a heslo.



POZNÁMKA:

- Výchozí uživatelské jméno je „admin“ a výchozí heslo zůstává prázdné (NULL).

3 Klikněte na kartu **Server Address** → **Create**.



Objeví se stránka **Server Address**.

Server Address

ID 01 (New Registration)

Name
e.g. Peter@Share_SharedFolder

Server Type FTP SMB
FTP (ftp://Server Address/Server Path)
SMB (\\Server Address\Share Name\Server Path)

Server Address
e.g. myPC, 100.100.100.100

Share Name
e.g. SMB\Share_ShareFolder

Server Path
e.g. FTP(pub, pub\share), SMB(finance, finance\Peter_finance\Peter\Sales)

Server Port Number FTP (21, 5000 ~ 65535) | SMB (139, 445, 5000 ~ 65535)

Login Name
e.g. FTP(anonymous, Peter), SMB(Peter, Domain\Peter)

Login Password *****

Re-enter Password *****

4 Vyplňte pole zadáním následujících informací.

Name	Zadejte jméno podle svého výběru. To se objeví jako jméno pro adresu serveru v adresáři.
Server Type	Zvolte FTP pro odeslání dokumentů na server FTP. Zvolte SMB pro odeslání dokumentů do sdílené složky na počítači s použitím Server Message Block (SMB).
Server Address	Zadejte název nebo IP adresu serveru nebo počítače. Příklad: <ul style="list-style-type: none"> Pro FTP: Název serveru: <i>abc.example.com</i> (abc: název hostitele, example.com: název domény) IP adresa: <i>192.0.2.1</i> Pro SMB: Název počítače: <i>abc</i> IP adresa: <i>192.0.2.1</i>
Share Name	Zadejte název sdílené složky. Viz „Vytvoření sdílené složky (pouze SMB)“. Jen pro SMB. <ul style="list-style-type: none"> Příklad: <i>Share, Sharefolder</i>
Server Path	Zadejte cestu podsložky uvnitř sdílené složky. Pokud jste podsložku nevytvořili, nechte toto pole prázdné. Při zadání cesty podsložky se přesvědčte, že je podsložka již vytvořená. Nezadávejte název sdílené složky. Příklad: Název sdílené složky: <i>MyShare</i> , název složky druhé úrovně: <i>MyPic</i> Zadejte " MyPic ". Jestliže jste vytvořili podsložku uvnitř podsložky, oddělte název každé podsložky zpětným lomítkem (SMB) nebo lomítkem (FTP). Příklad: Název sdílené složky: <i>MyShare</i> , název složky druhé úrovně: <i>MyPic</i> , název složky třetí úrovně: <i>John</i> <ul style="list-style-type: none"> Pro SMB zadejte "MyPic\John". Pro FTP zadejte "MyPic/John".
Server Port Number	Zadejte číslo portu serveru. Nebudete-li si jisti, můžete zadat výchozí hodnotu 21 pro FTP nebo 139 pro SMB. Dostupné porty jsou: FTP: 21, 5000 - 65535 SMB: 139, 445, 5000 - 65535

Login Name	Zadejte název uživatelského účtu umožňujícího přístup do sdílené složky na počítači nebo FTP serveru. <ul style="list-style-type: none"> • Pro FTP: Kontaktujte správce systému. • Pro SMB: Přihlašovací jméno Windows®, které jste zadali v „Nastavení uživatelského účtu (pouze SMB)“.
Login Password	Zadejte heslo odpovídající výše uvedenému přihlašovacímu jménu. <ul style="list-style-type: none"> • Pro FTP: Kontaktujte správce systému. • Pro SMB: Prázdné heslo ve funkci Network (Computer) není platné. Přesvědčte se, že máte platné heslo pro uživatelský přihlašovací účet. Viz „Nastavení uživatelského účtu (pouze SMB)“.
Re-enter Password	Znovu zadejte své heslo.

5 Klikněte na **Apply New Settings**.

Použití nástroje Address Book Editor

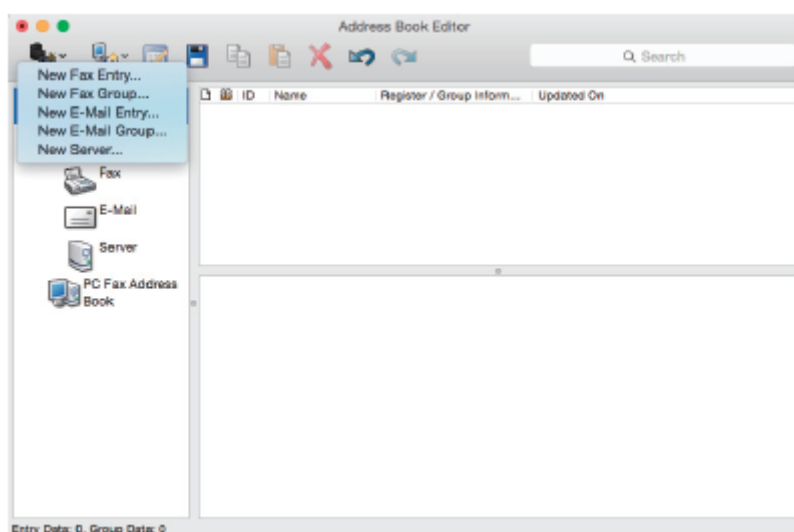
Následující postup používá OS X 10.10 jako příklad.



POZNÁMKA:

- Ve Windows® můžete pracovat s Address Book Editor s použitím Tool Box on Dell Printer Hub a Dell Printer Management Tool. Viz „Tool Box“.

- 1 Klikněte na **Finder** → **Applications** → **Dell** → **Dell Color Cloud Multifunction Printer - H625cdw/Dell Color Cloud Multifunction Printer - H825cdw/Dell Color Smart Multifunction Printer - S2825cdn** a pak dvakrát klikněte na **Address Book Editor**.
- 2 Provedte některý z následujících úkonů:
Klikněte na **New (Device Address Book)** → **New Server**.






3 Vyplňte pole zadáním následujících informací.

Name	Zadejte jméno podle svého výběru. To se objeví jako jméno pro adresu serveru v adresáři.
Server Type	Zvolte Computer pro odeslání dokumentů do sdílené složky na počítači s použitím Server Message Block (SMB). Zvolte Server pro odeslání dokumentů na server FTP.
Server Name / IP Address	Zadejte název nebo IP adresu serveru nebo počítače. Příklad: <ul style="list-style-type: none"> Pro počítač (SMB): Název počítače: <i>myhost</i> IP adresa: <i>192.0.2.1</i> Pro server (FTP): Název serveru: <i>abc.example.com</i> (abc: název hostitele, example.com: název domény) IP adresa: <i>192.0.2.1</i>
Share Name	Zadejte název sdílené složky. Viz „Vytvoření sdílené složky (pouze SMB)“. Jen pro SMB. Příklad: <i>Share, Sharefolder</i>
Path	Zadejte cestu podsložky uvnitř sdílené složky. Pokud jste podsložku nevytvořili, nechte toto pole prázdné. Při zadání cesty podsložky se ujistěte, že je podsložka již vytvořená, a nezadávejte název sdílené složky. Příklad: Název sdílené složky: <i>MyShare</i> , název složky druhé úrovně: <i>MyPic</i> Zadejte " MyPic ". Jestliže jste vytvořili podsložku uvnitř podsložky, oddělte název každé podsložky zpětným lomítkem (SMB) nebo lomítkem (FTP). Příklad: Název sdílené složky: <i>MyShare</i> , název složky druhé úrovně: <i>MyPic</i> , název složky třetí úrovně: <i>John</i> <ul style="list-style-type: none"> Pro SMB zadejte "MyPic\John". Pro FTP zadejte "MyPic/John".
Login Name	Zadejte název uživatelského účtu umožňujícího přístup do sdílené složky na počítači (SMB) nebo serveru FTP. <ul style="list-style-type: none"> Pro počítač (SMB): Přihlašovací jméno Windows®, které jste zadali v proceduře 1. Pro server (FTP): Kontaktujte správce systému.

Login Password	Zadejte heslo odpovídající přihlašovacímu jménu. <ul style="list-style-type: none"> • Pro počítač (SMB): Prázdné heslo ve funkci Network (Computer) není platné. Přesvědčte se, že máte platné heslo pro uživatelský přihlašovací účet. Viz „Nastavení uživatelského účtu (pouze SMB)“. • Pro server (FTP): Kontaktujte správce systému.
Confirm Login Password	Znovu zadejte své heslo.
Port Number	Zadejte číslo portu serveru. Nebudete-li si jisti, můžete zadat standardní hodnotu 139 pro počítač (SMB) nebo 21 pro server FTP. Dostupné porty jsou: Pro počítač (SMB): 139, 445, 5000 - 65535 Pro server (FTP): 21, 5000 - 65535

4 Klikněte na OK.

Odeslání naskenovaných dat do sítě

- 1 Naložte dokument(y).
Viz „Nakládání dokumentů“.
- 2 Stiskněte tlačítko  (**Home**).
- 3 Klikněte na  → Scan to Network Folder.
- 4 Klikněte na požadovanou adresu → **Done**.
Jestliže se požadovaná adresa nezobrazí, posuňte obrazovku.
- 5 Klikněte na  a pak zkontrolujte a změňte nastavení skenování.
Viz „Scan Settings“.
- 6 Klikněte na Scan.
Když je dokument naložený na dokumentovém skle, požádá vás obrazovka, abyste naskenovali další stránku.
 - Pokud chcete naskenovat další stránku, umístěte dokument a pak klikněte na Continue.
 - Jestliže jste dokončili skenování, klikněte na Done.

Skenování na USB flash disk

Funkce Scan to USB umožňuje ukládat naskenovaná data přímo na USB flash disk připojený k tiskárně bez použití softwaru.

Viz „Podporovaný USB flash disk“.


Postupy


Chcete-li uložit naskenovaná data na USB flash disk:



POZNÁMKA:

- Pokud vložíte USB flash disk nejprve do předního USB portu, může se objevit obrazovka USB Drive Detected. V takovém případě zvolte Scan to USB, a pokračujte krokem 6.

- 1 Naložte dokument(y).
Viz „Nakládání dokumentů“.
- 2 Stiskněte tlačítko  (**Home**).
- 3 Zapojte USB flash disk do předního USB portu tiskárny.

- 4 Klikněte na Scan to USB.
- 5 Vyberte složku pro ukládání naskenovaných dat.
Viz „Zadání složky pro ukládání naskenovaných dat“.
- 6 Klikněte na  a pak zkontrolujte a změňte nastavení skenování.
Viz „Scan Settings“.
- 7 Klikněte na Scan.

**POZOR:**

- **Neodpojujte USB flash disk, dokud tiskárna komunikuje s diskem. Mohla by se zničit data na disku nebo by se mohl poškodit samotný disk a být nadále nepoužitelný.**

Když je dokument naložený na dokumentovém skle, požádá vás obrazovka, abyste naskenovali další stránku.

- Pokud chcete naskenovat další stránku, umístěte dokument a pak klikněte na Continue.
 - Jestliže jste dokončili skenování, klikněte na Done.
- 8 Vyjměte USB flash disk z tiskárny.

**POZOR:**

- **Dejte pozor, aby tiskárna nekomunikovala s USB flash diskem.**

Zadání složky pro ukládání naskenovaných dat

Chcete-li uložit naskenovaná data do složky na USB flash disku, zadejte složku předtím, než provedete skenovací úlohu.

- 1 Pokud na USB flash disku existují složky, objeví se názvy složek na dotykovém panelu.
- 2 Vyberte složku pro ukládání naskenovaných dat.

**POZNÁMKA:**

- Výchozím místem pro ukládání je kořenový adresář USB flash disku.
- Cestu složky nemůžete přímo zadat s použitím numerické klávesnice.
- Můžete vybrat libovolnou složku na USB flash disku, ale nemůžete v tomto kroku vytvořit složku novou. Novou složku musíte vždy vytvořit před zapojením USB flash disku do tiskárny.

Pokud název naskenovaných dat ve složce již existuje, generuje tiskárna nový název souboru pro uložení dat.

Odesílání naskenovaných dat e-mailem

Naskenovaná data můžete odeslat jako přílohu e-mailu s použitím funkce Scan to E-mail.

Chcete-li odeslat e-mail, potřebujete e-mailový účet, např. firemní e-mailový účet nebo e-mailový účet poskytovatele internetových služeb. Můžete také použít účet Gmail.

Níže jsou uvedeny postupy potřebné pro instalaci funkce Scan to E-mail:

- 1 „Pořízení nezbytných informací o e-mailovém účtu“
- 2 „Nastavení adresy serveru DNS“
- 3 „Zadání informací nezbytných pro přístup na mailový server“

Pořízení nezbytných informací o e-mailovém účtu

Pro odeslání e-mailu z tiskárny jsou zapotřebí následující informace:

- Informace o e-mailovém (uživatelském) účtu
- Informace o e-mailovém serveru



POZNÁMKA:

- Údaje o e-mailovém účtu nebo mailovém serveru si zjistěte u svého správce sítě nebo poskytovatele internetových služeb.
- Když je tiskárna připojena k síti přes proxy server, nemusí být schopna odeslat e-mail. V takovém případě kontaktujte správce sítě.
- Následující přípravy mají význam, pouze jsou-li informace o e-mailovém účtu platné. Nastavení nemusíte opakovat pokaždé, když odesíláte e-mail.

Nastavení adresy serveru DNS

Při nastavení adresy serveru DNS pro tiskárnu postupujte podle následujících pokynů:

- 1 Spustíte Dell Printer Configuration Web Tool.
Viz „Spuštění Dell Printer Configuration Web Tool“.
- 2 Klikněte na **Print Server Settings** →, karta **Print Server Settings** → **TCP/IP**.
- 3 Proveďte některý z následujících úkonů:
 - Pokud používáte DHCP pro nastavení TCP/IP tiskárny:
Zaškrtněte **Enable** pole pro **Get DNS Server Address from DHCP** v **DNS**.
 - Pokud nastavujete TCP/IP ručně:
Nastavte **Manual DNS Server Address** v **DNS**.
- 4 Klikněte na **Apply New Settings**.

Zadání informací nezbytných pro přístup na mailový server

Chcete-li, aby tiskárna odeslala e-mail, postupujte podle následujících pokynů:

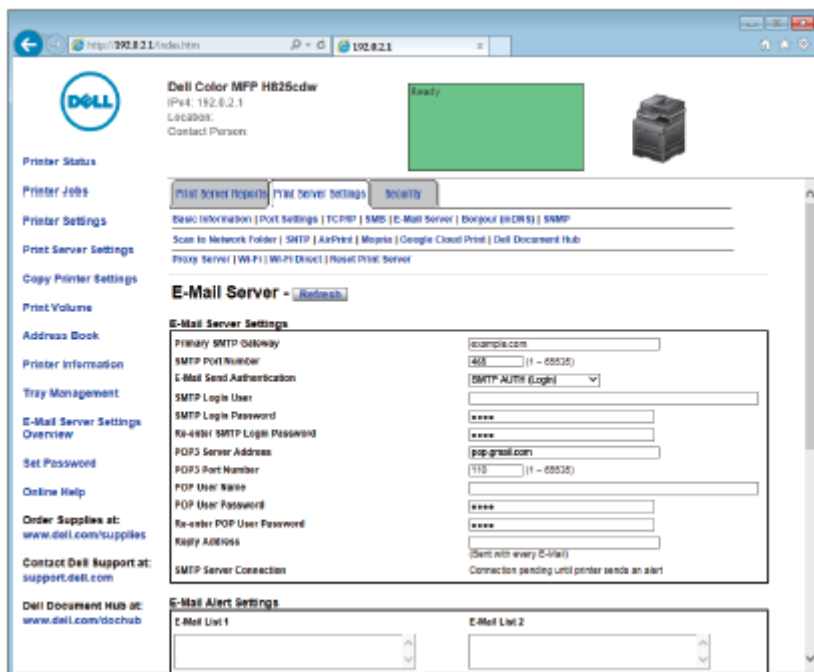
- 1 Spustíte Dell Printer Configuration Web Tool.
Viz „Spuštění Dell Printer Configuration Web Tool“.
- 2 Klikněte na **Print Server Settings** → **E-Mail Server**.

3 Zadejte informace o e-mailovém serveru takto:



POZNÁMKA:

- V této proceduře se jako příklad používají nastavení serveru pro účet Gmail. Nastavení serveru se pro každou e-mailovou službu liší.
- Informace o účtu Gmail jsou založeny na stavu z června 2015. Nejnovější informace najdete na webových stránkách Gmail.



- a V textovém poli **Primary SMTP Gateway** nastavte primární bránu SMTP.
Například: *smtp.gmail.com*
- b V textovém poli **SMTP Port Number** zadejte číslo portu SMTP.
To musí být 25, 465, 587 nebo mezi 5000 a 65535.
Například: 465
- c V okně rozbalovacího seznamu **E-Mail Send Authentication** zadejte metodu autentizace pro odcházející e-maily.
Například: *SMTP AUTH (Login)*
- d V textovém poli **SMTP Login User** nastavte přihlášení uživatele SMTP.
Lze použít nejvýše 63 alfanumerických znaků, teček, pomlček, podtržíték a symbolů (@). Při zadání více než jedné adresy oddělte adresy čárkami.
Například: *abc@gmail.com*



POZNÁMKA:

- Nedoporučuje se sdílet osobní e-mailový účet s funkcí Scan to E-mail tiskárny. Místo toho používejte e-mailový účet vyhrazený pro funkci Scan to E-mail.
- e V textovém poli **SMTP Login Password** nastavte heslo účtu SMTP. Lze použít nejvýše 31 alfanumerických znaků.
- f V textovém poli **Re-enter SMTP Login Password** znovu zadejte přihlašovací heslo pro kontrolu.
- g Proveďte některý z následujících úkonů:

- Jestliže jste zvolili něco jiného než **POP before SMTP (Plain)** nebo **POP before SMTP (APOP)** v okně rozbalovacího seznamu **E-Mail Send Authentication**, pokračujte krokem h.
- Jestliže jste zvolili POP before SMTP (Plain) nebo POP before SMTP (APOP) v okně rozbalovacího seznamu E-Mail Send Authentication, zadejte toto:
 - V textovém poli **POP3 Server Address** zadejte adresu serveru POP3 pop.gmail.com nebo jako název hostitele DNS s použitím nejvýše 63 znaků.
 - V textovém poli **POP3 Port Number** zadejte číslo portu serveru POP3. To musí být 110 nebo mezi 5000 a 65535.
 - V textovém poli **POP User Name** nastavte jméno uživatele účtu POP3. Lze použít nejvýše 63 alfanumerických znaků, teček, pomlček, podtržitek a symbolů (@). Při zadání více než jedné adresy oddělte adresy čárkami.
 - V textovém poli **POP User Password** zadejte heslo účtu POP3. Nejvýše 31 alfanumerických znaků.
 - V textovém poli **Re-enter POP User Password** znovu zadejte uživatelské heslo POP pro kontrolu.

h V textovém poli **Reply Address** zadejte odpovědní e-mailovou adresu odesílanou s každou e-mailovou výstrahou.

4 Klikněte na Apply New Settings.

- Pokud není použito SSL/TLS nebo je zvoleno **Invalid, POP before SMTP (Plain)**, nebo **POP before SMTP (APOP)** pro **E-Mail Send Authentication**, jsou nastavení e-mailového serveru hotová.
- Jestliže zvolíte SMTP autentizaci pro **E-Mail Send Authentication** a je použito kódování SSL/TLS pro komunikaci se serverem SMTP, musí být nastaven typ SSL/TLS v **SMTP-SSL/TLS Communication** pro **SSL/TLS** na záložce **Security**. Pokračujte krokem 5.



POZNÁMKA:

- Chcete-li odeslat e-mail prostřednictvím Gmail, nastavte typ SSL/TLS na **SSL/TLS** v **SMTP-SSL/TLS Communication** pro **SSL/TLS** na kartě **Security**.

5 Klikněte na kartu **Security** → **SSL/TLS**.

6 Vyberte typ SSL/TLS ze seznamu SMTP-SSL/TLS Communication.



POZNÁMKA:

- Chcete-li použít účet Gmail, zvolte **SSL/TLS**.

7 Klikněte na **Apply New Settings**.

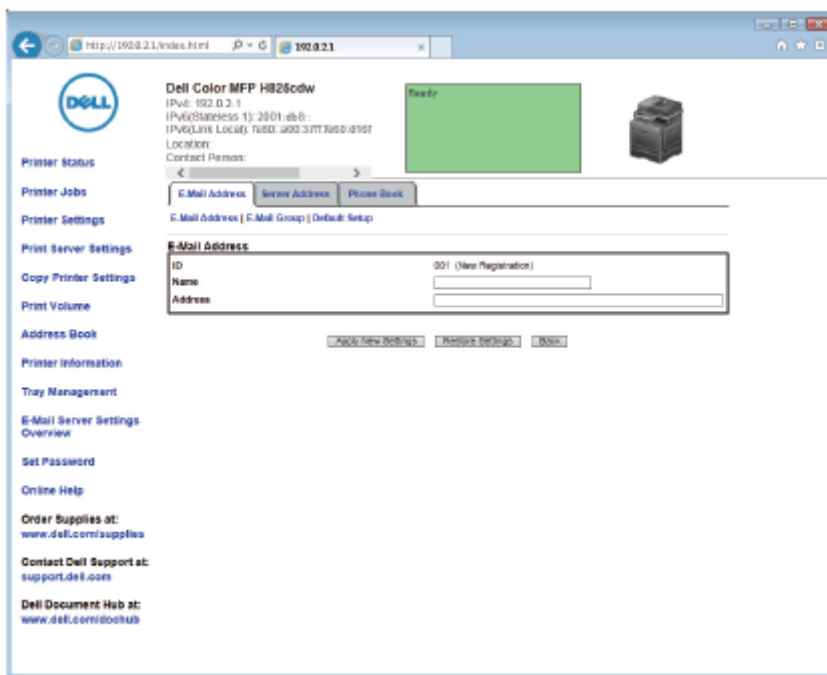
Zaznamenání e-mailové adresy cílového místa do adresáře

1 Spusťte Dell Printer Configuration Web Tool.

Viz „Spuštění Dell Printer Configuration Web Tool“.

2 Klikněte na kartu **Address Book** → **E-Mail Address** → **Create**.

Objeví se stránka **E-Mail Address** pro registraci nové e-mailové adresy.



3 Zadejte:

- Name
- Adresa

4 Klikněte na **Apply New Settings**.

Odeslání e-mailu s naskenovanými daty

1 Stiskněte tlačítko  (**Home**).

2 Klikněte na  → Scan to Email.

3 Zadejte příjemce takto:

- Pokud chcete přímo zadat e-mailovou adresu:
 - a Klikněte na textové pole Enter Recipient's Address.
 - b Zadejte adresu s použitím klávesnice.
 - c Klikněte na Done.

Příjemce můžete odstranit nebo upravit tak, že kliknete na + a příjemce, kterého jste zadali.

- Pokud chcete vybrat z následujících typů adresářů:

- a Klikněte na Address Book.
- b Vyberte příjemce takto:
 - Kliknutím na Individuals vyberte e-mailovou adresu registrovanou v adresáři.
 - Kliknutím na Groups vyberte skupinu e-mailů registrovanou v adresáři.
 - Kliknutím na Network Address Book vyhledejte e-mailovou adresu v serverovém adresáři LDAP.

Viz „Odeslání e-mailu s naskenovanými daty s použitím e-mailového serverového adresáře“.

- c Klikněte na Done.

Příjemce můžete odstranit nebo zobrazit jeho údaje, popř. nastavit e-mail jako Bcc tak, že kliknete na + a na příjemce, kterého jste zadali.

4 Klikněte na Sender a pak zadejte e-mailovou adresu odesílatele některým z následujících způsobů:


- Pokud chcete přímo zadat e-mailovou adresu:
 - a** Klikněte na Keyboard.
 - b** Zadejte adresu s použitím klávesnice.
 - c** Klikněte na Done.
- Pokud chcete vybrat z adresáře:
 - a** Klikněte na Address Book.
 - b** Vyberte e-mailovou adresu registrovanou v adresáři.
 - c** Klikněte na Done.
- Pokud chcete vybrat ze serverového adresáře:

Viz „Odeslání e-mailu s naskenovanými daty s použitím e-mailového serverového adresáře“.



POZNÁMKA:

- Podrobnosti o adresáři a serverovém adresáři najdete v kapitole „Používání adresáře a telefonního seznamu“.
- Podrobnosti o síťovém adresáři viz „Používání serverového adresáře a serverového telefonního seznamu“.
- E-mailové adresy musí být registrovány předtím, než můžete zvolit Address Book.

5 Klikněte na  a pak zkontrolujte a změňte nastavení skenování.
Viz „Scan Settings“.

6 Klikněte na Send.

Když je dokument naložený na dokumentovém skle, požádá vás obrazovka, abyste naskenovali další stránku.

- Pokud chcete naskenovat další stránku, umístěte dokument a pak klikněte na Continue.
- Jestliže jste dokončili skenování, klikněte na Done.

Řízení skeneru

Z ovladače TWAIN můžete vybrat port připojený k počítači nebo nastavit heslo pro skener.

Otevřete aplikaci, která podporuje TWAIN, a klikněte na **Settings** v okně skenování.

Nastavení portu

Když je tiskárna přímo připojená k počítači USB kabelem, zvolte **USB**.

Když je tiskárna připojená k síti, zvolte **Network**. Zadejte IP adresu nebo název hostitele tiskárny v textovém poli **IP Address or Hostname** a pak klikněte na **OK**.

Když je tiskárna připojená k síti

Jestliže používáte DHCP pro nastavení TCP/IP tiskárny, nemusí software pro zachycení obrazů občas najít skener kvůli změně IP adresy přidělené k tiskárně. V tom případě zkontrolujte IP adresu tiskárny a pak připojte skener zadáním IP adresy.

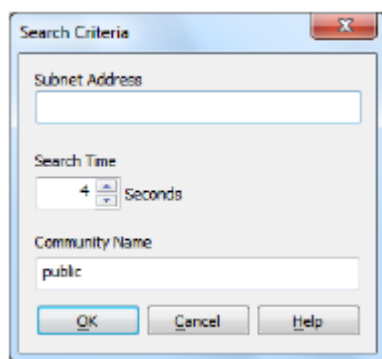
Ve Windows[®] můžete zkontrolovat IP adresu tiskárny s použitím Dell Printer Hub nebo Dell Printer Management Tool. Pro Dell Printer Hub vyberte tiskárnu z **My Printers** a klikněte na **Printer information** na levé straně obrazovky. Pro Dell Printer Management Tool vyberte tiskárnu zobrazenou jako výchozí nebo jinou tiskárnu z rozbalovacího seznamu v pravé horní části obrazovky a pak klikněte na **Printer information** vlevo.

Hledání skeneru

Na kartě **Port Settings** můžete hledat skenery ze sítě a vybrat požadovaný skener z nalezených skenerů.

Search all scanners from the network (jen Windows [®])	Zvolte pro hledání skenerů v síti.
Scanner List	Zobrazuje seznam detekovaných skenerů.
Search again	Po kliknutí se vyhledávají skenery v síti.
Search Criteria (jen Windows [®])	Kliknutím se zobrazuje dialogové okno Search Criteria pro nastavení vyhledávací podmínky. Viz „Dialogové okno Search Criteria (jen Windows [®])“.

Dialogové okno Search Criteria (jen Windows[®])

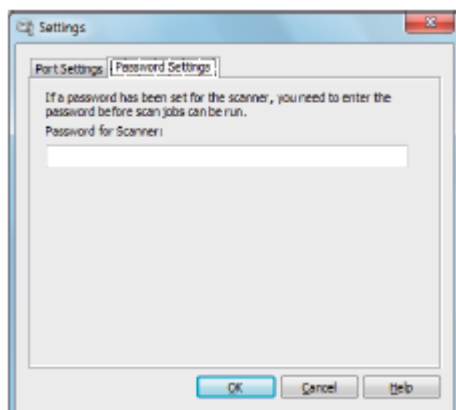


Subnet Address	Zadejte adresu podsítě. <ul style="list-style-type: none"> • IPv4: Broadcast Address, např. 192.0.2.1 • IPv6: Multicast Address, např. 2001:db8::
Search Time	Zadává časový interval pro hledání skeneru.
Community Name	Zadává název komunity SNMPv1/v2. Výchozí název komunity je „public“.

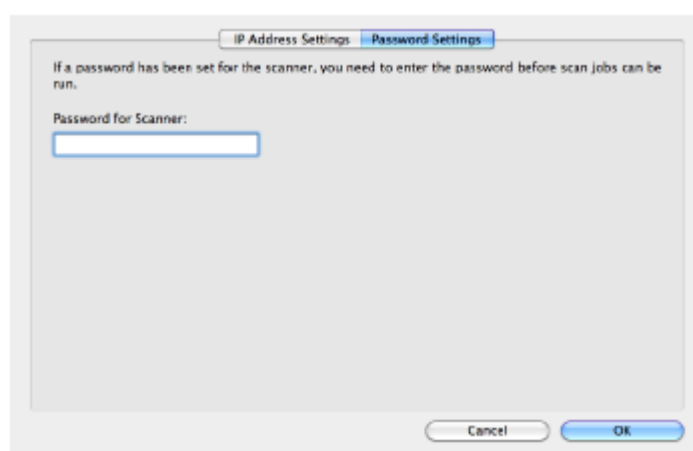
Nastavení hesla

Na kartě **Password Settings** můžete zadat heslo, které bude nastaveno pro skener za účelem přístupu z počítače k tiskárně.

Pro Windows®:



Pro OS X:



Password for Scanner


Zadejte heslo.



Změna výchozích nastavení skenování



POZNÁMKA:

- Stejné nastavení můžete provést s použitím nástroje Dell Printer Configuration Web Tool. Viz „Dell™ Printer Configuration Web Tool“.

- 1 Stiskněte tlačítko  (**Information**).
- 2 Klikněte na kartu Tools → Default Settings → Scan Defaults.
- 3 Vyberte požadovanou položku menu.

Jestliže se požadovaná položka menu nezobrazí, klikněte na  nebo  pro posouvání obrazovky.

- 4 Vyberte požadované nastavení nebo zadejte hodnotu a pak klikněte na OK.
- 5 Opakujte kroky 3 a 4 podle potřeby.

Faxování



POZNÁMKA:

- Pokud je nastavení Functions Control zadáno na On (Password), musíte zadat čtyřmístné heslo, abyste mohli použít funkci. Je-li volba Functions Control nastavená na Off, je funkce deaktivovaná a menu je šedé. Viz „Functions Control“.

Počáteční nastavení

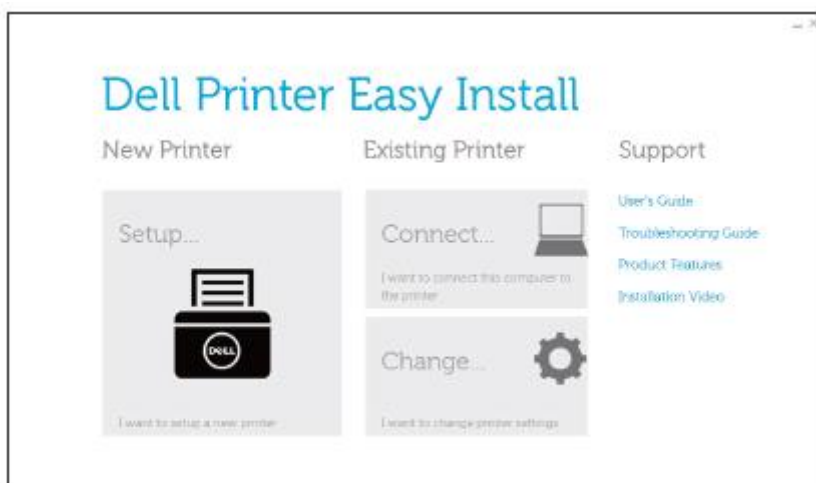
Chcete-li používat funkci faxování, musíte provést počáteční nastavení.

Jestliže jste počáteční nastavení pro fax provedli již při prvním zapnutí tiskárny, můžete tento postup přeskočit. Viz „Provedení počátečního nastavení na ovládacím panelu“.

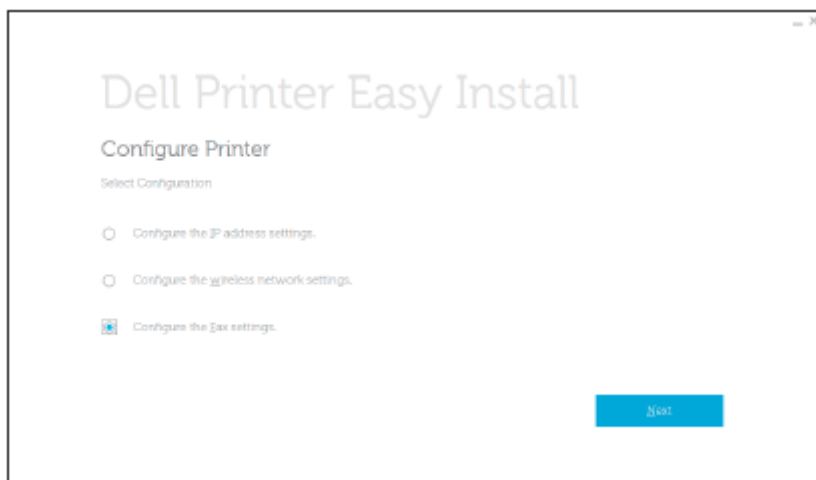
Pokud jste počáteční nastavení pro fax neprovedli, můžete provést počáteční nastavení s použitím Dell Printer Easy Install nebo ovládacího panelu.

Zadání počátečních nastavení faxu s použitím Dell Printer Easy Install

- 1 Vložte do počítače disk se *softwarem a dokumentací*.
- 2 Klikněte na **Main Menu**.
- 3 Klikněte na **Change**.



- 4 Klikněte na **Configure the Fax settings → Next**.



- 5 Postupujte podle pokynů na obrazovce.


Zadání počátečních nastavení faxu s použitím ovládacího panelu

Chcete-li provést the nastavení faxu ručně z ovládacího panelu, nastavte následující menu.



POZNÁMKA:


- Stejné nastavení můžete provést s použitím nástroje Dell Printer Configuration Web Tool. Viz „Dell™ Printer Configuration Web Tool“.
- Je-li Panel Lock Control nastaveno na Enable, zadejte heslo při zadání Admin Settings. Viz „Panel Lock“.
- Fax Number, Country, Fax Header Name, a Line Type:

Z tlačítka  (**Information**) karta → Tools → Admin Settings → Fax Settings → Fax Line Settings
Pokud používáte funkci DRPD, můžete zde nastavit DRPD Pattern.



POZNÁMKA:

- Když zkonfigurujete nastavení země, inicializují se související nastavení.
- Receive Mode:


Z tlačítka  (**Information**) karta → Tools → Admin Settings → Fax Settings → Incoming Defaults

- Tone / Pulse:

Z tlačítka  (**Information**) karta → Tools → Admin Settings → Fax Settings → Transmission Defaults

Podrobnosti o každém menu viz „Nastavení faxu“.

Změna nastavení faxu



- 1 Stiskněte tlačítko  (**Information**).
- 2 Klikněte na kartu Tools → Admin Settings → Fax Settings.
Je-li Panel Lock Control nastaveno na Enable, zadejte heslo. Viz „Panel Lock“.
- 3 Vyberte požadované menu.
- 4 Vyberte požadované nastavení nebo zadejte hodnotu.
Při zadání hodnoty klikněte na - nebo +, popř. použijte numerickou klávesnici nebo klávesnici.
- 5 Klikněte na OK.
- 6 Opakujte kroky 3 až 5 podle potřeby.



Dostupné možnosti viz „Nastavení faxu“.

Odeslání faxu

Z tiskárny můžete faxovat data. Můžete také přímo faxovat data přenesená z počítače pracujícího pod operačním systémem Microsoft® Windows® nebo z počítače Macintosh.

Odeslání faxu z paměti

- 1 Naložte dokument(y).
Viz „Nakládání dokumentů“.
- 2 Stiskněte tlačítko  (**Home**).
- 3 Klikněte na  → Fax.

- 4 Klikněte na  a pak zkontrolujte a změňte nastavení faxování.
Viz „Nastavení faxu“.
Pro návrat do předchozí obrazovky klikněte na Back.
- 5 Zadejte nebo vyberte faxové číslo provedením některého z následujících úkonů:
- Pokud chcete přímo zadat faxovou adresu:
 - a Klikněte na textové pole Enter Number.
 - b Zadejte číslo s použitím klávesnice.
 - c Klikněte na Done.
 - Pokud chcete vybrat z adresáře:
 - a Klikněte na Phone Book.
 - Kliknutím na Individuals vyberte jednotlivé faxové číslo.
 - Kliknutím na Groups vyberte číslo skupinové volby.
 - Kliknutím na Network Phone Book můžete vyhledat a vybrat faxové číslo ze serveru LDAP.
Viz „Odeslání faxu s použitím faxového serverového telefonního seznamu“.
 - b Klikněte na Done.
-  **POZNÁMKA:**
- Podrobnosti o adresáři a serverovém adresáři najdete v kapitole „Používání adresáře a telefonního seznamu“.
 - Podrobnosti o síťovém telefonním seznamu viz „Používání serverového adresáře a serverového telefonního seznamu“.
 - Faxové číslo musí být registrováno předtím, než můžete zvolit Address Book.
- Pokud chcete vybrat z rychlé volby:
 - a Klikněte na Speed Dial.
 - b Zadejte číslo rychlé volby s použitím numerické klávesnice.
 - c Klikněte na Done.

Další faxová čísla můžete přidat kliknutím na +.

- 6 Klikněte na Send.



POZNÁMKA:



- Chcete-li zrušit faxovou úlohu, klikněte na Stop kdykoli během odesílání faxu.


Když je dokument naložený na dokumentovém skle, požádá vás obrazovka o další stránku.

- Pokud chcete vložit nový dokument, vyměňte dokument za nový a klikněte na Continue.
- Až dokončíte nakládání dokumentů, klikněte na Done.

Tiskárna začne volit telefonní číslo, a až bude vzdálený faxový stroj připraven, odešle fax.

Ruční odeslání faxu

- 1 Naložte dokument(y).
Viz „Nakládání dokumentů“.
- 2 Stiskněte tlačítko  (**Home**).
- 3 Klikněte na  →Fax.

- 4 Klikněte na  a pak zkontrolujte a změňte nastavení faxování.
Viz „Nastavení faxu“.
- 5 Klikněte na On Hook.
- 6 S použitím numerické klávesnice zadejte faxové číslo příjemce.
Příjemce můžete také vybrat s použitím čísla rychlé volby nebo adresáře. Viz „Automatická volba“.
- 7 Klikněte na Send.

**POZNÁMKA:**

- Chcete-li zrušit faxovou úlohu, klikněte na Stop kdykoli během odesílání faxu.
Když je dokument naložený na dokumentovém skle, požádá vás obrazovka o další stránku.
- Pokud chcete vložit nový dokument, vyměňte dokument za nový a klikněte na Continue.
- Až dokončíte nakládání dokumentů, klikněte na Done.

Potvrzení přenosu

Jakmile je úspěšně odeslána poslední stránka dokumentu, vydá tiskárna zvukový signál a vrátí se do režimu standby.

Jestliže se během odesílání faxu něco nepodařilo, objeví se na dotykovém panelu chybové hlášení.

Pokud obdržíte chybové hlášení, klikněte na Close, abyste hlášení vymazali, a znovu odešlete dokument.

Tiskárnu můžete nastavit tak, aby po každém faxovém přenosu vytiskla potvrzovací zprávu. Viz „Přenos faxu“.

Automatická opakovaná volba telefonního čísla

Pokud je číslo, které jste volali, obsazené nebo při odeslání faxu neodpovídá, navolí tiskárna volané číslo znovu každou minutu (nebo podle nastavení v sekci opakované volby telefonního čísla).

Podrobnosti o tom, jak změnit časový interval mezi opakovanými volbami a počet pokusů o opakovanou volbu, najdete v kapitole „Nastavení faxu“.

**POZNÁMKA:**



- Tiskárna nevolí opakovaně číslo, pokud odesíláte fax ručně.


Zpožděné odeslání faxu

Režim zpožděného spuštění umožňuje uložit naskenovaná data pro odeslání ve specifikovaném čase při využití výhodnějších poplatků za telefonní hovory.

Jakmile je aktivován režim zpožděného spuštění, ukládá tiskárna všechny dokumenty určené k odfaxování do své paměti a odesílá je ve stanovený čas.

Když je faxování v režimu zpožděného spuštění hotové, vymažou se data v paměti.

- 1 Naložte dokument(y).
Viz „Nakládání dokumentů“.
- 2 Stiskněte tlačítko  (Home).
- 3 Klikněte na  →Fax.

- 4 Klikněte na  a pak zkontrolujte a změňte nastavení faxování. Viz „Nastavení faxu“.
- 5 Na obrazovce Fax Settings klikněte na Delayed Send.
- 6 Zaškrtněte pole On.
- 7 Zadejte čas spuštění kliknutím na - nebo + a pak klikněte na OK.
- 8 Klikněte na Back.
- 9 S použitím numerické klávesnice zadejte faxové číslo příjemce. Příjemce můžete také vybrat s použitím čísla rychlé volby nebo adresáře. Viz „Automatická opakovaná volba“.
- 10 Klikněte na Send.

Když je dokument naložený na dokumentovém skle, požádá vás obrazovka o další stránku.

- Pokud chcete vložit nový dokument, vyměňte dokument za nový a klikněte na Continue.
- Až dokončíte nakládání dokumentů, klikněte na Done.

Spustí se skenování a data se uloží do paměti k odeslání ve stanovený čas.



POZNÁMKA:

- Pokud vypnete a znovu zapnete tiskárnu, odešlou se uložené dokumenty, jakmile se tiskárna aktivuje.
- Jestliže stanovený čas spuštění překročí časový interval pro dostupný čas nebo funkci faxování, nemůže tiskárna odeslat zpožděný fax ve stanovený čas. Podrobnosti o dostupných časových a faxových funkcích najdete v kapitolách „Nastavení dostupného času“ a „Functions Control“.

Odeslání faxu přímo z počítače

Fax můžete odeslat přímo z počítače s použitím ovladače.

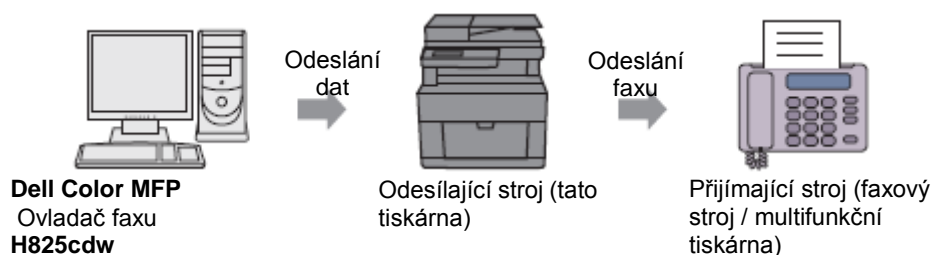


POZNÁMKA:

- S použitím funkce Direct Fax lze odesílat pouze černobílé faxy.
- Jestliže stanovený čas spuštění překročí časový interval pro dostupný čas nebo funkci faxování, nemůže tiskárna odeslat zpožděný fax ve stanovený čas. Podrobnosti o dostupných časových a faxových funkcích najdete v kapitolách „Nastavení dostupného času“ a „Functions Control“.

Přehled

Následující obrázky používají Dell H825cdw jako příklad.



Postup



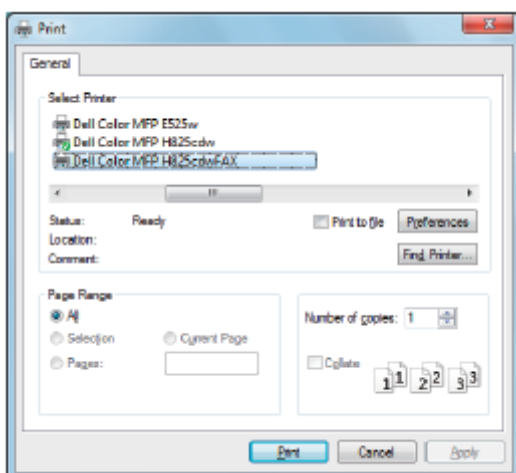
POZNÁMKA:

- Názvy dialogových oken a tlačítek se mohou lišit od názvů uvedených v následujícím postupu v závislosti na programu, který používáte.
- Chcete-li použít tuto funkci, musíte nainstalovat faxový ovladač. Pro Windows® viz „Instalace softwaru pro počítače Windows®“. Pro OS X viz „Instalace softwaru a ovladačů tisku“.

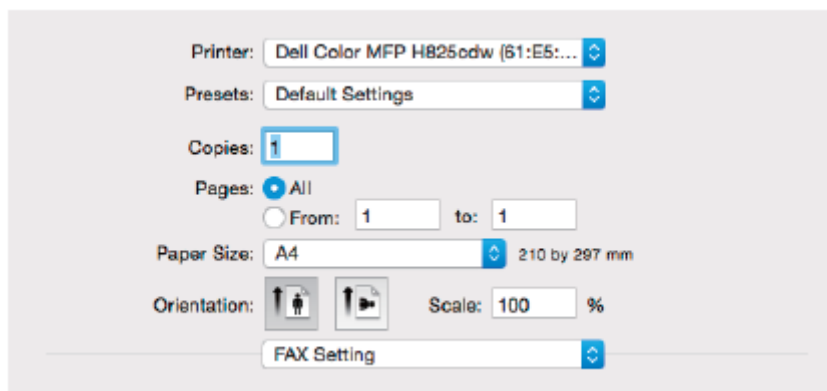
Následující postup používá Dell H825cdw jako příklad.

- 1 Otevřete soubor, který chcete faxovat.
- 2 Otevřete dialogové okno tisku z programu.
- 3 Zvolte **Dell Color MFP H825cdw Fax** → **Preferences** pro Windows® nebo **FAX Setting** pro OS X.

Pro Windows®:



Pro OS X:



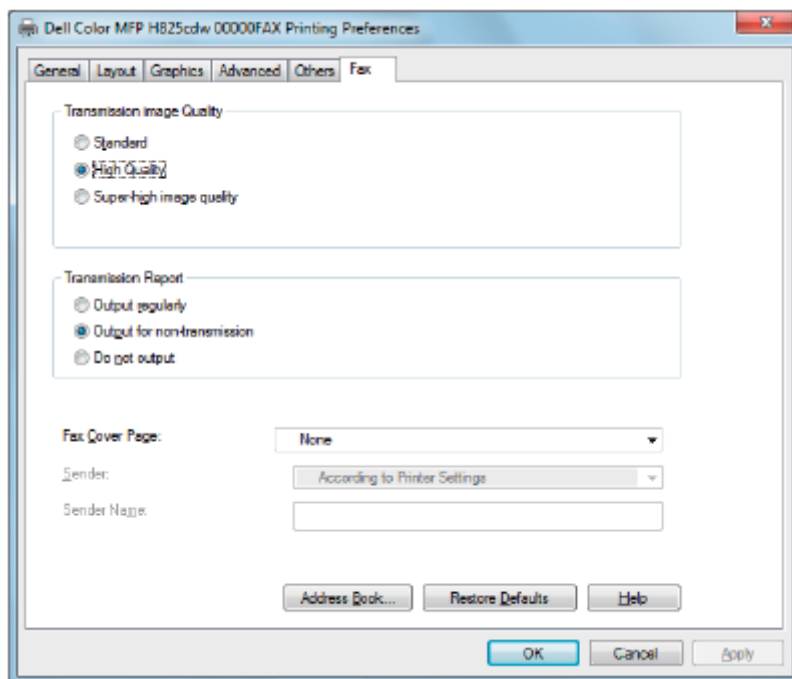
- 4 Zadejte následující nastavení.



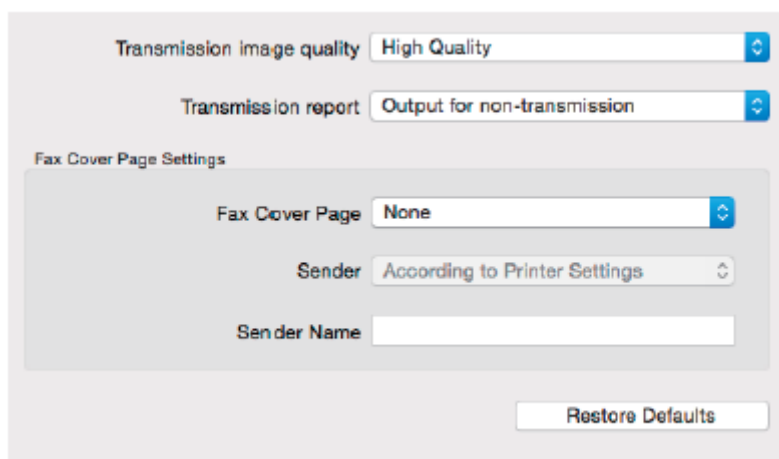
POZNÁMKA:

- Zde provedená nastavení platí pouze pro jednotlivou faxovou úlohu.

Pro Windows®:



Pro OS X:



Transmission image quality

Vybírá kvalitu výstupu.

- **Standard:** Pro dokumenty se znaky normální velikosti.
- **High Quality:** Pro dokumenty obsahující malé znaky nebo tenké čáry a dokumenty vytištěné na jehličkové tiskárně.
- **Super-high image quality:** Pro dokumenty obsahující extrémně jemné detaily. Režim Super Fine se aktivuje, pouze když vzdálený stroj rovněž podporuje rozlišení Super Fine.



POZNÁMKA:

- Faxy vytištěné v kvalitě obrazu Super-high pomocí ovladače Direct Fax se přenášejí s nejvyšším rozlišením podporovaným přijímajícím zařízením.

Transmission report

Stanovuje, jestli se má tisknout výsledek faxového přenosu.

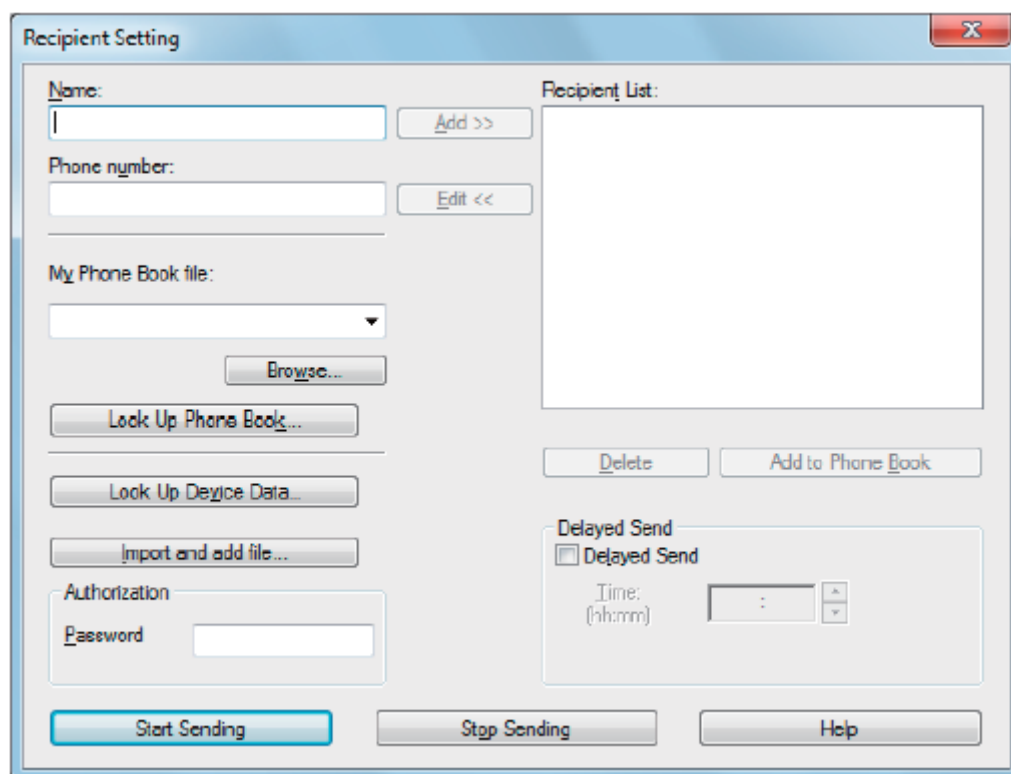
- **Output regularly:** Po každém odeslání faxu tiskne výsledek přenosu.
- **Output for non-transmission:** Tiskne výsledek přenosu, pouze když dojde k chybě.
- **Do not output:** Netiskne výsledky faxových přenosů.

Fax Cover Page	<p>Stanovuje, jestli má být k faxu připojena titulní strana.</p> <ul style="list-style-type: none"> • According to Printer Settings: Určuje, zda má být k faxu připojena titulní strana, podle nastavení, které jste provedli v Fax Cover Page na ovládacím panelu. • Attach: Připojuje k faxu titulní stranu. • None: Nepřipojuje k faxu titulní stranu.
Sender	<p>Stanovuje, jestli má být na titulní straně faxu vytištěno jméno odesilatele.</p> <ul style="list-style-type: none"> • According to Printer Settings: Určuje, jestli má být na titulní straně faxu vytištěno jméno odesilatele nebo ne, na základě nastavení tiskárny. • Enter a sender name: Umožňuje zadat jméno odesilatele, které bude vytištěno na titulní straně faxu, v Sender Name.
Sender Name	<p>Zadání jména odesilatele, které bude vytištěno na titulní straně faxu. Jméno odesilatele může mít nejvýše 30 znaků. Bude-li 30 znaků překročeno, vytiskne se pouze prvních 30 znaků.</p>

- 5 Proveďte některý z následujících úkonů:
- Pro Windows®: Klikněte na **OK**, aby se zavřelo dialogové okno **Printing Preferences**, a pak klikněte na **Print**.
 - Pro OS X: Klikněte na **Print**.

Objeví se dialogové okno **Recipient Setting** pro Windows® nebo dialogové okno **Set/Check Fax Transmission** pro OS X.

- 6 Zadejte cílové místo pro příjemce provedením jednoho z následujících úkonů:
 Podrobnosti o tom, jak se zadává cíl, najdete v nápovědě ovladače.
 Pro Windows®:



Pro OS X:

- Přímě zadejte jméno a faxové číslo.
- Vybírá faxové číslo z telefonního seznamu:

Look Up Phone Book	Vyberte ze seznamu faxových čísel, která jsou uložena v souboru specifikovaném pro soubor My Phone Book .
Look Up Device Data	Vyberte ze seznamu faxových čísel uložených v telefonním seznamu tiskárny.
Import and add file (jen Windows®)	Vyberte zdrojový soubor, např. soubor CSV, soubor WAB, MAPI nebo server LDAP. Viz „Server LDAP“ a „Faxový serverový telefonní seznam“.



POZNÁMKA:

- Když používáte Mac OS X 10.7 nebo pozdější, nemůžete funkci **Look Up Device Data** v některých programech používat.
- Před odesláním faxu zadejte heslo v textovém poli **Password** v oblasti **Authorization**, pokud je faxová funkce blokována heslem.
- Pokud je nastavení Functions Control zadáno na On (Password), musíte zadat čtyřmístné heslo, abyste mohli použít funkci.

7 Klikněte na **Start Sending**.


Automatická volba



Rychlá volba

Můžete uložit až 200 často používaných čísel v paměťových místech rychlé volby (001-200).

Pokud existuje úloha s rychlou volbou specifikovaná ve zpožděném faxu nebo opakovaně volbě telefonního čísla, nemůžete změnit číslo rychlé volby z ovládacího panelu nebo z nástroje Dell Printer Configuration Web Tool.

Nastavení rychlé volby

- 1 Stiskněte tlačítko  (**Information**).
- 2 Klikněte na kartu Tools → Admin Settings → Phone Book → Individuals.
Je-li Panel Lock Control nastaveno na Enable, zadejte heslo. Viz „Panel Lock“.
- 3 Vyberte požadované číslo rychlé volby.

Jestliže se požadované číslo rychlé volby nezobrazí, klikněte na  nebo  pro posouvání obrazovky. Chcete-li přeskočit na konkrétní číslo rychlé volby, zadejte požadované číslo a potom znak # s použitím numerické klávesnice.

Pokud je číslo rychlé volby již nastavené, objeví se na obrazovce název a počet záznamů.

- 4 Klikněte na textové pole Enter Name.
- 5 Zadejte jméno a pak klikněte na OK.
- 6 Klikněte na textové pole Enter Number.
- 7 Zadejte faxové číslo s použitím numerické klávesnice a pak klikněte na OK.


Chcete-li mezi čísla vložit pauzu, stiskněte tlačítko  (**Redial/Pause**).



Na ovládacím panelu se objeví „-“.

- 8 Klikněte na OK.
- 9 Opakujte kroky 3 až 8 podle potřeby.

Úpravy rychlé volby



Číslo rychlé volby můžete upravit nebo vymazat.

- 1 Stiskněte tlačítko  (**Information**).
- 2 Klikněte na kartu Tools → Admin Settings → Phone Book → Individuals.
Je-li Panel Lock Control nastaveno na Enable, zadejte heslo. Viz „Panel Lock“.
- 3 Vyberte požadované číslo rychlé volby.

Jestliže se požadované číslo rychlé volby nezobrazí, klikněte na  nebo  pro posouvání obrazovky.

- 4 Proveďte toto:
 - Chcete-li upravit číslo rychlé volby:
 - a Klikněte na textové pole Edit -> the Name nebo Fax Number.
 - b Zadejte nové jméno nebo faxové číslo a pak klikněte na OK.
 - Chcete-li vymazat číslo rychlé volby:
Klikněte na Remove → Delete.
- 5 Opakujte kroky 3 až 4 podle potřeby.

Odeslání faxu s použitím rychlé volby

- 1 Naložte dokument(y).
Viz „Nakládání dokumentů“.
- 2 Stiskněte tlačítko  (**Home**).
- 3 Klikněte na  → Fax → Speed Dial.

4 Zadejte číslo rychlé volby s použitím numerické klávesnice a pak klikněte na Done.



POZNÁMKA:

- Při použití hvězdičky (*) místo jednotkové číslice můžete odeslat dokument několika příjemcům. Pokud například zadáte 00*, můžete odeslat dokument příjemcům registrovaným pod čísly mezi 001 a 009.

5 Klikněte na  a pak zkontrolujte a změňte nastavení faxování.
Viz „Nastavení faxu“.

6 Klikněte na Send.

Když je dokument naložený na dokumentovém skle, požádá vás obrazovka o další stránku.

- Pokud chcete naskenovat jiný dokument, vyměňte dokument za nový a klikněte na Continue.
- Až dokončíte nakládání dokumentů, klikněte na Done.

Je navoleno faxové číslo uloženo v paměťovém místě rychlé volby. Když vzdálený stroj odpoví, je dokument odeslán.

Skupinová volba


Pokud často odesíláte dokument na několik míst určení, můžete vytvořit skupinu těchto cílových míst a uložit ji jako jednomístnou skupinovou volbu. Při použití nastavení čísla skupinové volby pak můžete odeslat stejný dokument na všechna cílová místa ve skupině.



POZNÁMKA:



- Číslo skupinové volby nelze zahrnout do jiné skupinové volby.

Nastavení skupinové volby

- 1 Stiskněte tlačítko  (**Information**).
- 2 Klikněte na kartu Tools → Admin Settings → Phone Book → Groups.

Je-li Panel Lock Control nastaveno na Enable, zadejte heslo. Viz „Panel Lock“.

- 3 Vyberte požadované číslo skupinové volby.

Jestliže se požadované číslo skupinové volby nezobrazí, klikněte na  nebo  pro posouvání obrazovky.

Pokud je číslo skupinové volby již nastavené, objeví se na obrazovce název a počet záznamů uložených pod tímto číslem skupinové volby.



- 4 Klikněte na textové pole Enter Group Name.
- 5 Zadejte jméno a pak klikněte na OK.
- 6 Klikněte na Add from Phone Book.



POZNÁMKA:

- Faxové číslo musí být registrováno předtím, než můžete zvolit Add from Phone Book.


- 7 Vyberte požadované číslo rychlé volby.



Jestliže se požadované číslo rychlé volby nezobrazí, klikněte na  nebo  pro posouvání obrazovky.

- 8 Klikněte na OK.
- 9 Opakujte kroky 3 až 8 podle potřeby.

Úpravy skupinové volby

Můžete vymazat určité číslo rychlé volby z vybrané skupiny nebo do vybrané skupiny přidat nové číslo.

- 1 Stiskněte tlačítko  (**Information**).
- 2 Klikněte na kartu Tools → Admin Settings → Phone Book → Groups.
Je-li Panel Lock Control nastaveno na Enable, zadejte heslo. Viz „Panel Lock“.
- 3 Vyberte požadované číslo skupinové volby.

Jestliže se požadované číslo skupinové volby nezobrazí, klikněte na  nebo  pro posouvání obrazovky.

- 4 Proveďte toto:
 - Chcete-li upravit číslo rychlé volby:
 - a Klikněte na textové pole Edit → Enter Group Name.
 - b Zadejte nový název a pak klikněte na OK.
 - Chcete-li vymazat číslo rychlé volby z čísla skupinové volby:
Klikněte na Remove.
- 5 Opakujte kroky 3 až 4 podle potřeby.

Odeslání faxu s použitím skupinové volby (odeslání na více adres)

Skupinové volby můžete používat pro Broadcasting nebo Delayed přenosy.

Postupujte podle pokynů pro požadovanou funkci. Viz „Zpožděné odeslání“.

V jedné operaci můžete použít jedno nebo více čísel skupin. Potom pokračujte podle pokynů a dokončete požadovanou funkci.

Tiskárna naskenuje dokument naložený v oboustranném automatickém podavači dokumentů (DADF) nebo na dokumentovém skle do paměti. Tiskárna navolí každé z čísel obsažených ve skupině.



Tisk seznamu rychlých voleb

Nastavení svých automatických voleb můžete zkontrolovat tak, že vytisknete seznam rychlých voleb.

Viz „Zpráva/seznam“.

Phone Book

Můžete vybrat nebo vyhledat telefonní čísla registrovaná v telefonních seznamech.

- 1 Naložte dokument(y). Viz „Nakládání dokumentů“.
- 2 Stiskněte tlačítko  (**Home**).
- 3 Klikněte na  → Fax → Phone Book.
- 4 Zadejte příjemce provedením některého z následujících úkonů:
 - Pokud chcete vybrat z lokálního telefonního seznamu:

- a Klikněte na Individuals nebo Groups.
 - b Vyberte požadované číslo rychlé volby nebo číslo skupinové volby. Jestliže se požadované číslo nezobrazí, posuňte obrazovku.
 - c Klikněte na Done.
- Pokud chcete vyhledat ze serverového telefonního seznamu:
 - a Klikněte na Network Phone Book.
 - b S použitím klávesnice zadejte klíčové slovo a pak klikněte na Search.
 - c Klikněte na příjemce ve výsledku hledání a pak klikněte na Done.



POZNÁMKA:

- Podrobnosti o adresáři a serverovém adresáři najdete v kapitole „Používání adresáře a telefonního seznamu“.
- Podrobnosti o síťovém telefonním seznamu viz „Používání serverového adresáře a serverového telefonního seznamu“.
- Faxové číslo musí být registrováno předtím, než můžete vybrat adresář.

5 Klikněte na Send.

Když je dokument naložený na dokumentovém skle, požádá vás obrazovka o další stránku.

- Pokud chcete vložit nový dokument, vyměňte dokument za nový a klikněte na Continue.
- Až dokončíte nakládání dokumentů, klikněte na Done.

Příjem faxu



POZNÁMKA:

- Chcete-li používat režim Telephone / Fax nebo Ans Machine/Fax, zapojte telefonní záznamník do konektoru telefonu na zadní straně tiskárny. Viz „Připojení telefonu nebo záznamníku“:

Když je paměť plná, je fax přijat v režimu Telephone.

Nakládání papíru pro příjem faxů

Pokyny pro nakládání papíru do zásobníku jsou stejné, ať tisknete, faxujete nebo kopírujete, s tou výjimkou, že faxy lze tisknout pouze na papír velikosti Letter, A4 nebo Legal. Viz „Nakládání tiskových médií“ a „Zásady pro tisková média“.

Automatický příjem faxu

Chcete-li automaticky přijímat faxy, použijte režim Fax, Telephone / Fax nebo Ans Machine/Fax. Výchozí nastavení je režim Fax. Viz „Režim příjmu“.



POZNÁMKA:

- Chcete-li používat režim Telephone / Fax nebo Ans Machine/Fax, musíte zapojit externí telefon do konektoru telefonu na zadní straně tiskárny. Viz „Připojení telefonu nebo záznamníku“:

Ruční příjem faxu

V režimu Telephone nebo Telephone / Fax můžete přijímat faxy ručně. Viz „Režim příjmu“.

Používání dálkového příjmu

Funkce Remote Receive se používá k ručnímu přijímání faxů z externího telefonu, aniž byste museli přejít k tiskárně. Chcete-li ručně přijmout fax s použitím externího telefonu, musíte zapojit externí telefon do telefonního konektoru na zadní straně tiskárny a také nastavit Remote Receive na On. Viz „Připojení telefonu nebo záznamníku“:

Když přijmete hovor na externím telefonu a uslyšíte faxový tón, zadejte na externím telefonu kód dálkového příjmu.





POZNÁMKA:

- Při zadání kódu dálkového příjmu z externího telefonu pomalu stiskněte číselné klávesy jednu po druhé. Pokud stále uslyšíte tón faxu ze vzdáleného stroje, zkuste zadat dvoumístný kód znovu.
- Výchozí kód dálkového příjmu je 00. Tento dvoumístný kód můžete změnit na číslo podle svého výběru. Viz „Režim příjmu“.
- Nastavte systém volby čísla externího telefonu na DTMF.

Používání ručního příjmu v On Hook

Fax můžete ručně přijmout kliknutím na Receive v On Hook na dotykovém panelu.

- 1 Když zazvoní externí telefon, zvedněte sluchátko.
- 2 Ujistěte se, že slyšíte faxový tón, a stiskněte tlačítko  (Home).
- 3 Klikněte na  → Fax → On Hook → Receive → Receive.
- 4 Zavěste sluchátko externího telefonu.

Tiskárna začne přijímat fax a vrátí se do režimu standby, až bude příjem dokončen.

Příjem faxů s použitím funkce Distinctive Ring Pattern Detection (DRPD)

Funkce drpd je služba telefonní společnosti, která umožňuje uživateli používat jedinou telefonní linku pro odpovídání na několik různých telefonních čísel. Konkrétní číslo, z kterého vám někdo volá, je identifikováno odlišným stylem vyzvánění, který sestává z různých kombinací dlouhých a krátkých vyzváněcích tónů.



Abyste mohli používat funkci detekce stylu vyzvánění, musí telefonní společnost na vaší telefonní lince zřídit službu Distinctive Ring. Při instalaci funkce detekce stylu vyzvánění potřebujete další telefonní linku na svém stanovišti nebo další osobu, která navolí vaše faxové číslo zvenku.

Chcete-li nainstalovat DRPD:



POZNÁMKA:

- Stejně nastavení můžete provést s použitím nástroje Tool Box nebo Dell Printer Configuration Web Tool. Viz „Tool Box“ nebo „Dell™ Printer Configuration Web Tool“.

- 1 Stiskněte tlačítko  (Information).
- 2 Klikněte na kartu Tools → Admin Settings → Fax Settings → Fax Line Settings.
Je-li Panel Lock Control nastaveno na Enable, zadejte heslo. Viz „Panel Lock“.
- 3 Klikněte na , dokud se neobjeví DRPD Pattern, a potom klikněte na DRPD Pattern.

- 4 Vyberte požadovaný vyzváněcí tón a potom klikněte na OK.



POZNÁMKA:

- Tiskárna nabízí sedm vyzváněcích tónů DRPD. Pokud vaše telefonní společnost tuto službu poskytuje, informujte se u telefonní společnosti, který styl potřebujete zvolit, abyste tuto službu mohli používat.

- 5 Vypněte a pak znovu zapněte tiskárnu, aby byla nastavení převzata.

Chcete-li přijímat faxy v režimu DRPD, musíte nastavit menu na DRPD. Viz „Režim příjmu“.

Příjem faxů v režimu zabezpečeného příjmu

Může být nutné zabránit tomu, aby k vašim přijatým faxům získaly přístup nepovolané osoby. Abyste omezili tisk všech přijatých faxů, když je tiskárna bez dozoru, zapněte režim zabezpečení faxů s použitím volby Secure Receive. V režimu zabezpečení faxů se všechny příchozí faxy ukládají do paměti. Po vypnutí režimu se všechny uložené faxy vytisknou.



POZNÁMKA:



- Chcete-li zapnout režim zabezpečení faxů, musí být Panel Lock Control nastaveno na Enable.

Zapnutí režimu zabezpečení příjmu:





POZNÁMKA:

- Stejné nastavení můžete provést s použitím nástroje Dell Printer Configuration Web Tool. Viz „Dell™ Printer Configuration Web Tool“.

- 1 Stiskněte tlačítko  (**Information**).
- 2 Klikněte na kartu Tools → Admin Settings → Fax Settings → Incoming Defaults.
Je-li Panel Lock Control nastaveno na Enable, zadejte heslo. Viz „Panel Lock“.
- 3 Klikněte na , dokud se neobjeví Secure Receive, a pak klikněte na Secure Receive.
- 4 Klikněte na Secure Receive Set → Enable.
- 5 Zadejte čtyřmístné heslo a pak klikněte na OK.

Když je přijat fax v režimu zabezpečení příjmu, uloží ho tiskárna do paměti a zobrazí hlášení Secure Fax Receive na obrazovce Print, které upozorňuje, že je uložen fax.

Tisk přijatých dokumentů:

- 1 Stiskněte tlačítko  (**Home**).
- 2 Klikněte na  → Print.
- 3 Posouvejte obrazovku, dokud se neobjeví Secure Fax Receive, a potom klikněte na Secure Fax Receive.
- 4 Zadejte čtyřmístné heslo a pak klikněte na OK.

Faxy uložené v paměti budou vytištěny.

Vypnutí režimu zabezpečení příjmu:



- 1 Postupujte podle bodů 1 až 3 v odstavci „Zapnutí režimu zabezpečení příjmu:“.
- 2 Klikněte na Secure Receive Set → Disable.

Přijímání faxů v paměti

Protože je tiskárna multitaskingové zařízení, může přijímat faxy, zatímco pořizujete kopie nebo tisknete. Pokud přijmete fax, když právě kopírujete, tisknete, popř. došel papír nebo toner, uloží tiskárna příchozí faxy do paměti. Potom, jakmile dokončíte kopírování nebo tisk, resp. doplníte materiály, tiskárna začne tisknout fax.

Polling Receive

Můžete přijímat faxy ze vzdáleného faxového stroje, když je chcete přijmout.

- 1 Stiskněte tlačítko  (**Home**).
- 2 Klikněte na  → Fax → On Hook → Polling.
- 3 S použitím numerické klávesnice zadejte faxové číslo vzdáleného stroje.
- 4 Klikněte na Receive.

Zprávy související s faxem

Při používání faxu mohou být užitečné následující zprávy:



POZNÁMKA:

- Podrobnosti o jiných zprávách a o tom, jak zprávu vytisknout, viz „Zpráva/seznam“.


Speed Dial	Tento seznam obsahuje všechna čísla uložená momentálně v paměti tiskárny jako čísla rychlých voleb.
Address Book	Tento seznam obsahuje všechny adresy uložené momentálně v paměti tiskárny jako informace adresáře.
Server Address	Tento seznam obsahuje všechna čísla uložená momentálně v paměti tiskárny jako informace serverového adresáře.
Fax Activity	Tato zpráva obsahuje informace o faxech, které jste v nedávné době přijali nebo odeslali.
Fax Pending	Tento seznam udává stav nevyřízených faxů. Po změně nastavení můžete seznam vytisknout a překontrolovat své změny.
Print Meter	Tato zpráva udává celkový počet vytištěných stránek. Zpráva má nadpis Print Volume Report nebo ColorTrack Report , v závislosti na nastavení ColorTrack Mode.

Změna výchozích nastavení faxu



POZNÁMKA:

- Stejně nastavení můžete provést s použitím nástroje Tool Box nebo Dell Printer Configuration Web Tool. Viz „Tool Box“ nebo „Dell™ Printer Configuration Web Tool“.

- 1 Stiskněte tlačítko  (**Information**).
- 2 Klikněte na kartu Tools → Default Settings → Fax Defaults.
- 3 Vyberte požadovanou položku menu.

Jestliže se požadovaná položka menu nezobrazí, klikněte na  nebo  pro posouvání obrazovky.

- 4 Vyberte požadované nastavení nebo zadejte hodnotu a pak klikněte na OK.
- 5 Opakujte kroky 3 a 4 podle potřeby.

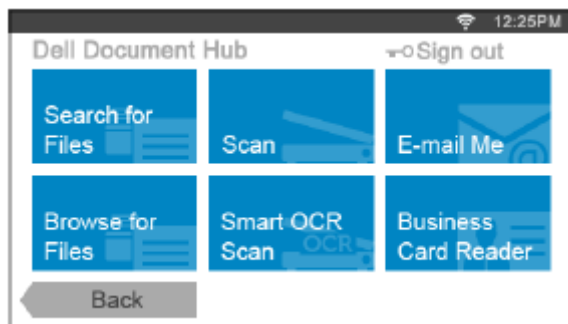
Dell™ Document Hub

Dell Document Hub je šikovná brána pro různé cloudové služby, která pomáhá spravovat dokumenty. S použitím Dell Document Hub můžete konvertovat kopie dokumentů na editovatelný digitální obsah a ukládat je přímo ve své preferované cloudové paměťové službě. Můžete snadno hledat soubory v několika různých cloudech současně a pak sdílet a tisknout jejich obsah.



POZNÁMKA:

- Dell Document Hub je k dispozici na modelech Dell H625cdw a Dell H825cdw.



Registrace uživatele a přihlášení do Dell Document Hub

Abyste mohli používat Dell Document Hub, potřebujete uživatelský účet registrovaný v tiskárně a musíte se zaregistrovat v Dell Document Hub.

Registrace nového uživatele v Dell Document Hub

Připravte si přístupové informace požadované pro každou z cloudových služeb, které chcete používat, a ujistěte se, že máte uživatelský účet registrovaný v tiskárně. Viz „Vytvoření nového uživatelského účtu“.

Registrace nového uživatele z počítače

- 1 Vstupte na webovou stránku Dell Document Hub ze svého počítače zadáním následujícího URL do webového prohlížeče:
www.dell.com/dochub
- 2 Postupujte podle pokynů na obrazovce.
Bude vám zaslán e-mail na registrovanou e-mailovou adresu.
- 3 Přečtete e-mail a provedte aktivaci podle pokynů v tomto e-mailu.

Registrace nového uživatele z tiskárny

Registraci uživatele můžete alternativně provést s použitím tiskárny.



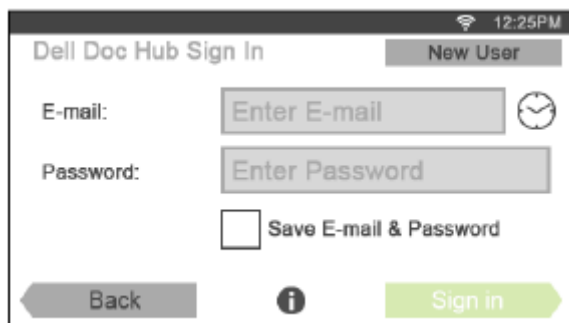
POZNÁMKA:

- Abyste mohli provést kompletní proces registrace, musíte s použitím počítače nebo mobilního zařízení přijmout e-mail a vyvolat webovou stránku Dell Document Hub.
- 1 Přihlaste se k tiskárně jako registrovaný uživatel.
 - 2 Na obrazovce Home klikněte na Dell Document Hub → New User → Next.

3 Postupujte podle pokynů na obrazovce.

Registrace v Dell Document Hub


- 1 Přihlaste se k tiskárně jako registrovaný uživatel.
- 2 Na obrazovce Home klikněte na Dell Document Hub.



3 Klikněte na textové pole E-mail a zadejte e-mailovou adresu.



POZNÁMKA:

- Můžete také kliknout na  a vybrat některou z posledních zadaných e-mailových adres ze seznamu. Seznam může obsahovat až osm posledních zadaných e-mailových adres.

4 Klikněte na textové pole Password, zadejte heslo a klikněte na Done.

Pokud chcete svou e-mailovou adresu a heslo uložit, zaškrtněte kliknutím pole Save E-mail & Password.



POZNÁMKA:

- E-mailová adresa a heslo jsou uloženy v tiskárně pod vaším uživatelským účtem. Z bezpečnostních důvodů je doporučeno, abyste chránili svůj uživatelský účet v tiskárně heslem. Není-li uživatelský účet v tiskárně chráněn heslem, mohou se k němu přihlásit neoprávnění uživatelé a dostat se k vašim dokumentům v cloudových službách pomocí Dell Document Hub.

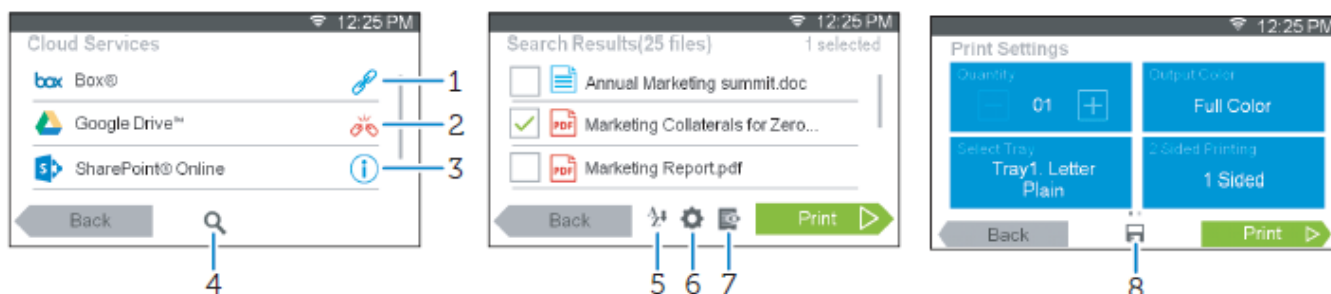
5 Klikněte na Sign in.











POZNÁMKA:

- Jsou-li všechny dlaždice na obrazovce Dell Document Hub po registraci světlé a deaktivované, neprovedli jste všechny úkony potřebné pro aktivaci účtu v Dell Document Hub. Zkontrolujte e-mail, který jste obdrželi z Dell Document Hub, a aktivujte svůj účet.

Ikony pro obrazovky Dell Document Hub



- 1  Znamená, že je cloudová služba správně asociována s Dell Document Hub. Kliknutím můžete zobrazit další informace.

2		Znamená, že cloudová služba není asociována, popř. není správně připojena. Navštivte www.dell.com/dochub a znovu se připojte. Kliknutím můžete zobrazit další informace.
3		Znamená, že uplynula doba připojení cloudové služby k Dell Document Hub. Navštivte www.dell.com/dochub a znovu se připojte. Kliknutím můžete zobrazit další informace.
4		Kliknutím můžete hledat soubory v aktuální složce a podsložkách (pokud nějaké existují) z vybrané cloudové služby. Toto se zobrazí, když zvolíte Scan nebo Smart OCR Scan.
5		Kliknutím můžete seřadit výsledky ve vzestupném nebo sestupném pořadí, popř. v pořadí cloudových služeb.
6		Kliknutím můžete změnit nastavení tisku, skenování nebo e-mailu.
7		Kliknutím můžete zobrazit náhled vybraných souborů, až po první tři strany každého souboru.
8		Kliknutím můžete uložit nastavení tisku, skenování nebo e-mailu, popř. složku jako Favorite.

Jestliže se objeví obrazovka seznamu Favorites, když kliknete na dlaždici na obrazovce Dell Document Hub

Znamená to, že vaše oblíbená nastavení pro funkce byla uložena v tiskárně.


Vyberte požadované nastavení ze seznamu nebo klikněte na Skip a pokračujte v práci.

Návrat na obrazovku Home

Klikněte na Back nebo stiskněte tlačítko  (Home).



POZNÁMKA:


- Když se vrátíte na obrazovku Home kliknutím na Back nebo stisknutím tlačítka  (Home), je zachován stav přihlášení. Až příště kliknete na Dell Document Hub na obrazovce Home, nebudete se muset přihlašovat, zatímco budete přihlášení k obrazovce Home.
- Můžete kliknout na Sign out a také se vrátit na obrazovku Home, ale stav přihlášení nebude zachován. Až se příště přihlásíte k Dell Document Hub, budete muset znovu zadat svou e-mailovou adresu a heslo.

Odhlášení z tiskárny

Stisknutím tlačítka  (Log In/Out) se můžete odhlásit z obrazovky Home a zobrazit obrazovku portálu.



POZNÁMKA:

- Když se odhlásíte s použitím tlačítka  (Log In/Out), zůstane zachován stav přihlášení do Dell Document Hub, pokud je zaškrtnuto pole Save E-mail & Password v kroku 4 v „Přihlášení do Dell Document Hub“. Až příště kliknete na Dell Document Hub na obrazovce Home, můžete přeskočit proces přihlášení.

Hledání a tisk souborů

Můžete hledat soubory uložené v cloudových službách a tisknout je na tiskárně.

Můžete hledat v několika různých cloudových službách najednou. Tato metoda je vhodná, když chcete hledat podle klíčových slov, včetně názvu souboru.



POZNÁMKA:

- Chcete-li hledat soubory v několika různých cloudových službách, navštivte www.dell.com/dochub a připojte se ke cloudovým službám pomocí Dell Document Hub.

- 1 Na obrazovce Dell Document Hub klikněte na Search for Files.

- 2 Zadejte klíčová slova a klikněte na Search.



Soubory se vyhledávají v různých cloudových službách, v kterých jste registrováni.

- 3 Klikněte na soubory, které chcete vytisknout.




POZNÁMKA:

- Jestliže se požadovaný soubor nezobrazí, posuňte obrazovku.
- Můžete vybrat nejvýše 10 souborů.
- Výsledky můžete seřadit tak, že kliknete na **A**/**Z** a vyberete pořadí třídění.

- 4 Klikněte na  a zobrazte náhled vybraných souborů.

První tři stránky každého souboru jsou zobrazeny v malých náhledech obrazovky File Preview.

- Chcete-li zobrazit stránku ve velkém náhledu, klikněte na stránku v malých náhledech.
- Chcete-li zobrazit náhled ostatních souborů, posouvejte obrazovku do stran.
- Chcete-li specifikovat některý soubor k tisku, zaškrtněte pole v levém horním rohu vedle malých náhledů.
- Pro návrat do předchozí obrazovky klikněte na Back.

- 5 Klikněte na  a pak zkontrolujte a změňte nastavení tisku.
Viz „Print Settings“.

- 6 Klikněte na Print.



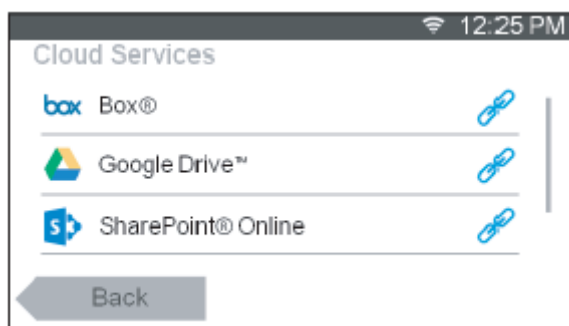
POZNÁMKA:

- Chcete-li tisk zrušit, klikněte na Stop.
- Tisk můžete spustit kliknutím na Print v kterékoli z obrazovek Search Results, File Preview nebo Print Settings.

Prohledávání a tisk souborů

Můžete prohledávat a tisknout soubory uložené ve zvolených cloudových službách. Tato metoda je vhodná, když víte, v které cloudové službě je soubor, který chcete vytisknout, umístěný.

- 1 Na obrazovce Dell Document Hub klikněte na Browse for Files.



Chcete-li připojit cloudovou službu k Dell Document Hub, navštivte www.dell.com/dochub.

2 Klikněte na cloudovou službu, kterou chcete prohledávat.



POZNÁMKA:

- Jestliže se požadovaná cloudová služba nezobrazí, posuňte obrazovku.

3 Vyberte soubor, který chcete vytisknout, provedením některého z následujících úkonů:

- Klikněte na umístění, v kterém chcete hledat, a na soubor, který chcete vytisknout.



POZNÁMKA:


- Jestliže se požadované umístění nezobrazí, posuňte obrazovku.
- Hledejte soubory ve vybrané cloudové službě.

a Klikněte na .

b Zadejte název souboru nebo klíčová slova a klikněte na Search.



POZNÁMKA:

- Výsledky můžete seřadit tak, že kliknete na  a vyberete pořadí třídění.
- c Kliknutím na Back se vraťte na předchozí obrazovku.



POZNÁMKA:

- Můžete vybrat nejvýše 10 souborů.

4 Klikněte na  a zobrazte náhled vybraných souborů.



POZNÁMKA:



- Na obrazovce File Preview jsou zobrazeny první tři stránky každého souboru.
- Chcete-li zobrazit stránku ve velkém náhledu, klikněte na stránku v malých náhledech.
- Chcete-li zobrazit náhled ostatních souborů, posouvejte obrazovku do stran.
- Chcete-li specifikovat některý soubor k tisku, zaškrtněte pole v levém horním rohu vedle malých náhledů.
- Pro návrat do předchozí obrazovky klikněte na Back.

5 Klikněte na  a pak zkontrolujte a změňte nastavení tisku.

Viz „Print Settings“.



POZNÁMKA:

- Svá nastavení tisku a cestu souboru do cloudové služby můžete uložit jako oblíbené.
- 1 Klikněte na  obrazovku Print Settings.
- 2 Pojmenujte své oblíbené nastavení na obrazovce Save Favorite a klikněte na Save.
- Pokud vyberete pro oblíbené nastavení stejný název, jako má existující oblíbené nastavení, budou nastavení a cesta souboru přepsány.
- Nepotřebné oblíbené nastavení můžete vymazat kliknutím na .
- Jakmile uložíte svá nastavení jako oblíbená, můžete tato nastavení vyvolat, až se příště přihlásíte k Dell Document Hub z libovolné tiskárny stejného modelu.

6 Klikněte na Print.



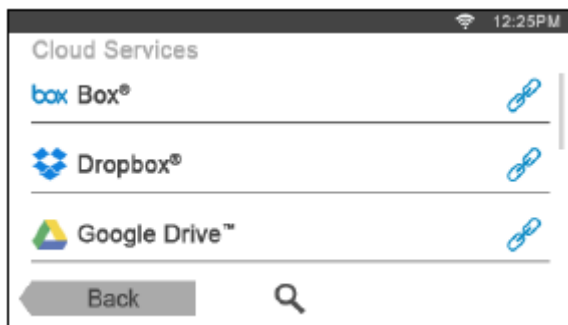
POZNÁMKA:

- Chcete-li tisk zrušit, klikněte na Stop.
- Tisk můžete spustit kliknutím na Print v kterékoli z obrazovek seznamu obsahu, Search Results, File Preview nebo Print Settings.

Skenování

Můžete naskenovat dokument a uložit naskenovaná data v cloudové službě.

- 1 Na obrazovce Dell Document Hub klikněte na Scan.



- 2 Vyberte cílové místo, kam chcete uložit naskenovaná data, provedením některého z následujících úkonů:

- Klikněte na cloudovou službu, do které chcete uložit naskenovaná data, a proveďte některý z následujících úkonů:

- Klikněte na umístění, kam chcete uložit naskenovaná data.


 **POZNÁMKA:**

- Jestliže se umístění nezobrazí, posuňte obrazovku.
- Hledejte soubory ve vybrané cloudové službě.

- a Klikněte na .

- b Zadejte název souboru nebo klíčová slova a klikněte na Search.


 **POZNÁMKA:**

- Výsledky můžete seřadit tak, že kliknete na  a vyberete pořadí třídění.
 - c Kliknutím na Back se vraťte na předchozí obrazovku.
- Hledejte soubory v různých cloudových službách.

- a Klikněte na .

- b Zadejte název souboru nebo klíčová slova a klikněte na Search.

 **POZNÁMKA:**

- Výsledky můžete seřadit tak, že kliknete na  a vyberete pořadí třídění.
- c Kliknutím na Back se vraťte na předchozí obrazovku.

- 3 Klikněte na Next.

- 4 Klikněte na textové pole File Name a zadejte název souboru.


- 5 Klikněte na pole File Format a vyberte formát souboru.

- 6 Klikněte na  a pak zkontrolujte a změňte nastavení skenování.

Viz „Scan Settings“.


 **POZNÁMKA:**

- Svá nastavení tisku a cestu souboru do cloudové služby můžete uložit jako oblíbené.

- 1 Klikněte na  na obrazovce Scan Settings.

- 2 Pojmenujte své oblíbené nastavení na obrazovce Save Favorite a klikněte na Save.

- Pokud vyberete pro oblíbené nastavení stejný název, jako má existující oblíbené nastavení, budou nastavení a cesta souboru přepsány.

- Nepotřebné oblíbené nastavení můžete vymazat kliknutím na .

- Jakmile uložíte svá nastavení jako oblíbená, můžete tato nastavení vyvolat, až se příště přihlásíte k Dell Document Hub z libovolné tiskárny stejného modelu.

7 Klikněte na Scan.



POZNÁMKA:

- Chcete-li skenování zrušit, klikněte na Stop.

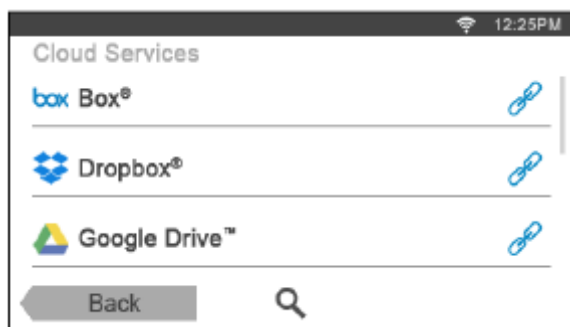
Když je dokument naložený na dokumentovém skle, požádá vás obrazovka o další stránku.

- Pokud chcete naskenovat jiný dokument, vyměňte dokument za nový a klikněte na Continue.
- Až dokončíte nakládání dokumentů, klikněte na Done.

Skenování dokumentu s použitím funkce Optical Character Recognition (OCR)

Můžete naskenovat dokument s použitím OCR a uložit ho v cloudové službě.

1 Na obrazovce Dell Document Hub klikněte na Smart OCR Scan.



2 Vyberte cílové místo, kam chcete uložit konvertovaný soubor, provedením některého z následujících úkonů:

- Klikněte na cloudovou službu, do které chcete uložit naskenovaný soubor, a proveďte některý z následujících úkonů:

- Klikněte na umístění, kam chcete uložit konvertovaný soubor.



POZNÁMKA:

- Jestliže se umístění nezobrazí, posuňte obrazovku.

- Hledejte soubory ve vybrané cloudové službě.

a Klikněte na .

b Zadejte název souboru nebo klíčová slova a klikněte na Search.



POZNÁMKA:

- Výsledky můžete seřadit tak, že kliknete na  a vyberete pořadí třídění.

c Kliknutím na Back se vraťte na předchozí obrazovku.

- Hledejte soubory v různých cloudových službách.

a Klikněte na .

b Zadejte název souboru nebo klíčová slova a klikněte na Search.




POZNÁMKA:

- Výsledky můžete seřadit tak, že kliknete na  a vyberete pořadí třídění.

c Kliknutím na Back se vraťte na předchozí obrazovku.



3 Klikněte na Next.

4 Klikněte na textové pole File Name a zadejte název souboru.

- 5 Klikněte na pole File Format a vyberte formát souboru.
- 6 Klikněte na  a pak zkontrolujte a změňte nastavení skenování.
Viz „Smart OCR Scan“ a „Scan Settings“.



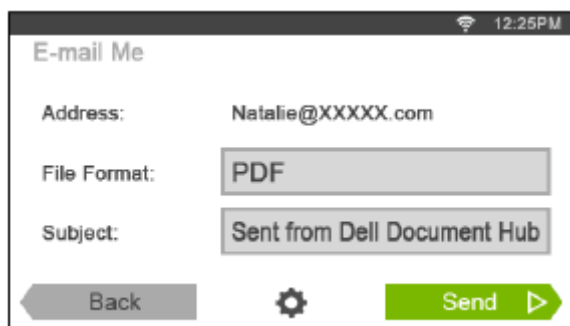
POZNÁMKA:


- Svá nastavení tisku a cestu souboru do cloudové služby můžete uložit jako oblíbené.
 - 1 Klikněte na  na obrazovce Scan Settings.
 - 2 Pojmenujte své oblíbené nastavení na obrazovce Save Favorite a klikněte na Save.
 - Pokud vyberete pro oblíbené nastavení stejný název, jako má existující oblíbené nastavení, budou nastavení a cesta souboru přepsány.
 - Nepotřebné oblíbené nastavení můžete vymazat kliknutím na .
 - Jakmile uložíte svá nastavení jako oblíbená, můžete tato nastavení vyvolat, až se příště přihlásíte k Dell Document Hub z libovolné tiskárny stejného modelu.
- 7 Klikněte na Scan.
Když je dokument naložený na dokumentovém skle, požádá vás obrazovka o další stránku.
 - Pokud chcete naskenovat jiný dokument, vyměňte dokument za nový a klikněte na Continue.
 - Až dokončíte nakládání dokumentů, klikněte na Done.

Odesílání naskenovaných dat vám samotným e-mailem

Můžete naskenovat dokument a odeslat sobě samotnému ve formě souboru přiloženého k e-mailu.



- 1 Na obrazovce Dell Document Hub klikněte na E-mail Me.



- 2 Klikněte na pole File Format a vyberte formát souboru.
- 3 Klikněte na textové pole Subject a zadejte předmět e-mailu zaslaného s naskenovanými daty.
- 4 Klikněte na  a pak zkontrolujte a změňte nastavení e-mailu.
Viz „E-mail Me“ a „Scan Settings“.



POZNÁMKA:

- Svá nastavení e-mailu do cloudové služby můžete uložit jako oblíbená.
 - 1 Klikněte na  na obrazovce Scan Settings.
 - 2 Pojmenujte své oblíbené nastavení na obrazovce Save Favorite a klikněte na Save.
 - Pokud vyberete pro oblíbené nastavení stejný název, jako má existující oblíbené nastavení, budou nastavení a cesta souboru přepsány.
 - Nepotřebné oblíbené nastavení můžete vymazat kliknutím na .
 - Jakmile uložíte svá nastavení jako oblíbená, můžete tato nastavení vyvolat, až se příště přihlásíte k Dell Document Hub z libovolné tiskárny stejného modelu.
- 5 Klikněte na Send.

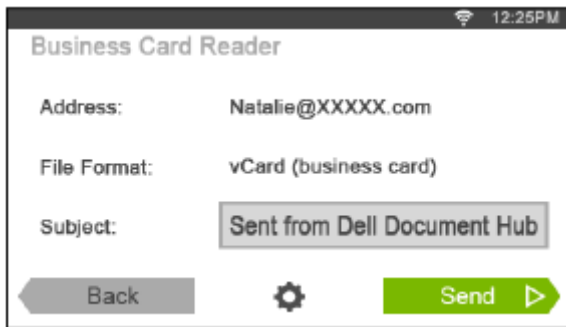
Když je dokument naložený na dokumentovém skle, požádá vás obrazovka o další stránku.

- Pokud chcete naskenovat jiný dokument, vyměňte dokument za nový a klikněte na Continue.
- Až dokončíte nakládání dokumentů, klikněte na Done.

Odesílání naskenovaných dat obchodní vizitky vám samotným e-mailem

Obchodní vizitky můžete naskenovat a konvertovat do souborů vCard a odeslat sobě samotnému ve formě souboru přiloženého k e-mailu.

- 1 Na obrazovce Dell Document Hub klikněte na Business Card Reader.



- 2 Klikněte na textové pole Subject a zadejte předmět e-mailu zaslaného se souborem vCard.

- 3 Klikněte na  a pak zkontrolujte a změňte nastavení e-mailu.

- a Klikněte na OCR Language a vyberte jazyk.

- b Kliknutím na Back se vraťte na předchozí obrazovku.

- 4 Klikněte na Send.

Když je dokument naložený na dokumentovém skle, požádá vás obrazovka o další stránku.

- Pokud chcete naskenovat jiný dokument, vyměňte dokument za nový a klikněte na Continue.
- Až dokončíte nakládání dokumentů, klikněte na Done.

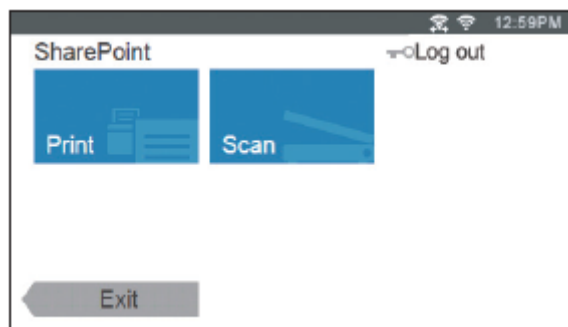
Tisk a skenování přímo ze SharePoint®

Z tiskárny se můžete připojit přímo k serveru SharePoint® a tisknout dokumenty ze serveru nebo uložit na server naskenovaná data.



POZNÁMKA:

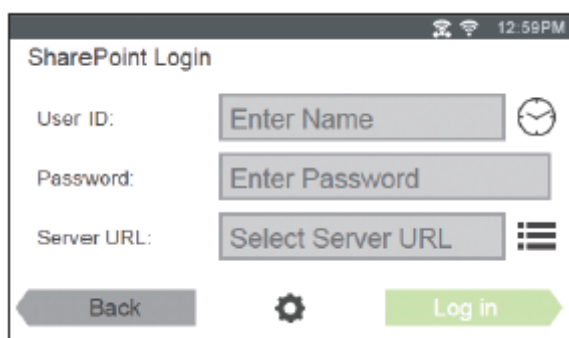
- Tato funkce je k dispozici na modelu Dell S2825cdn.
- Pomocí této funkce lze vyhledávat, tisknout a ukládat pouze soubory PDF a JPEG.




Registrace serveru SharePoint®

Můžete registrovat nejvýše 10 serverů.

- 1 Přihlaste se k tiskárně jako registrovaný uživatel s použitím lokální autentizace.
- 2 Na obrazovce Home klikněte na SharePoint.
Objeví se obrazovka SharePoint Login.



- 3 Klikněte na 
Objeví se obrazovka Configuration.
- 4 Klikněte na pole Enter Server URL.
- 5 Zadejte URL serveru, klikněte na Done a pak klikněte na +.
Chcete-li zaregistrovat URL více serverů SharePoint®, opakujte kroky 4 a 5.
- 6 Klikněte na Back.

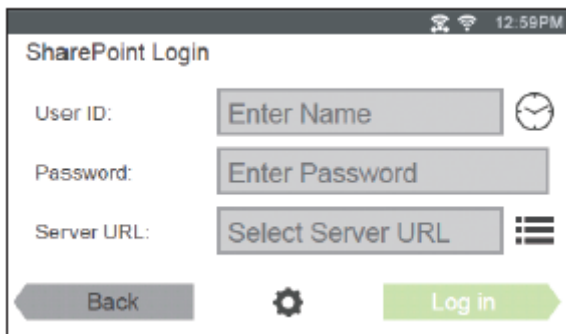
Editace seznamu URL serverů

Na obrazovce Configuration můžete editovat seznam URL serverů.

Klikněte na požadované URL serveru a klikněte na Remove nebo Edit.

Přihlášení na server SharePoint®


- 1 Přihlaste se k tiskárně jako registrovaný uživatel s použitím lokální autentizace.
- 2 Na obrazovce Home klikněte na SharePoint.
Objeví se obrazovka SharePoint Login.




- 3 Klikněte na textové pole User ID a zadejte ID uživatele.



POZNÁMKA:

- Můžete také kliknout na  a vybrat některé z posledních zadaných uživatelských ID ze seznamu. Seznam může obsahovat až osm posledních zadaných uživatelských ID.




- 4 Klikněte na textové pole Password a zadejte heslo.
- 5 Kliknutím na  vyberte požadovaný server SharePoint® ze seznamu serverů.
- 6 Klikněte na Log in.

Návrat na obrazovku Home

Klikněte na Exit nebo stiskněte tlačítko  (Home).



POZNÁMKA:

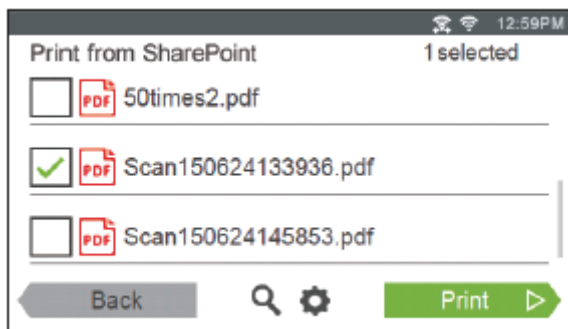
- Když se vrátíte na obrazovku Home kliknutím na Exit nebo stisknutím tlačítka  (Home), je zachován stav přihlášení. Až příště kliknete na SharePoint na obrazovce Home, , nebudete se muset přihlašovat, zatímco budete přihlášení k obrazovce Home.
- Můžete kliknout na tlačítko  Log out nebo  (Log In/Out) a také se vrátit na obrazovku Home, ale stav přihlášení nezůstane zachován. Až příště kliknete na SharePoint na obrazovce Home, budete se muset znovu přihlásit na server SharePoint®.

Prohledávání a tisk souborů

Můžete prohledávat a tisknout soubory uložené na vybraném serveru SharePoint®.

- 1 Na obrazovce SharePoint klikněte na Print.

Objeví se obrazovka Print from SharePoint




2 Vyberte soubor, který chcete vytisknout, provedením některého z následujících úkonů:

- Klikněte na soubor, který chcete vytisknout.



POZNÁMKA:

- Jestliže se požadovaný soubor nezobrazí, posuňte obrazovku.
- Hledejte soubory na vybraném serveru SharePoint®.
 - a Klikněte na .
 - b Zadejte název souboru nebo klíčová slova a klikněte na Search.
 - c Klikněte na soubor, který chcete vytisknout.



POZNÁMKA:

- Můžete vybrat nejvýše 10 souborů.

3 Klikněte na  a pak zkontrolujte a změňte nastavení tisku.

Viz „Print Settings“.



POZNÁMKA:

- Na serveru SharePoint® nemůžete ukládat svá nastavení tisku pro tisk dokumentů.

4 Klikněte na Print.



POZNÁMKA:

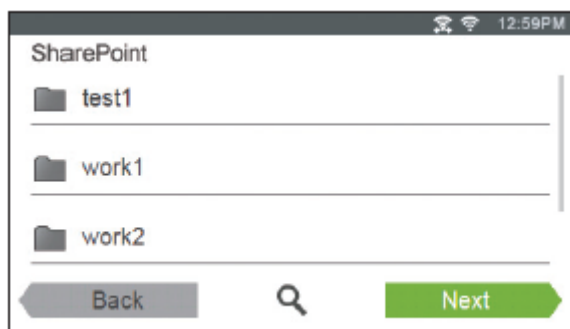
- Chcete-li tisk zrušit, klikněte na Stop.
- Tisk můžete spustit kliknutím na Print v kterékoli z obrazovek Print from SharePoint, Search Results nebo Print Settings.

Skenování

Můžete naskenovat dokument a uložit naskenovaná data na vybraném serveru SharePoint®.

1 Na obrazovce SharePoint klikněte na Scan.

Objeví se následující obrazovka SharePoint.




Pokud chcete uložit naskenovaná data do této složky, klikněte na Next a pokračujte krokem 3.

2 Vyberte složku, do které chcete uložit naskenovaná data, provedením některého z následujících úkonů:

- Klikněte na složku, do které chcete uložit naskenovaná data, a pak klikněte na Next.




POZNÁMKA:

- Jestliže se požadovaná složka nezobrazí, posuňte obrazovku.
- Hledejte složku na vybraném serveru SharePoint®.
 - a Klikněte na .
 - b Zadejte název složky nebo klíčová slova a klikněte na Search.
 - c Klikněte na složku, do které chcete uložit naskenovaná data, a pak klikněte na Next.

Objeví se obrazovka Scan to SharePoint.

3 Klikněte na textové pole File Name a zadejte název souboru.

4 Klikněte na pole File Format a vyberte formát souboru.

5 Klikněte na  a pak zkontrolujte a změňte nastavení skenování.

Viz „Scan Settings“.



POZNÁMKA:

- Na serveru SharePoint® nemůžete ukládat svá nastavení tisku pro ukládání naskenovaných dat.

6 Klikněte na Scan.



POZNÁMKA:

- Chcete-li skenování zrušit, klikněte na Stop.

Když je dokument naložený na dokumentovém skle, požádá vás obrazovka o další stránku.

- Pokud chcete naskenovat jiný dokument, vyměňte dokument za nový a klikněte na Continue.
- Až dokončíte nakládání dokumentů, klikněte na Done.

Seznamte se s tiskárnou

Pochopení softwaru tiskárny	277
Autentizace uživatelů	291
Několik ploch – individualizace dlaždic	295
Používání adresáře a telefonního seznamu	297
Používání digitálních certifikátů	304
Pochopení hlášení tiskárny	313
Specifikace	323

Pochopení softwaru tiskárny

Přehled

Použijte disk se *softwarem a dokumentací* a nainstalujte kombinaci softwarových programů a nástrojů. Níže je popsána kompatibilita mezi softwarovými programy, resp. nástroji a operačními systémy.

Položka	Windows®	OS X	Linux
Dell Printer Hub / Dell Printer Management Tool	✓		
Okno Printer Status		✓	✓
Status Monitor Console			✓
Status Monitor Widget		✓	
Tool Box	✓		
Address Book Editor	✓	✓	
ScanButton Manager		✓	
Dell™ Supplies Management System			✓
User Setup Disk Creating Tool	✓		
App Manager	✓		

(✓ : podporováno, prázdné: nepodporováno)

Dell Printer Hub / Dell Printer Management Tool



POZNÁMKA:

- Dell Printer Hub je k dispozici na modelech Dell H625cdw a Dell H825cdw.
- Dell Printer Management Tool je k dispozici na modelu Dell S2825cdn.
- Je podporován v systému Windows® 7 nebo pozdějších.

Tento software zahrnuje správu tiskárny, monitorovací nástroje a cloudové připojení.

Můžete pohodlně získávat přístup k programům tiskárny, pokročilým funkcím skenování a údajům o tiskárně nebo spotřebních materiálech a dostávat upozornění na aktualizace ovladačů a softwaru, jakož i na stav tiskárny.



POZNÁMKA:

- Připojení ke cloudu a přístup k funkcím skenování jsou možné pouze v Dell Printer Hub.

Dell Printer Hub / Dell Printer Management Tool můžete používat také k objednávání spotřebních materiálů online nebo telefonicky od firmy Dell.

Viz „Použití nástroje Dell Printer Hub nebo Dell Printer Management Tool“.

Chcete-li spustit Dell Printer Hub / Dell Printer Management Tool, klikněte na **Start → All Programs → Dell Printers → Dell Printer Hub** nebo **Dell Printer Management Tool**.

V Dell Printer Hub a Dell Printer Management Tool je aktivován následující software:

- Address Book Editor
Viz „Address Book Editor“.
- Tool Box
Viz „Tool Box“.

- Printer Embedded Web Server (EWS)
Zobrazuje Dell Printer Configuration Web Tool. Viz „Dell™ Printer Configuration Web Tool“.
- Konfigurační nástroj
Konfiguruje nastavení IP adres, nastavení faxu a nastavení Wi-Fi.



POZNÁMKA:

- Nastavení Wi-Fi jsou k dispozici pro Dell H625cdw a Dell H825cdw.
- App Manager
Viz „App Manager“.

Viz často kladené otázky (FAQ) v Dell Printer Hub nebo Dell Printer Management Tool.

Okno Printer Status

Okno **Printer Status** upozorňuje, že existuje varování nebo chyba, např. se zasekl papír nebo dochází toner. Standardně se okno **Printer Status** otevírá, pouze když dojde k chybě. Jestliže dojde k chybě, objeví se v okně **Printer Status** chybová hlášení. Okno **Printer Status** můžete nastavit tak, aby vždy zůstávalo otevřené při tisku, v **Printing Status Window Properties**.

Můžete také zkontrolovat hladinu toneru, zbývající množství papíru nebo konfiguraci voleb pro tiskárnu. Viz nápověda v okně **Printer Status**.

Status Monitor Console / Status Monitor Widget

Status Monitor Console / Status Monitor Widget se používá k řízení různých instancí stavového okna **Status Window** pro konkrétní tiskárnu.

Chcete-li spustit Status Monitor Console, vyberte tiskárnu ze zobrazeného seznamu nebo ze seznamu **Printer Selection** a pak klikněte na název tiskárny, aby se otevřelo stavové okno **Status Window** pro tuto konkrétní tiskárnu.

Pro OS X viz „Používání Status Monitor Widget pro Macintosh“.

Pro Linux viz „Používání Status Monitor Console pro Linux“.

Tool Box

Menu Tool Box umožňuje zobrazovat, zadávat a diagnostikovat nastavení systému.

Spuštění Tool Box

- 1 Pro Windows® 7:
Klikněte na **Start** → **All Programs** → **Dell Printers** → **Dell Printer Hub** nebo **Dell Printer Management Tool**.
Pro Windows® 10:
Klikněte na tlačítko **Start** → **Dell Printer Hub** nebo **Dell Printer Management Tool**.
- 2 Pro Dell Printer Hub vyberte tiskárnu ze seznamu **My Printers** na úvodní obrazovce.
Pro Dell Printer Management Tool vyberte tiskárnu zobrazenou jako výchozí, nebo jinou tiskárnu z rozbalovacího seznamu v pravém horním rohu úvodní obrazovky.
- 3 Klikněte na **Tool Box** na levé straně obrazovky.

Podrobnosti najdete v nápovědě k Tool Box.

Address Book Editor

Address Book Editor umožňuje registrovat kontaktní údaje, např. telefonní číslo a e-mailovou adresu. Viz „Použití nástroje Address Book Editor“.

ScanButton Manager

S použitím ScanButton Manager můžete změnit umístění pro uložení naskenovaných dat. Viz „Změna umístění pro ukládání naskenovaných dat“.

Dell™ Supplies Management System

Dell Supplies Management System můžete používat k objednávání spotřebních materiálů online nebo telefonicky od firmy Dell.

Viz „Okno Dell Supplies Management System“.

User Setup Disk Creating Tool

Program User Setup Disk Creating Tool se používá k vytvoření instalačních balíčků ovladačů, které obsahují zákaznická nastavení ovladačů. Program User Setup Disk Creating Tool je uložený ve složce **MakeDisk** složky **Utilities** na disku se *softwarem a dokumentací*. Používané ovladače tisku jsou rovněž umístěné na disku se *softwarem a dokumentací*. Instalační balíček ovladačů může obsahovat skupinu uložených nastavení ovladačů tisku a jiná data pro věci, jako:

- Orientace tisku a tisk několika stránek na listu
- Vodoznaky
- Reference fontů

Jestliže chcete nainstalovat ovladač tisku se stejnými nastaveními na několika počítačích pracujících se stejným operačním systémem, vytvořte instalační disk na médiu nebo na serveru v síti. Použití instalačního disku, který vytvoříte, snižuje množství práce potřebné při instalaci ovladače tisku.

- Nainstalujte ovladač tisku v počítači, na kterém chcete vytvořit instalační disk.
- Instalační disk se může používat jen v operačním systému, v kterém byl vytvořen, nebo na počítačích pracujících se stejným operačním systémem. Vytvořte samostatný instalační disk pro každý z operačních systémů.

App Manager

App Manager je program, který umožňuje instalovat, aktualizovat a odinstalovat aplikace na tiskárně.



POZNÁMKA:

- Nástroj App Manager v systému Windows® 7 nebo pozdějších.

Spuštění App Manager

Následující postup používá Windows® 7 / Windows® 10 jako příklad.

Pro Dell H625cdw a Dell H825cdw

- 1 Pro Windows® 7:

Klikněte na **Start** → **All Programs** → **Dell Printers** → **Dell Printer Hub**.

Pro Windows® 10:

Klikněte na tlačítko Start → **Dell Printer Hub**.

- 2 Vyberte tiskárnu ze seznamu **My Printers** na úvodní obrazovce.
- 3 Klikněte na **App Manager** na levé straně obrazovky Dell Printer Hub.
- 4 Zadejte stejné ID a heslo, které používáte pro Dell Printer Configuration Web Tool, a klikněte na **OK**.

Pro Dell S2825cdn

- 1 Pro Windows® 7:

Klikněte na **Start** → **All Programs** → **Dell Printers** → **Dell Printer Management Tool**.

Pro Windows® 10:

Klikněte na tlačítko Start → **Dell Printer Management Tool**.

- 2 Vyberte tiskárnu zobrazenou jako výchozí, nebo jinou tiskárnu z rozbalovacího seznamu v pravém horním rohu úvodní obrazovky.
- 3 Klikněte na **App Manager** na levé straně obrazovky Dell Printer Management Tool.
- 4 Zadejte stejné ID a heslo, které používáte pro Dell Printer Configuration Web Tool, a klikněte na **OK**.

Používání Status Monitor Widget for Macintosh

Status Monitor Widget je utilita tiskárny, která podporuje efektivní využívání tiskárny na základě výměny informací mezi počítačem Macintosh a tiskárnou.

Status Monitor Widget

- Monitorování tiskáren Dell
Umožňuje kontrolovat stav tiskáren Dell připojených aktuálně k počítači Macintosh
- Přijímání výstrah
Upozorňuje, když nastane problém, jako je zaseknutí papíru nebo docházející toner
- Objednávání materiálu
Umožňuje přístup na webovou stránku pro objednávání materiálů

Před instalací Status Monitor Widget

Operační systémy

- Mac OS X 10.7
- OS X 10.8
- OS X 10.9
- OS X 10.10

Sít'ové protokoly a rozhraní

- LPR

- Socket 9100
- Bonjour
- USB 2.0 a 1.1 (Při připojení několika tiskáren stejného modelu pomocí USB kabelů lze monitorovat pouze tiskárnu, která byla detekována jako první ve Status Monitor Widget.)

Instalace Status Monitor Widget

- 1 Dvakrát klikněte na ikonu **Dell Color MFP H625cdw/Dell Color MFP H825cdw/Dell Color MFP S2825cdn** v okně **Finder**.
- 2 Postupujte podle pokynů na obrazovce.



POZNÁMKA:

- Během instalačního procesu je nutné zadat přihlašovací jméno a heslo správce.


Otevření a zavření Status Monitor Widget

Otevření Status Monitor Widget

- 1 Klikněte na ikonu **Dashboard** v Dock.





POZNÁMKA:

- Jestliže se nezobrazí **Status Monitor**, klikněte na znaménko  (Plus) v levém dolním rohu obrazovky a pak na ikonu **Status Monitor** ve Widget Bar.
- Pokud se zobrazí hlášení **Select a printer**, vyberte tiskárnu v seznamu **Preferences**. Viz „Preference“.



Zavření Status Monitor Widget

- 1 Klikněte na znaménko  (Minus) v levém dolním rohu obrazovky.
- 2 Klikněte na tlačítko  (Close) v levém horním rohu okna.

Zavření Status Monitor Widget

Okno Printer Status

Když je aktivován program Status Monitor Widget, objeví se okno **Printer Status** na Dashboard.



Oblast hlášení o stavu tiskárny

Zobrazuje hlášení o aktuálním stavu tiskárny.



POZNÁMKA:

- Status Monitor Widget získává informace o tiskárně v intervalu aktualizace, který lze specifikovat v okně **Preferences**. Stav tiskárny se aktualizuje, také když se objeví Dashboard nebo se zavře okno **Preferences**.
- Pokud Status Monitor Widget neobdrží z tiskárny žádnou odezvu, zobrazí se hlášení **Cannot get printer information**.
- Když je tiskárna připojena USB kabelem, nemůžete kontrolovat stav tiskárny během tiskové nebo skenovací úlohy.

Oblast obrazu stavu tiskárny

Zobrazuje stav tiskárny v grafické podobě.

- Obraz odhadnuté hladiny toneru

Pokud tiskárna správně funguje, zobrazuje se zde odhad hladiny toneru pro každou barvu.



POZNÁMKA:

- Jestliže utilita neobdrží odezvu z tiskárny, objeví se obraz toneru **Unknown**.
- Obraz chyby tiskárny
Zobrazuje indikační grafiku, když dojde k chybě.
Když je zobrazen tento obraz, nelze použít tiskárnu.



Tlačítko Order Supplies

Zobrazuje okno **Order**.

Chcete-li okno **Order** skrýt, klikněte na **Order Supplies** ještě jednou.

Tlačítko Info (i)

Otevírá okno Preferences.



POZNÁMKA:

- Tlačítko **info (i)** se zobrazuje v pravém dolním rohu okna, když je kurzor umístěn v okně **Printer Status**. Tlačítko **info (i)** je standard používaný ve všech widgetech.

Okno Order

Toto okno poskytuje informace o objednávání materiálů pro tiskárnu online nebo telefonicky.

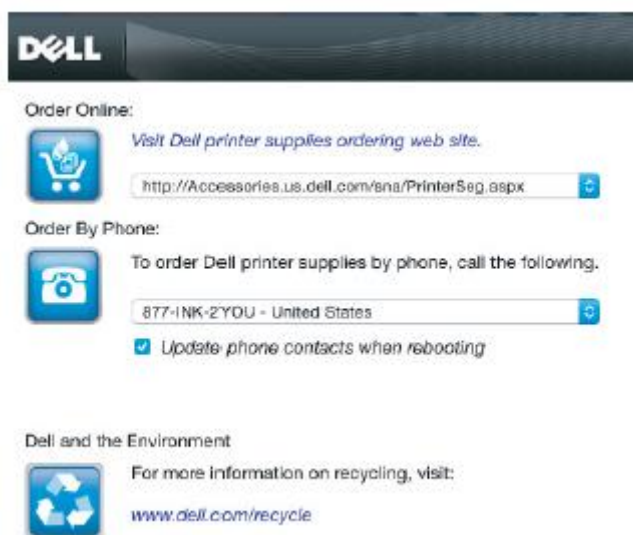
Chcete-li otevřít okno **Order**:

Klikněte na **Order Supplies** v okně **Printer Status**.



POZNÁMKA:

- Okno **Order** se objevuje, když je detekován nedostatek toneru.



Objednávání online

- Hyperodkaz **Visit Dell printer supplies ordering web site**.
Zobrazuje webovou stránku objednávání materiálů pro tiskárny Dell.
- URL list
Zobrazuje seznam dostupných URL, kde můžete objednat materiály pro tiskárny Dell.
Vyberte URL adresu, kterou chcete použít, když kliknete na hyperodkaz **Visit Dell printer supplies ordering web site**.

Objednávání po telefonu

- Phone number list
Zobrazuje seznam dostupných telefonních čísel, na která můžete volat při objednávání materiálů pro tiskárny Dell.
- **Zaškrťovací pole Update phone contacts when rebooting**

Toto pole zaškrtněte, chcete-li pravidelně aktualizovat seznam telefonních čísel.

Dell and the Environment

Kliknutím na tento hyperodkaz se dostanete na webovou stránku o recyklaci.

Preference

Otevření okna **Preferences**:

Klikněte na tlačítko **info (i)** v okně **Printer Status**.



POZNÁMKA:

- Tlačítko **info (i)** se zobrazuje v pravém dolním rohu okna, když je kurzor umístěn v okně **Printer Status**. Tlačítko **info (i)** je standard používaný ve všech widgetech.



Tiskárna

Zobrazuje seznam názvů dostupných tiskáren v rozbalovacím menu. První tiskárna zobrazená v tomto seznamu je nastavena jako výchozí.

Interval aktualizace stavu

Můžete zadat interval aktualizace stavu tiskárny. Jako výchozí je nastaven tak, aby byly informace o tiskárně získávány každých 10 sekund.

Název komunity SNMP

Můžete změnit název komunity SNMP (Simple Network Management Protocol), pokud používáte výchozí název komunity (veřejný). Lze zadat nejvýše 31 znaků.

Servisní štítek

Kliknutím na **Get Tag** můžete získat servisní štítek.



POZNÁMKA:

- Servisní štítek nelze vyvolat, je-li tiskárna připojena USB kabelem.

done

Kliknutím na toto tlačítko se můžete vrátit do okna **Printer Status**.

Používání Status Monitor Console for Linux

Status Monitor Console je utilita tiskárny, která podporuje efektivní využívání tiskárny na základě výměny informací mezi počítačem Linux a tiskárnou.

Status Monitor Console

- Monitorování tiskáren Dell
Umožňuje kontrolovat stav tiskáren Dell připojených aktuálně k počítači Linux.

- Přijímání výstrah
Upozorňuje na problémy, jako je zaseknutí papíru nebo docházející toner.
- Objednávání materiálu
Umožňuje přístup na webovou stránku pro objednávání materiálů.

Před instalací Status Monitor Console



POZNÁMKA:

- Utilita Status Monitor Console vyžaduje, aby byly nainstalovány následující moduly.
- Python, PyGTK, Net-SNMP, cups-libs a xdg-open
Přesvědčte se, že jsou tyto moduly nainstalovány, a potom teprve nainstalujte Status Monitor Console.
- Utilita Status Monitor Console je k dispozici, když je tiskárna připojena k síti (LPR nebo Socket 9100).
Připojení USB není podporováno.

Distribuce

- Red Hat Enterprise Linux 6 Desktop
- SUSE Linux Enterprise Desktop 11
- Ubuntu 12.04 LTS

Tiskový systém

- Common UNIX Printing System (CUPS)

Instalace Status Monitor Console

- 1 Aktivujte terminál a přihlaste se jako super user.
- 2 Zadejte následující příkaz rpm v okně terminálu.
Pro Red Hat Enterprise Linux 6 Desktop a SUSE Linux Enterprise Desktop 11:

```
# rpm -ivh (zadejte název souboru balíku)
```

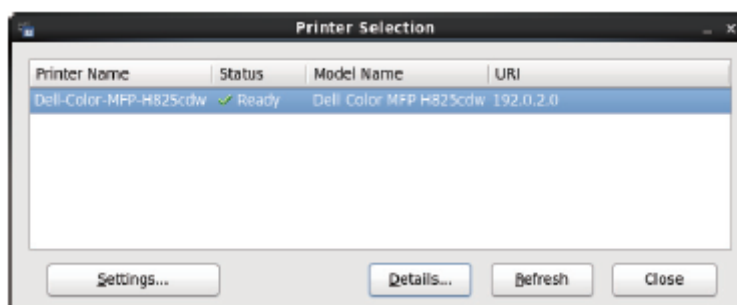
Pro Ubuntu 12.04 LTS:

```
# dpkg -i (zadejte název souboru balíku)
```

Spuštění Status Monitor Console

- 1 Klikněte na **Dell Printers** → **Status Monitor Console**
Viz „Okno výběru tiskárny“.
- 2 Vyberte tiskárnu.
Viz „Okno stavu tiskárny“.

Okno výběru tiskárny



Seznam tiskáren

V seznamu jsou uvedeny všechny tiskárny registrované v Common UNIX Printing System (CUPS).

- Stavové ikony:



Ready



Neznámé / Offline / Dochází toner / Dochází papír



Dvířka otevřená / Zaseknutí papíru / Došel toner / Došel papír

Tlačítko Settings

Otevírá okno **Settings**.

Tlačítko Details

Otevírá okno **Printer Status**. Jestliže vyberete nepodporovanou tiskárnu, otevře se Dell Printer Configuration Web Tool. Viz „Dell™ Printer Configuration Web Tool“.

Tlačítko Refresh

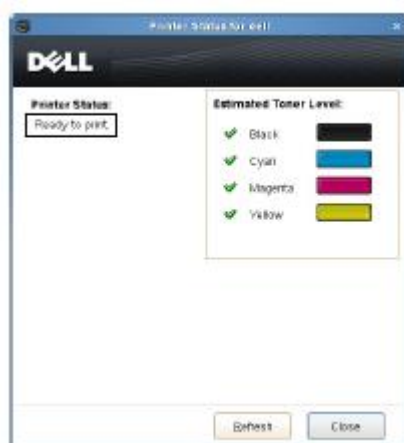
Aktualizuje informace o tiskárnách.

Tlačítko Close

Zavírá okno **Printer Selection**.

Okno Printer Status

Když je specifikována tiskárna v okně **Printer Selection**, objeví se okno **Printer Status**.



Oblast hlášení o stavu tiskárny

Zobrazuje hlášení o aktuálním stavu tiskárny.



POZNÁMKA:

- Status Monitor Console získává informace o tiskárně v intervalu aktualizace, který lze specifikovat v okně **Settings**. Chcete-li aktualizovat stav tiskárny, klikněte na **Refresh**.
- Pokud Status Monitor Console neobdrží z tiskárny žádnou odezvu, zobrazí se hlášení **Cannot get printer information**.

Oblast obrazu stavu tiskárny

- Ikony aktuálního stavu toneru

Zobrazuje ikony aktuálního stavu pro každý toner.



Hladina toneru je vyšší než 30 procent.



Hladina toneru je nižší než 29 procent.



Hladina toneru je nižší než 9 procent.



Hladina toneru je neznámá.

- Obraz odhadnuté hladiny toneru

Informuje o množství toneru, které zbývá pro každou barvu.

Výstraha toneru

Zobrazuje výstražné hlášení v případě nedostatku toneru, spotřebovaného toneru nebo neznámého stavu.

Objednávání online

- **Tlačítko Order Supplies Online**

Zobrazuje webovou stránku objednávání materiálů pro tiskárny Dell. Toto tlačítko se objeví, když množství tonerů klesne pod 30 procent.

Tlačítko Refresh

Aktualizuje stav tiskárny.

Tlačítko Close

Zavírá okno **Printer Status**.

Okno Dell Supplies Management System

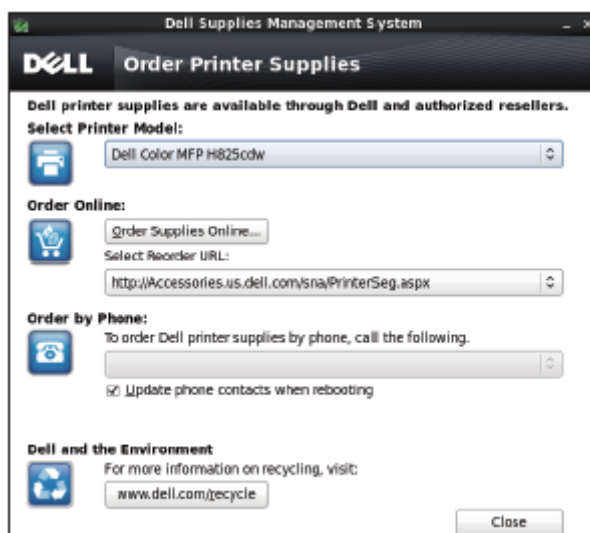
Toto okno poskytuje informace o objednávání materiálů pro tiskárnu, a to telefonicky nebo z webové stránky.

Chcete-li otevřít okno **Dell Supplies Management System**:

Klikněte na **Order Supplies Online** v okně **Printer Status**.

NEBO

Klikněte na **Dell Printers** → **Dell Supplies Management System**.



Volba modelu tiskárny

Vyberte název modelu tiskárny.

Objednávání online

- **Tlačítko Order Supplies Online**

- Když je zvoleno Regular URL v **Select Reorder URL:**
Zobrazuje okno **Service Tag**.

- Když je zvoleno Premier URL v **Select Reorder URL:**
Zobrazuje webovou stránku nákupu a podpory.

- **Select Reorder URL**

Zobrazuje seznam dostupných URL, kde můžete objednávat materiály pro tiskárny Dell. Vyberte URL adresu, kterou chcete použít při kliknutí na tlačítko **Order Supplies Online**.

- Běžné URL: <http://accessories.us.dell.com/sna/PrinterSeg.aspx>
- Prémiové URL: <http://premier.dell.com>

Objednávání po telefonu

- **Chcete-li si objednat materiály pro tiskárnu Dell telefonicky, volejte takto.**

Vyberte svou zemi s telefonním číslem ze seznamu a volejte na zobrazené telefonní číslo.

- **Zaškrtnávací pole Update phone contacts when rebooting**

Toto pole zaškrtněte, chcete-li pravidelně aktualizovat seznam telefonních čísel.

Dell and the Environment

Kliknutím na tento hyperodkaz se dostanete na webovou stránku o recyklaci.

Tlačítko Close

Zavírá okno **Dell Supplies Management System**.

Okno Service Tag



Zadejte servisní štítek tiskárny Dell.

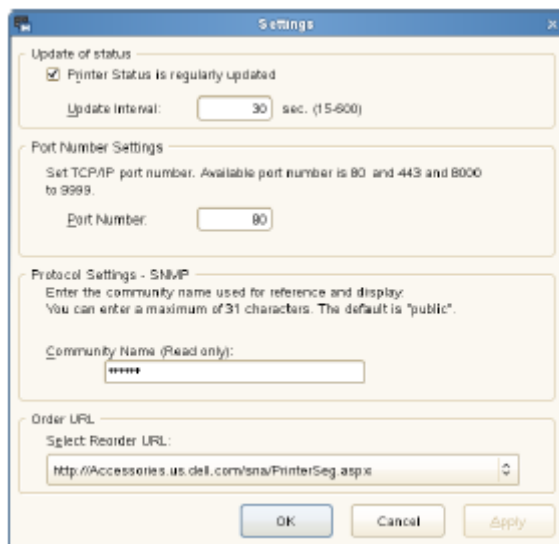


POZNÁMKA:

- Podrobnosti o servisním štítku viz „Expresní servisní kód a servisní štítek“.

Okno Settings

Klikněte na **Settings** v okně **Printer Selection**.



Aktualizace stavu

- **Zaškrťovací pole Printer Status is regularly updated**
Toto pole zaškrtněte, chcete-li aktivovat aktualizace stavu tiskárny ve specifikovaných intervalech.
- **Textové pole Update interval**
Zadejte interval aktualizace stavu tiskárny.

Nastavení čísla portu

- **Port Number**
Zadejte číslo portu v textovém poli **Port Number**, aby se otevřela stránka nastavení tiskárny ve webovém prohlížeči.

Nastavení protokolu – SNMP

- **Community Name**
Zadejte název komunity **SNMP** do textového pole **Community Name**.

URL pro objednávky

- **Select Reorder URL**

Zvolená URL adresa je nastavena jako výchozí webová stránka pro **Select Reorder URL** v okně **Dell Supplies Management System**.

Aktualizace softwaru

Aktualizace softwaru, ovladačů a firmwaru lze stahovat z webové stránky Dell Support na www.dell.com/support.

Autentizace uživatelů

S použitím nastavení autentizace uživatelů je možné vytvořit a spravovat až 18 uživatelských účtů zabezpečených heslem. Každý uživatel účtů může individualizovat obrazovku Home a ukládat změny.

Můžete vybrat metodu autentizace uživatele, lokální nebo dálkovou. Při používání dálkové metody autentizace je pro autentizaci uživatele zapotřebí server LDAP nebo Kerberos.

Pokyny pro volbu metody autentizace uživatelů viz „**Desktop Login**“ nebo „Desktop Authentication“.

Je také možné spojit s uživatelským účtem ID karty s funkcí NFC (Near Field Communication). Když je s uživatelským účtem spojena ID karta, můžete se k tomuto uživatelskému účtu přihlásit tak, že kliknete na ID kartu ve čtečce NFC nebo zamáváte ID kartou nad čtečkou NFC.



POZNÁMKA:

- Tiskárna podporuje následující typy karet:
 - MIFARE® Ultralight
 - MIFARE Standard (Classic) 1K
 - MIFARE Standard (Classic) 4K
- Funkce NFC je k dispozici na modelech Dell H625cdw a Dell H825cdw.
- Obrazovka portálu je k dispozici, když zvolíte lokální autentizaci.
- Dálková autentizace je k dispozici pouze pro Dell S2825cdn.

Vytváření a úpravy uživatelských účtů

Chcete-li používat autentizaci uživatelů, musíte nejprve vytvořit uživatelský účet.

Vytvoření nového uživatelského účtu

- 1 Zapněte tiskárnu a počkejte, až se objeví obrazovka portálu.



POZNÁMKA:

- Pokud byl vytvořen jiný účet a specifikován jako Initial Login, objeví se obrazovka Home účtu.

- 2 Klikněte na .

Je-li Panel Lock Control nastaveno na Enable, zadejte heslo. Viz „Panel Lock“.

- 3 Klikněte na OK.

Tiskárna přejde do režimu úprav a v obrazovce portálu se objeví Add Account.

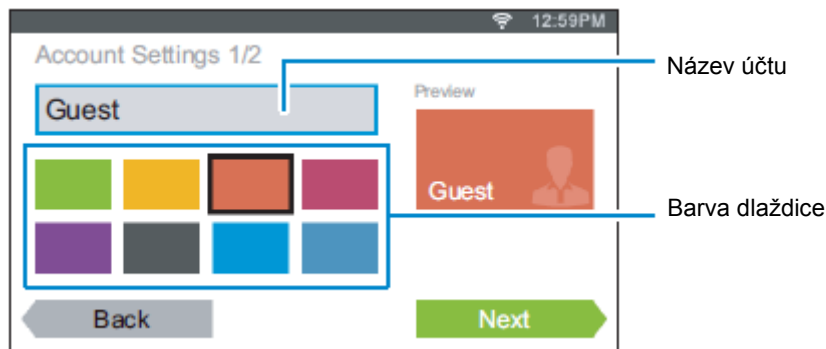


POZNÁMKA:

- Každá dlaždice v režimu úprav, kromě dlaždice Add Account, má .

- 4 Zadejte název účtu, klikněte na Done a pak vyberte barvu dlaždice.

Můžete zobrazit náhled své individuální dlaždice v Preview.



5 Klikněte na Next.

6 Zadejte heslo účtu a NFC ID.

Chcete-li zobrazit obrazovku Home svého účtu, když zapnete tiskárnu, zaškrtněte pole Initial Login.



POZNÁMKA:

- Není-li žádný účet specifikován jako Initial Login, objevuje se při zapnutí tiskárny obrazovka portálu.
- Můžete vytvořit nový účet bez nastavení hesla účtu a NFC ID.
- Když je deaktivována funkce NFC Authentication, nezobrazí se volba NFC ID. Autentizace NFC je k dispozici na modelech Dell H625cdw a Dell H825cdw.
- Pokud používáte UID jako NFC ID, zadejte hexadecimální znaky. Znaky A až F musí být zadány velkým písmem.

7 Klikněte na Done → Done.

Úpravy uživatelského účtu

1 Klikněte na  na obrazovce portálu.

2 Klikněte na OK.

3 Klikněte na dlaždici účtu, který chcete upravit.

4 Upravte název účtu, barvu dlaždice, heslo, NFC ID nebo Initial Login.



POZNÁMKA:

- Když je funkce NFC autentizace deaktivována, volba NFC ID se nezobrazí. Autentizace NFC je k dispozici na modelech Dell H625cdw a Dell H825cdw.


5 Klikněte na Done.

Vymazání uživatelského účtu

1 Klikněte na  na obrazovce portálu.

2 Klikněte na OK.

3 Klikněte na dlaždici účtu, který chcete vymazat, a přidržte ji.

4 Přetáhněte dlaždici do .

5 Klikněte na OK.

Přihlášení k uživatelskému účtu

Jsou dva způsoby, jak se přihlásit k účtu. Jedním je přihlášení s použitím dotykového panelu a druhým přihlášení s použitím NFC autentizační karty.



POZNÁMKA:

- Autentizace NFC je k dispozici na modelech Dell H625cdw a Dell H825cdw.

Přihlášení s použitím dotykového panelu

- 1 Spusťte tiskárnu a počkejte, až se objeví obrazovka portálu.
- 2 Klikněte na dlaždici účtu, k němuž se chcete přihlásit.



POZNÁMKA:

- Pokud účet, ke kterému se chcete přihlásit, nepožaduje heslo, přeskočte krok 3. Objeví se obrazovka Home .

- 3 Zadejte heslo účtu a klikněte na Login.

Přihlášení s použitím NFC autentizační karty



POZNÁMKA:

- NFC autentizace je k dispozici na modelech Dell H625cdw a Dell H825cdw.
- Abyste mohli používat NFC autentizační kartu, jsou zapotřebí následující nastavení:
 - Aktivujte nastavení NFC autentizace v sekci Secure Settings ovládacího panelu. Viz „NFC autentizace“.
 - Zaregistrujte svůj účet v tiskárně. Viz „Vytvoření nového uživatelského účtu“.

- 1 Zapněte tiskárnu a počkejte, až se objeví obrazovka portálu.



POZNÁMKA:

- NFC autentizace je k dispozici, pouze když je zobrazena obrazovka portálu.

- 2 Zamávejte kartou nad čtečkou NFC na tiskárně.

Přihlášení s použitím lokální nebo dálkové autentizace

Stanovení metody autentizace uživatelů

Použijte menu na ovládacím panelu nebo Dell Printer Configuration Web Tool. Podrobnosti o tom, jak stanovit metodu autentizace uživatelů, viz „Desktop Login“ nebo „Desktop Authentication“.

Přípravy na dálkovou autentizaci

Chcete-li použít dálkovou metodu autentizace, musí být tiskárna specifikována tak, aby měla přístup na server LDAP nebo Kerberos, a uživatelé musí být zaregistrováni v serverovém adresáři (Server Address Book). Podrobnosti najdete v kapitolách „Používání serverového adresáře a serverového telefonního seznamu“ a „Používání adresáře a telefonního seznamu“.

Přihlášení pro dálkovou autentizaci

Obrazovka Sign in se objevuje při zapnutí tiskárny, pokud je tiskárna nastavená na používání dálkové metody autentizace.

Chcete-li se přihlásit k tiskárně, zadejte přihlašovací jméno a heslo zaregistrované na serveru LDAP nebo Kerberos.

Pro LDAP:



Pro Kerberos:



Odhlášení

Pokud existuje účet, který je specifikován jako Initial Login, objeví se po zapnutí tiskárny vždy obrazovka Home účtu. Chcete-li se přihlásit k jinému účtu, musíte se nejprve odhlásit.

- 1 Stiskněte tlačítko  (Log In/Out).

Několik ploch – individualizace dlaždic

Obrazovka Home je jako plocha počítače a může být individualizována tak, aby vyhovovala vašim preferencím nebo pracovnímu stylu.

Můžete například shromáždit jen dlaždice, které často používáte, nebo změnit uspořádání dlaždic tak, abyste měli snadný přístup k dlaždicím, které často používáte.



Dlaždice na obrazovce Home mohou být zkratky k úlohám prováděným na tiskárně, např. „pořízení sedmi kopií dokumentů pro týdenní poradou v oboustranném barevném provedení“ nebo „naskenování dokumentu a odeslání naskenovaných dat nadřiznému e-mailem“. Pokud vytvoříte dlaždici pro úlohu s podobnými nastaveními úlohy, tiskárna při kliknutí na dlaždici změní svá nastavení podle vašich zadání.

Přidání nové dlaždice

Dlaždici můžete vybrat a přidat z předem definovaných dlaždic nebo můžete vytvořit novou individualizovanou dlaždici zahrnující konkrétní nastavení pro kopírování, faxování, skenování nebo tisk. Do obrazovky Home lze umístit nejvýše 28 dlaždic.

Můžete rovněž přidat dlaždice na obrazovku skupiny kopírování, tisku, skenování a faxování, která je zobrazena při kliknutí na ikony v menu Dock. Do obrazovky každé skupiny lze umístit nejvýše 8 dlaždic.



POZNÁMKA:

- Když přidáte dlaždici na obrazovku Home, bude přidána také na obrazovku příslušné skupiny. Když přidáte dlaždici na obrazovku skupiny, bude přidána také na obrazovku Home.

Výběr z předem definovaných dlaždic

Tiskárna nabízí předem definované dlaždice, které zahrnují výchozí nastavení úloh.

- 1 Na obrazovce Home nebo obrazovce skupiny klikněte na Add App.



POZNÁMKA:

- Je-li dosažen maximální počet dlaždic na obrazovce skupiny, nezobrazí se dlaždice náležející k této skupině v seznamu.

- 2 Klikněte na dlaždici, kterou chcete přidat na obrazovku Home nebo na obrazovku skupiny.



je zobrazeno v pravém horním rohu dlaždice, když přidáte dlaždici na obrazovku Home.


Vytvoření nové dlaždice zahrnující nastavení úlohy

Stejná nastavení můžete často používat například při kopírování určitého dokumentu. Můžete vytvořit dlaždici zahrnující tato nastavení úlohy a uložit ji v obrazovce Home.

Vytvoření vlastní dlaždice

Následující vysvětlení je příkladem vytvoření individuální dlaždice pro kopírování.

Chcete-li vytvořit individuální dlaždice pro jiné úlohy, např. faxování, skenování nebo tisk, postupujte podle stejných pokynů na obrazovce nastavení úlohy pro každou úlohu.

- 1 Klikněte na dlaždici Copy na obrazovce Home.
- 2 Klikněte na dlaždice nastavení a podle potřeby změňte volby kopírování.
Viz „Copy“.
- 3 Klikněte na .
- 4 Klikněte na textové pole a zadejte název svých nastavení.
- 5 Klikněte na barevnou dlaždici, kterou chcete nastavit jako svou vlastní dlaždici.



POZNÁMKA:

- Můžete zobrazit náhled své individuální dlaždice v Preview.

- 6 Klikněte na Save As.




POZNÁMKA:

- Pokud má dlaždice ikonu Lock, je tato funkce kontrolována nastavením Functions Control. Chcete-li aktivovat funkci, musíte zadat heslo. Viz „Functions Control“.
- Když uložíte nastavení úlohy pro Fax nebo Scan to Email jako vlastní dlaždici, uloží se spolu s nastaveními informace o příjemci. Aby faxy nebo e-maily nebyly odesílány nesprávným příjemcům, přesvědčte se, že jsou faxová čísla nebo e-mailové adresy příjemců zobrazené na dotykovém panelu správné.
Chcete-li zabránit ostatním, aby používali individualizované dlaždice s osobními informacemi, odhlaste se po skončení práce s tiskárnou ze svého uživatelského účtu.

Úpravy vlastní dlaždice

Nastavení úlohy uložená v individuální dlaždici můžete upravit.

- 1 Klikněte na dlaždici, kterou chcete upravit na obrazovce Home nebo na obrazovce skupiny.
- 2 Podle potřeby změňte nastavení úlohy.
- 3 Klikněte na .
- 4 Klikněte na textové pole a zadejte název nastavení, chcete-li svá nastavení přejmenovat.
- 5 Klikněte na dlaždici barvy, pokud chcete změnit barvu dlaždice.
- 6 Klikněte na Save.



POZNÁMKA:

- Jestliže místo toho kliknete na Save As, bude přidána nová dlaždice na obrazovku Home.

Přesouvání nebo mazání dlaždic

Dlaždice na obrazovce Home nebo na obrazovce skupiny můžete přesouvat nebo mazat.

Viz „Přesouvání, přidávání nebo mazání dlaždic“.

Používání adresáře a telefonního seznamu

Pro funkce skenování a faxování je k dispozici několik adresářů. Adresáře pomáhají organizovat kontaktní údaje, např. e-mailové adresy, faxová čísla a informace o serveru, a rychle vybírat příjemce nebo vyhledávat adresy. Data adresáře lze získat z tiskárny nebo vzdáleného serveru LDAP.



POZNÁMKA:

- Telefonní seznam je popsán jako jeden z adresářů v této kapitole. Podrobnosti o instalaci serveru LDAP viz „Server LDAP“ a „Mapování uživatelů LDAP“. Podrobnosti o tom, jak získat ze serverů LDAP e-mailové adresy a faxová čísla, viz „Používání serverového adresáře a serverového telefonního seznamu“.

Typy adresářů

- E-mailový adresář (pro Scan to Email)
E-mailové adresy registrované pro zasílání naskenovaných dat e-mailem.
- Skupina e-mailů (pro Scan to Email)
Skupiny e-mailových adres registrovaných pro zasílání naskenovaných dat e-mailem.
- Serverový adresář LDAP (pro Scan to Email)
E-mailové adresy registrované na serveru LDAP pro zasílání naskenovaných dat e-mailem.
- Síťový adresář (pro Scan to Network Folder)
Informace o počítači a FTP serveru registrovaném pro zasílání naskenovaných dat do počítače nebo na ftp server.
- Telefonní seznam (pro Fax)
Faxová čísla registrovaná pro zasílání naskenovaných dat z tiskárny.
- Skupinová volba (pro Fax)
Skupiny faxových čísel registrované pro zasílání naskenovaných dat z tiskárny.
- Serverový telefonní seznam LDAP (pro Fax)
Faxová čísla registrovaná na serveru LDAP pro zasílání naskenovaných dat z tiskárny.
- Adresář PC faxů (pro Direct Fax)
Faxová čísla registrovaná pro zasílání naskenovaných dat z počítače.
- Adresář PC faxů pro skupinu (pro Direct Fax)
Skupiny faxových čísel registrované pro zasílání naskenovaných dat z počítače.

Přidávání a úpravy záznamů v adresářích

Existují následující tři způsoby, jak přidávat nebo upravovat záznamy v adresářích:

- Ovládací panel tiskárny
- Address Book Editor
- Dell Printer Configuration Web Tool

Funkce	Funkce	Typy adresářů	Metoda zadávání		
			Ovládací panel na tiskárně	Address Book Editor	Dell Printer Configuration Web Tool
Scan	E-mail	Address Book		✓	✓
		E-mail Group		✓	✓
		Server Address Book (LDAP server)			
	Network	Address Book		✓	✓
Fax	Fax	Phone Book	✓	✓	✓
		Group Dial	✓	✓	✓
		Server Phone Book (LDAP server)			
	Direct Fax	PC Fax Address Book		✓	
		PC Fax Address Book - group		✓	

(✓ : podporováno, prázdné: nepodporováno)

Používání ovládacího panelu tiskárny

Faxová čísla můžete přímo zadávat na ovládacím panelu.



POZNÁMKA:

- Podrobnosti o tom, jak přidat nový záznam, viz „Nastavení rychlé volby“.

Použití nástroje Address Book Editor

Pro přidávání nebo úpravy záznamů můžete používat nástroj Address Book Editor nainstalovaný na počítači. Address Book Editor je synchronizovaný s adresáři tiskárny a aktualizuje se současně, když ukládáte změny záznamů v nástroji Address Book Editor.

Chcete-li spustit Address Book Editor pod Windows®

1 Pro Windows® 7:

Klikněte na **Start → All Programs → Dell Printers → Dell Printer Hub** nebo **Dell Printer Management Tool**.

Pro Windows® 10:

Klikněte na tlačítko Start → **Dell Printer Hub** nebo **Dell Printer Management Tool**.

2 Pro Dell Printer Hub vyberte tiskárnu ze seznamu **My Printers** na úvodní obrazovce.

Pro Dell Printer Management Tool vyberte tiskárnu zobrazenou jako výchozí, nebo jinou tiskárnu z rozbalovacího seznamu v pravém horním rohu úvodní obrazovky.

3 Klikněte na **Address Book Editor** na levé straně obrazovky.



POZNÁMKA:

- Address Book Editor můžete spustit také z ovladače Direct Fax.

Chcete-li spustit Address Book Editor pod OS X

Viz „Použití nástroje Address Book Editor“.



POZNÁMKA:

- Když jsou tiskárna a počítač připojeny přes USB, musíte nainstalovat ovladač skeneru.

S nástrojem Address Book Editor můžete:

- Vyvolává data z adresářů tiskárny při spuštění.
- Synchronizuje se s tiskárnou.
- Importuje data adresářů ze souboru CSV, souboru WAB, MAPI a serveru LDAP.
- Exportuje data adresáře do souboru CSV.



POZNÁMKA:

- Exportovaný soubor CSV neupravujte s jinými programy než Address Book Editor. Úprava souboru CSV s jiným programem by mohla poškodit data adres.

Address Book Panel

Existují dva adresáře, které můžete spravovat v nástroji Address Book Editor: **Printer Address Book** pro funkce Fax, E-mail a Server a **PC Fax Address Book** pro Direct Fax.

Úpravy záznamu

- 1 Vyberte adresář, kde je uložen záznam, který chcete upravit.
- 2 Vyberte záznam, který chcete upravit.
- 3 Klikněte na **Edit** a zadejte nové informace.
- 4 Klikněte na **Save**.



POZNÁMKA:

- Když jsou aktualizovány záznamy adresáře, synchronizuje se adresář s tiskárnou a aktualizuje současně adresáře tiskárny.

Použití nástroje Dell Printer Configuration Web Tool

Můžete používat Dell Printer Configuration Web Tool pomocí všeobecného webového prohlížeče.



POZNÁMKA:

- Podrobnosti o tom, jak přidat nový záznam, viz „Adresář“.
- Když jsou aktualizovány záznamy adresáře, jsou současně aktualizovány také adresáře tiskárny.

Používání serverového adresáře a serverového telefonního seznamu

S funkcemi **E-mail Server Address Book** a **Fax Server Phone Book** můžete zadat e-mailovou adresu nebo faxové číslo příjemce registrovaného na externím serveru LDAP při odesílání naskenovaných dat e-mailem nebo faxem.

Chcete-li používat **E-mail Server Address Book** a **Fax Server Phone Book**, musí být tiskárna zkonfigurována tak, aby měla přístup na externí server LDAP.



POZNÁMKA:

- Pokyny pro konfigurování nastavení externího serveru LDAP vám sdělí správce systému.

Příprava tiskárny na přístup na externí server LDAP

Nastavte následující položky s použitím nástroje Dell Printer Configuration Web Tool.

- Typ autentizace
- LDAP Server
- LDAP User Mapping

Spuštění nástroje Dell Printer Configuration Web Tool

Chcete-li spustit Dell Printer Configuration Web Tool, zadejte IP adresu tiskárny v panelu adres svého webového prohlížeče.

Pokud IP adresu tiskárny neznáte, ověřte IP adresu s použitím ovládacího panelu, vytištěním zprávy o nastavení systému nebo s použitím příkazu ping. Viz „Ověření IP nastavení“.

Nastavení typu autentizace

- 1 Klikněte na kartu **Print Server Settings** → **Security** → **Authentication System**.



- 2 V okně rozbalovacího seznamu **Authentication System Settings** pod **Authentication Type** vyberte **LDAP** jako metodu autentizace a pak klikněte na **Apply New Settings**.



POZNÁMKA:

- Pokud server, k němuž máte přístup, používá autentizaci Kerberos, zvolte **Kerberos** jako metodu autentizace. Při nastavení informací potřebných pro přístup na server Kerberos zadejte informace v **Kerberos Server** na kartě **Security**. Viz „Server Kerberos“.

- 3 Klikněte na **Restart Printer**.

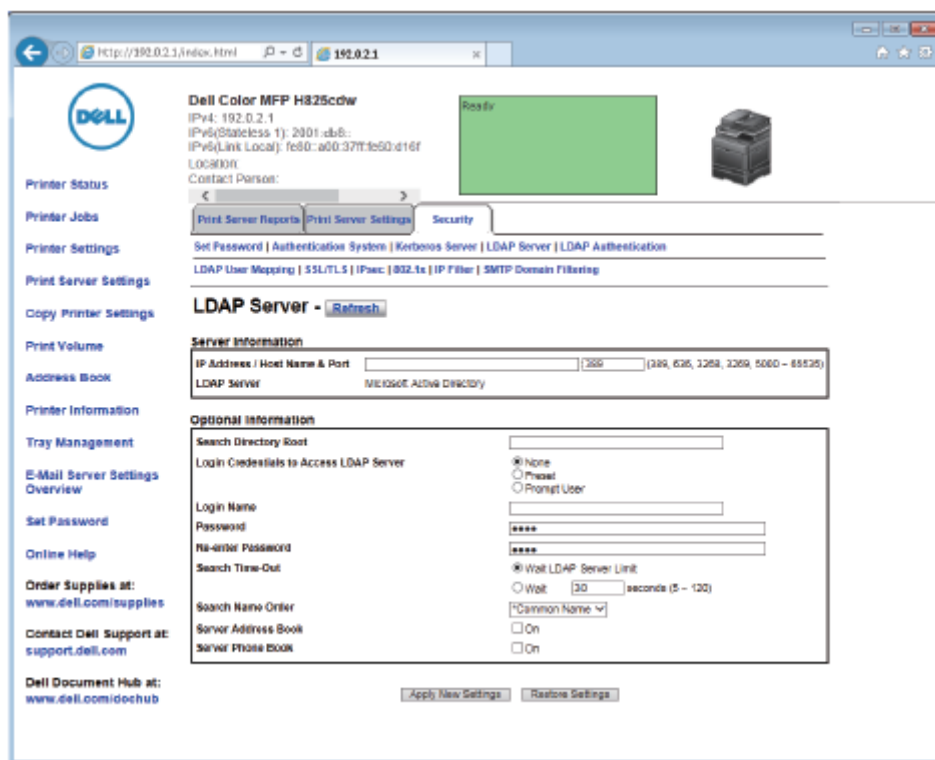
Nastavení serveru LDAP



POZNÁMKA:

- Je-li pro přístup na server LDAP zapotřebí komunikace SSL/TLS, zaškrtněte pole **Enable** pro **LDAP-SSL/TLS Communication** v **SSL/TLS** na kartě **Security**. Viz „SSL/TLS“.

- 1 Klikněte na kartu **Print Server Settings** → **Security** → **LDAP Server**.



- 2 V textovém poli **IP Address/Host Name & Port** pod **Server Information** zadejte IP adresu nebo název hostitele a číslo portu.

Číslo portu musí být 389, 3268 nebo mezi 5 000 a 65535.



POZNÁMKA:

- Je-li zapotřebí komunikace LDAPS, nastavte číslo portu na 636, a pokud používáte globální katalog, nastavte číslo portu na 3269.

- 3 Pod **Optional information** nastavte následující položky.

Podrobnosti o konfiguraci každé položky si zjistíte od svého správce sítě.

a V textovém poli **Search Directory Root** zadejte kořenový adresář vyhledávání.

b V **Login Credentials to Access LDAP Server** vyberte údaje používané pro přístup na LDAP. Detaily viz „Server LDAP“.

c V textovém poli **Login Name** zadejte přihlašovací jméno.

d V textovém poli **Password** zadejte přihlašovací heslo s použitím 1 až 127 alfanumerických znaků. Pokud heslo zůstane prázdné (NULL), nemůžete se přihlásit k serveru.

e V textovém poli **Re-enter Password** znovu zadejte přihlašovací heslo pro kontrolu.

f V **Search Time-Out** zvolte **Wait LDAP Server Limit**, pokud chcete sledovat čas specifikovaný serverem LDAP. Zvolte **Wait**, pokud chcete stanovit čas.

g V okně rozbalovacího seznamu **Search Name Order** zadejte pořadí hledání.

h V **Server Address Book** zaškrtněte pole, pokud chcete aktivovat serverový adresář.

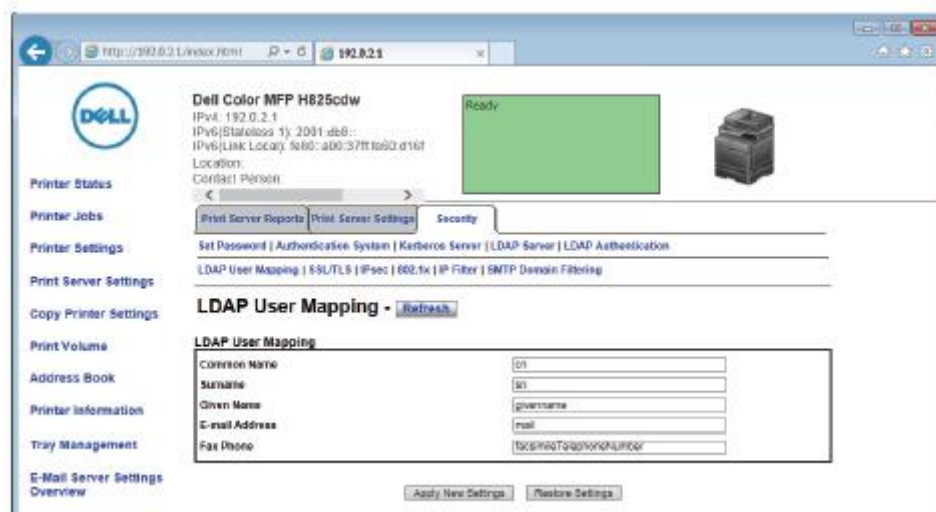
i V **Server Phone Book** zaškrtněte pole, pokud chcete aktivovat serverový telefonní seznam.

- 4 Klikněte na **Apply New Settings**.

- 5 Klikněte na **Restart Printer**.

Nastavení mapování uživatelů LDAP

- 1 Klikněte na kartu **Print Server Settings** → **Security** → **LDAP User Mapping**.



- 2 Zadejte názvy atributů používaných na serveru LDAP.





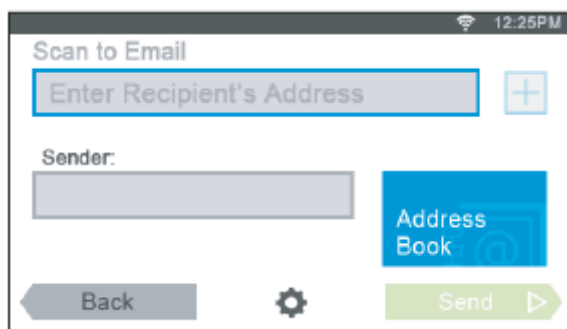
POZNÁMKA:

- Pokud názvy atributů nejsou na serveru LDAP individualizované, nechte nastavení v tomto kroku tak, jak jsou jako výchozí.

- 3 Klikněte na **Apply New Settings**.
- 4 Klikněte na **Restart Printer**.

Odeslání e-mailu s naskenovanými daty s použitím e-mailového serverového adresáře


- 1 Stiskněte tlačítko  (**Home**).
- 2 Klikněte na  → **Scan to Email**.
- 3 Klikněte na **Address Book**.

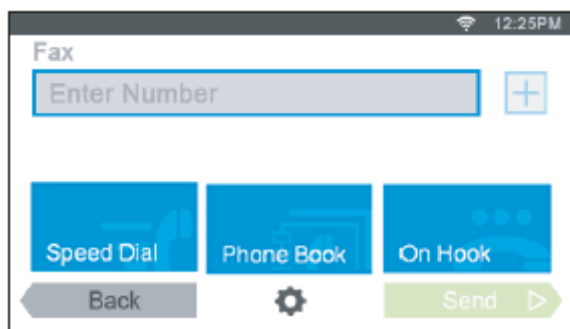


- 4 Klikněte na **Network Address Book**.
- 5 S použitím klávesnice zadejte klíčové slovo a pak klikněte na **Search**.
- 6 Klikněte na příjemce ve výsledku hledání a pak klikněte na **Done**.
- 7 Klikněte na **Send**.

Odeslání faxu s použitím faxového serverového telefonního seznamu

- 1 Stiskněte tlačítko  (**Home**).

- 2 Klikněte na  → Fax.
- 3 Klikněte na Phone Book.



- 4 Klikněte na Network Phone Book.
- 5 S použitím klávesnice zadejte klíčové slovo a pak klikněte na Search.
- 6 Klikněte na příjemce ve výsledku hledání a pak klikněte na Done.
- 7 Klikněte na Send.

Používání digitálních certifikátů

Funkce autentizace s použitím digitálních certifikátů zvyšuje zabezpečení při odesílání tiskových dat nebo dat nastavení.

Tato kapitola popisuje, jak s digitálními certifikáty pracovat.

Tiskárna podporuje následující formáty digitálních certifikátů.

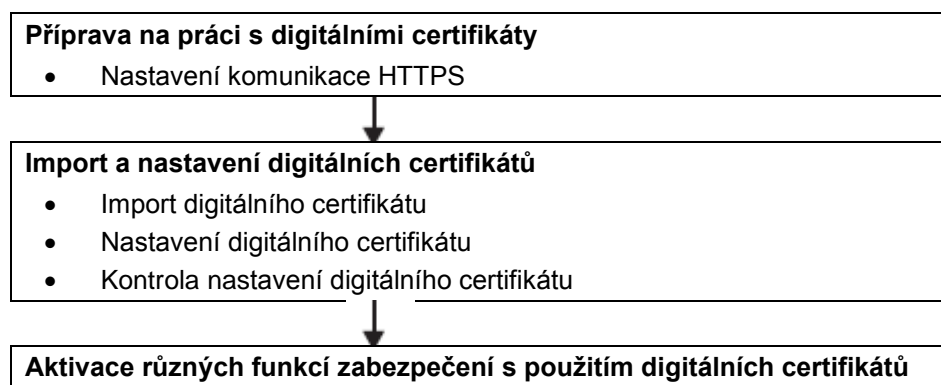
- PKCS#12
HTTPS, IPsec (PKI), Wi-Fi (WPA-Enterprise)
- PKCS#7 (pro CSR)
HTTPS, IPsec (PKI)



POZNÁMKA:

- Podrobnosti o chybách digitálních certifikátů viz „Pochopení hlášení tiskárny“ a „Problémy s digitálními certifikáty“.

Níže je uveden běžný postup nastavení pro používání digitálních certifikátů.



Práce s certifikáty

Tato kapitola popisuje, jak pracovat s digitálními certifikáty, takto:

- „Příprava na použití komunikace HTTPS“
- „Vytvoření a stažení požadavku na podepsání certifikátu (CSR)“
- „Import digitálního certifikátu“
- „Nastavení digitálního certifikátu“
- „Potvrzení nastavení digitálního certifikátu“
- „Vymazání digitálního certifikátu“
- „Export digitálního certifikátu“

Příprava na použití komunikace HTTPS

Než začnete pracovat s digitálními certifikáty, nastavte komunikaci HTTPS pomocí certifikátu s vlastním podpisem.

- 1 Spusťte Dell Printer Configuration Web Tool.
Viz „Spuštění Dell Printer Configuration Web Tool“.
- 2 Klikněte na kartu **Print Server Settings** → **Security** → **SSL/TLS**.
- 3 Klikněte na **Generate Self-Signed Certificate** v **Machine Digital Certificate**.

- 4 Vyberte velikost veřejného klíče ze seznamu **Size of Public Key**.
- 5 Stanovuje vydavatele certifikátu s vlastním podpisem.
- 6 Klikněte na **Generate Signed Certificate**.
Po vygenerování certifikátu s vlastním podpisem se objeví tlačítko **Restart Printer**.
- 7 Klikněte na **Restart Printer**.
- 8 Opakujte kroky 2 až 4.
- 9 Když je certifikát s vlastním podpisem správně nastavený a sloupec **HTTP- SSL/TLS Communication** je nastavený na **Enable**, zaškrtněte pole **Enable**.

Vytvoření a stažení požadavku na podepsání certifikátu (CSR)



POZNÁMKA:

- Chcete-li stáhnout CSR z tiskárny, musíte spustit komunikaci HTTPS. Viz „Příprava na použití komunikace HTTPS“.

- 1 Spustíte Dell Printer Configuration Web Tool.
Viz „Spuštění Dell Printer Configuration Web Tool“.
- 2 Klikněte na kartu **Print Server Settings** → **Security** → **SSL/TLS**.
- 3 Klikněte na **Certificate Signing Request (CSR)**.
- 4 Specifikujte každou položku požadavku na podepsání certifikátu.
- 5 Klikněte na **Apply New Settings**.
- 6 Zkontrolujte nastavení požadavku na podepsání certifikátu a pak klikněte na **Download**.
- 7 Uložte soubor CSR do počítače.
S použitím tohoto souboru CSR přijmete podepsaný certifikát od ověřené certifikační autority.

Import digitálního certifikátu



POZOR:

- **Než importujete soubor certifikátu, zálohujte ho.**



POZNÁMKA:

- Při práci s digitálními certifikáty musíte aktivovat komunikaci HTTPS. Viz „Příprava na použití komunikace HTTPS“.
- Certifikát importujte jedině pomocí Internet Explorer.
- Po importu certifikátu ve formátu PKCS#12 není exportován tajný klíč, a to, ani když provedete export.

- 1 Spustíte Dell Printer Configuration Web Tool.
Viz „Spuštění Dell Printer Configuration Web Tool“.
- 2 Klikněte na kartu **Print Server Settings** → **Security** → **SSL/TLS**.
- 3 Klikněte na **Upload Signed Certificate** v **Machine Digital Certificate**.
- 4 Zadejte heslo.



POZNÁMKA:

- Při importu certifikátu ve formátu PKCS#7, který má příponu názvu souboru .p7b, není zapotřebí heslo.

- 5 Znovu zadejte heslo.
- 6 Klikněte na **Browse** pro **File Name** a vyberte soubor, který chcete importovat.
- 7 Klikněte na **Import**.

Nastavení digitálního certifikátu



POZNÁMKA:

- Při práci s digitálními certifikáty musíte aktivovat komunikaci HTTPS. Viz „Příprava na použití komunikace HTTPS“.

- 1 Spustíte Dell Printer Configuration Web Tool.
Viz „Spuštění Dell Printer Configuration Web Tool“.
- 2 Klikněte na kartu **Print Server Settings** → **Security** → **SSL/TLS** → **Certificate Management**.
- 3 Provedte toto:
Při nastavení certifikátu Wireless LAN (Server) zvolte **Trusted Certificate Authorities** v **Category**.
Při nastavení certifikátu SSL/TLS Server, SSL/TLS Client, IPsec nebo Wireless LAN (Client) zvolte **Local Device**.
- 4 Vyberte účel použití ze seznamu **Certificate Purpose**.
- 5 Klikněte na **Display the List**.



POZNÁMKA:

- Pokud seznam obsahuje více než 20 certifikátů, klikněte na **Next**, aby se zobrazila další stránka.
- 6 Vyberte certifikát pro přiřazení. Současně zkontrolujte, zda je volba **Validity** vybraného certifikátu nastavena na **Valid**.
 - 7 Klikněte na **Certificate Details**.
 - 8 Zkontrolujte obsah a klikněte na **Use This Certificate** v pravém horním rohu.

Potvrzení nastavení digitálního certifikátu



POZNÁMKA:

- Při práci s digitálními certifikáty musíte aktivovat komunikaci HTTPS. Viz „Příprava na použití komunikace HTTPS“.

- 1 Spustíte Dell Printer Configuration Web Tool.
Viz „Spuštění Dell Printer Configuration Web Tool“.
- 2 Klikněte na kartu **Print Server Settings** **Security** → **SSL/TLS** → **Certificate Management**.
- 3 Klikněte na **Certificate Management**.
- 4 Vyberte kategorii ze seznamu **Category**.
- 5 Vyberte účel použití ze seznamu **Certificate Purpose**.

6 Klikněte na Display the List.



POZNÁMKA:

- Pokud seznam obsahuje více než 20 certifikátů, klikněte na **Next**, aby se zobrazila další stránka.

Certifikát zobrazený s hvězdičkou jako „*Valid“ ve sloupci **Validity** je certifikát spojený s účelem použití a aktuálně používaný.

Vymazání digitálního certifikátu



POZNÁMKA:

- Při práci s digitálními certifikáty musíte aktivovat komunikaci HTTPS. Viz „Příprava na použití komunikace HTTPS“.

1 Spustíte Dell Printer Configuration Web Tool.

Viz „Spuštění Dell Printer Configuration Web Tool“.

2 Klikněte na kartu **Print Server Settings** → **Security** → **SSL/TLS** → **Certificate Management**.

3 Vyberte kategorii ze seznamu **Category**.

4 Vyberte účel použití ze seznamu **Certificate Purpose**.

5 Klikněte na **Display the List**.



POZNÁMKA:

- Pokud seznam obsahuje více než 20 certifikátů, klikněte na **Next**, aby se zobrazila další stránka.

6 Vyberte certifikát, který chcete vymazat.

7 Klikněte na **Certificate Details**.

8 Chcete-li vymazat vybraný certifikát, klikněte na Delete v pravém horním rohu.



POZNÁMKA:

- Když je certifikát vymazaný, deaktivují se funkce spojené s vymazaným certifikátem. Chcete-li vymazat používaný certifikát, nastavte funkci předem na OFF, nebo přepněte spojení na jiný certifikát a pak před vymazáním certifikátu přejděte pokud možno do jiného provozního režimu.
- Pro SSL/TLS Server nastavte komunikaci HTTP-SSL/TLS a IPPS na OFF.
- Pro SSL/TLS Client nastavte LDAP-SSL/TLS, SMTP-SSL/TLS a IEEE 802.1x (EAP-TLS) na OFF.
- Pro IPsec změňte nastavení IKE na Pre-Shared Key, nebo nastavte funkci na OFF.
- Pro bezdrátovou síť LAN změňte nastavení bezdrátového zabezpečení před vymazáním certifikátu na jinou hodnotu než WPA-Enterprise. Bezdrátová síť je k dispozici na modelech Dell H625cdw a Dell H825cdw.

Export digitálního certifikátu



POZNÁMKA:

- Při práci s digitálními certifikáty musíte aktivovat komunikaci HTTPS. Viz „Příprava na použití komunikace HTTPS“.
- Protože se neexportuje tajný klíč, lze importovaný formát PKCS#12 exportovat pouze jako certifikát PKCS#7.

1 Spustíte Dell Printer Configuration Web Tool.

Viz „Spuštění Dell Printer Configuration Web Tool“.

- 2 Zvolte kartu **Print Server Settings** → **Security** → **SSL/TLS** → **Certificate Management**.
- 3 Vyberte kategorii ze seznamu **Category**.
- 4 Vyberte účel použití ze seznamu **Certificate Purpose**.
- 5 Klikněte na **Display the List**.



POZNÁMKA:

- Pokud seznam obsahuje více než 20 certifikátů, klikněte na **Next**, aby se zobrazila další stránka.

- 6 Vyberte certifikát, který chcete exportovat.
- 7 Klikněte na **Certificate Details**.
- 8 Klikněte na **Export This Certificate**.

Nastavení funkcí

S použitím digitálních certifikátů můžete nastavit různé funkce zabezpečení.

- „Nastavení certifikátu v režimu IPsec Digital Signature“
- „Nastavení certifikátu SSL/TLS-Use Server Certificate (HTTP/IPP)“
- „Nastavení komunikace SMTP-SSL/TLS“
- „Nastavení komunikace LDAP-SSL/TLS“
- „Nastavení pro Wireless LAN WPA-Enterprise (EAP-TLS)“
- „Nastavení pro Wireless LAN WPA-Enterprise (PEAPV0-MS-CHAPV2, EAP-TTLS PAP, EAP-TTLS CHAP)“

Nastavení certifikátu v režimu IPsec Digital Signature



POZNÁMKA:

- Při práci s digitálními certifikáty musíte aktivovat komunikaci HTTPS. Viz „Příprava na použití komunikace HTTPS“.

- 1 Importujte certifikát, který chcete používat s IPsec. Viz „Import digitálního certifikátu“.
- 2 Nastavte certifikát, který chcete používat s IPsec. Viz „Nastavení digitálního certifikátu“.
- 3 Přesvědčte se, že je certifikát v IPsec správně nastavený. Viz „Potvrzení nastavení digitálního certifikátu“.
- 4 Zvolte kartu **Print Server Settings** → **Security** → **IPsec**.
- 5 Zaškrtněte pole **Enable** pro **Protocol**.
- 6 Klikněte na **Digital Signature** ze seznamu **IKE**.
- 7 Podle potřeby nastavte každou položku.
- 8 Klikněte na **Apply New Settings**.

Po restartování tiskárny je aktivována komunikace IPsec s použitím digitálních podpisů. Komunikaci IPsec (Digital Signature Mode) můžete realizovat mezi tiskárnou a síťovým zařízením, např. PC, na kterém jsou certifikát a IPsec nastaveny stejně jako na tiskárně.

Nastavení certifikátu SSL/TLS-Use Server Certificate (HTTP/IPP)



POZNÁMKA:

- Při práci s digitálními certifikáty musíte aktivovat komunikaci HTTPS. Viz „Příprava na použití komunikace HTTPS“.

- 1 Importujte certifikát, který chcete používat se serverem SSL/TLS-use. Viz „Import digitálního certifikátu“.
- 2 Nastavte certifikát, který chcete používat se serverem SSL/TLS-use. Viz „Nastavení digitálního certifikátu“.
- 3 Přesvědčte se, že je certifikát správně nastavený. Viz „Potvrzení nastavení digitálního certifikátu“.



POZNÁMKA:

- Zkontrolujte, zda je asociován nově nastavený certifikát, ne certifikát s vlastním podpisem.

- 4 Po restartování tiskárny je certifikát nastavený podle výše uvedeného popisu používán jako certifikát serveru v průběhu komunikace s HTTP/IPP-SSL/TLS.

Nastavení komunikace SMTP-SSL/TLS

- 1 Spustíte Dell Printer Configuration Web Tool.
Viz „Spuštění Dell Printer Configuration Web Tool“.
- 2 Klikněte na kartu **Print Server Settings** → **Security** → **SSL/TLS**.
- 3 Zaškrtněte pole **Enable** pro **SMTP-SSL/TLS Communication**.
- 4 Klikněte na **Apply New Settings**.
Tiskárna je restartována a aktivuje se **SMTP-SSL/TLS Communication**.

Nastavení komunikace LDAP-SSL/TLS

- 1 Spustíte Dell Printer Configuration Web Tool.
Viz „Spuštění Dell Printer Configuration Web Tool“.
- 2 Klikněte na kartu **Print Server Settings** → **Security** → **SSL/TLS**.
- 3 Zaškrtněte pole **Enable** pro **LDAP-SSL/TLS Communication**.
- 4 Klikněte na **Apply New Settings**.
Tiskárna je restartována a aktivuje se **LDAP-SSL/TLS Communication**.

Nastavení pro Wireless LAN WPA-Enterprise (EAP-TLS)



POZNÁMKA:

- Při práci s digitálními certifikáty musíte aktivovat komunikaci HTTPS. Viz „Příprava na použití komunikace HTTPS“.
- WPA-Enterprise je k dispozici, pouze když je zvoleno **Infrastructure** jako **Network Type**.
- Certifikát importujte jedině pomocí Internet Explorer.
- Po importu certifikátu ve formátu PKCS#12 není exportován tajný klíč, a to, ani když provedete export.
- Bezdrátová síť je k dispozici na modelech Dell H625cdw a Dell H825cdw.

- 1 Importujte certifikát, který chcete používat s Wireless LAN (server nebo root certifikát). Viz „Import digitálního certifikátu“.

- 2 Nastavte digitální certifikát pro bezdrátovou síť LAN (server nebo root certifikát).
 - a Spusťte Dell Printer Configuration Web Tool.
Viz „Spuštění Dell Printer Configuration Web Tool“.
 - b Klikněte na kartu **Print Server Settings** → **Security** → **SSL/TLS** → **Certificate Management**.
 - c Klikněte na **Trusted Certificate Authorities** v **Category**.
 - d Vyberte použitou bezdrátovou síť Wireless LAN (Client) ze seznamu **Certificate Purpose**.
 - e V **Certificate Order** zvolte, jak budou certifikáty seřazeny v **seznamu certifikátů**.
Toto nastavení není nutné, pokud pro certifikáty nepotřebujete stanovit pořadí.
 - f Klikněte na **Display the List**.
 - g Vyberte certifikát pro přiřazení. Současně zkontrolujte, zda je volba **Validity** vybraného certifikátu nastavena na **Valid**.
 - h Klikněte na **Certificate Details**.
 - i Zkontrolujte obsah a klikněte na **Use This Certificate** v pravém horním rohu.
- 3 Přesvědčte se, že je certifikát správně nastavený. Viz „Potvrzení nastavení digitálního certifikátu“.
- 4 Importujte certifikát, který chcete používat s Wireless LAN (klient nebo klientský certifikát). Viz „Import digitálního certifikátu“.
- 5 Nastavte digitální certifikát pro bezdrátovou síť LAN (klient nebo klientský certifikát).
 - a Spusťte Dell Printer Configuration Web Tool.
Viz „Spuštění Dell Printer Configuration Web Tool“.
 - b Klikněte na kartu **Print Server Settings** → **Security** → **SSL/TLS** → **Certificate Management**.
 - c Klikněte na **Local Device** v **Category**.
 - d Vyberte použitou bezdrátovou síť Wireless LAN (Client) ze seznamu **Certificate Purpose**.
 - e V **Certificate Order** zvolte, jak budou certifikáty seřazeny v **seznamu certifikátů**. Toto nastavení není nutné, pokud pro certifikáty nepotřebujete stanovit pořadí.
 - f Vyberte certifikát pro přiřazení. Současně zkontrolujte, zda je volba **Validity** vybraného certifikátu nastavena na **Valid**.
 - g Klikněte na **Certificate Details**.
 - h Zkontrolujte obsah a klikněte na **Use This Certificate** v pravém horním rohu.
- 6 Přesvědčte se, že je certifikát správně nastavený. Viz „Potvrzení nastavení digitálního certifikátu“.
- 7 Nastavte WPA-Enterprise pro EAP-TLS.
 - a Spusťte Dell Printer Configuration Web Tool.
Viz „Spuštění Dell Printer Configuration Web Tool“.
 - b Klikněte na kartu **Print Server Settings** → **Print Server Settings** → **Wi-Fi**.

- c Klikněte na **WPA-Enterprise-AES/WPA2-Enterprise-AES** z **Encryption list** pod **Secure Settings**.



POZNÁMKA:

- **WPA-Enterprise-AES/WPA2-Enterprise-AES** je k dispozici, pouze když jsou správně provedeny následující úkony.
 - Import digitálního certifikátu
 - Nastavení digitálního certifikátu
 - Potvrzení nastavení digitálního certifikátu
- d Nastavte **EAP-Identity** pro **WPA-Enterprise**.
- e Zvolte **EAP-TLS** ze seznamu **Authentication Method** ve **WPA-Enterprise**.
- f Klikněte na **Apply New Settings**.

Nastavení pro Wireless LAN WPA-Enterprise (PEAPV0-MS-CHAPV2, EAP-TTLS PAP, EAP-TTLS CHAP)



POZNÁMKA:

- Při práci s digitálními certifikáty musíte aktivovat komunikaci HTTPS. Viz „Příprava na použití komunikace HTTPS“.
 - WPA-Enterprise je k dispozici, pouze když je zvoleno **Infrastructure** jako **Network Type**.
 - Certifikát importujte jediň pomocí Internet Explorer.
 - Po importu certifikátu ve formátu PKCS#12 není exportován tajný klíč, a to, ani když provedete export.
 - Bezdrátová síť je k dispozici na modelech Dell H625cdw a Dell H825cdw.
- 1 Importujte certifikát, který chcete používat s Wireless LAN (server nebo root certifikát). Viz „Import digitálního certifikátu“.
- 2 Nastavte digitální certifikát pro bezdrátovou síť LAN (server nebo root certifikát).
- a Spustěte Dell Printer Configuration Web Tool.
Viz „Spuštění Dell Printer Configuration Web Tool“.
 - b Klikněte na kartu **Print Server Settings** → **Security** → **SSL/TLS** → **Certificate Management**.
 - c Klikněte na **Trusted Certificate Authorities** v **Category**.
 - d Vyberte účel použití ze seznamu **Certificate Purpose**.
 - e Klikněte na **Display the List**.
 - f Vyberte certifikát pro přiřazení. Současně zkontrolujte, zda je volba **Validity** vybraného certifikátu nastavena na **Valid**.
 - g Klikněte na **Certificate Details**.
 - h Zkontrolujte obsah a klikněte na **Use This Certificate** v pravém horním rohu.
- 3 Přesvědčte se, že je certifikát správně nastavený.
- a Spustěte Dell Printer Configuration Web Tool.
Viz „Spuštění Dell Printer Configuration Web Tool“.
 - b Klikněte na kartu **Print Server Settings** → **Security** → **SSL/TLS** → **Certificate Management**.
 - c Klikněte na kategorii ze seznamu **Category**.
 - d Vyberte použitou bezdrátovou síť LAN (server) ze seznamu **Certificate Purpose**.

- e V **Certificate Order** zvolte, jak budou certifikáty seřazeny v **seznamu certifikátů**. Toto nastavení není nutné, pokud pro certifikáty nepotřebujete stanovit pořadí.
 - f Klikněte na **Display the List**.
Certifikát zobrazený s hvězdičkou jako „*Valid“ ve sloupci **Validity** je certifikát spojený s účelem použití a aktuálně používaný.
- 4 Nastavte WPA-Enterprise pro PEAPV0-MS-CHAPV2, EAP-TTLS PAP nebo EAP-TTLS CHAP.
- a Spusťte Dell Printer Configuration Web Tool.
Viz „Spuštění Dell Printer Configuration Web Tool“.
 - b Klikněte na kartu **Print Server Settings** → **Print Server Settings** → **Wi-Fi**.
 - c Klikněte na **WPA-Enterprise-AES/WPA2-Enterprise-AES** z **Encryption list** pod **Secure Settings**.
-  **POZNÁMKA:**
- **WPA-Enterprise-AES/WPA2-Enterprise-AES** je k dispozici, pouze když jsou správně provedeny následující úkony.
 - Import digitálního certifikátu
 - Nastavení digitálního certifikátu
 - Potvrzení nastavení digitálního certifikátu
- d Nastavte **EAP-Identity**, **Login Name** a **Password** pro **WPA-Enterprise**.
 - e Vyberte některou z následujících možností ze seznamu Authentication Method pro WPA-Enterprise:
 - **PEAPV0 MS-CHAPV2**
 - **EAP-TTLS PAP**
 - **EAP-TTLS CHAP**
 - f Klikněte na **Apply New Settings**.

Pochopení hlášení tiskárny

Dotykový panel zobrazuje chybová hlášení popisující okamžitý stav tiskárny a upozorňuje na případné problémy tiskárny, které musíte řešit. Tato kapitola obsahuje seznam stavových kódů nebo chybových hlášení a informuje, jak můžete postupovat při odstraňování chybových hlášení. Budete-li kontaktovat zákaznickou podporu kvůli chybě, mějte připraven stavový kód a hlášení.



POZOR:

- **Když dojde k chybě, zůstanou tisková data v tiskárně a informace shromážděné v paměti tiskárny se mohou poškodit.**



POZNÁMKA:

- Stavový kód je součástí chybového hlášení.
- U stavových kódů, které nejsou uvedeny v této kapitole, postupujte podle pokynů v příslušném chybovém hlášení.

Stavové kódy

Stavový kód	Co můžete dělat
004-310	Vypněte tiskárnu. Přesvědčte se, že je zásobník správně nainstalovaný, a zapněte tiskárnu. Jestliže se tato chyba opakuje, obraťte se na zákaznickou podporu.
005-121	Otevřete kryt oboustranného automatického podavače dokumentů (DADF) a odstraňte zaseknuté dokumenty.
009-340	Vypněte tiskárnu. Vyčistěte senzor hustoty barevného toneru (CTD) čistým suchým bavlněným tamponem a pak zapněte tiskárnu. Jestliže se tato chyba opakuje, obraťte se na zákaznickou podporu. Viz „Čištění senzoru hustoty barevného toneru (CTD)“.
009-360	Vypněte tiskárnu. Přesvědčte se, že je cartridge s tonerem specifikované barvy správně nainstalovaná, a zapněte tiskárnu. Jestliže se tato chyba opakuje, stavový kód se liší. Viz „Výměna cartridge s tonerem“.
009-361	
009-362	
009-363	
009-367	
009-368	
009-369	
009-370	
010-377	Vypněte tiskárnu a pak ji znovu zapněte. Jestliže se tato chyba opakuje, obraťte se na zákaznickou podporu.
016-338	Vypněte tiskárnu a pak ji znovu zapněte. Pokud se tato chyba opakuje, kontaktujte svého správce systému.
016-404	Kontaktujte správce systému. Podrobnosti o problémech s digitálním certifikátem viz „Problémy s digitálním certifikátem“.
016-405	Neshoda nastavení zabezpečení. Inicializujte nastavení zabezpečení a pak restartujte tiskárnu tak, že ji vypnete a znovu zapnete. Kontaktujte správce systému kvůli resetování zabezpečení.
016-503	Nelze rozlišit název hostitele e-mailového serveru SMTP. Klikněte na Close nebo počkejte 60 sekund, až se obnoví provoz tiskárny. Přesvědčte se, že jsou server SMTP a server DNS správně nastavené.
016-504	Nelze rozlišit název hostitele e-mailového serveru POP3. Klikněte na Close nebo počkejte 60 sekund, až se obnoví provoz tiskárny. Přesvědčte se, že jsou uživatelské jméno a heslo pro server POP3 a server DNS správně nastavené.

Stavový kód	Co můžete dělat
016-505	Chyba přihlášení k e-mailovému serveru POP3. Klikněte na Close nebo počkejte 60 sekund, až se obnoví provoz tiskárny. Přesvědčte se, že jsou uživatelské jméno a heslo použité pro server POP3 správně nastavené.
016-506	Server SMTP není zkonfigurovaný. Klikněte na Close nebo počkejte 60 sekund, až se obnoví provoz tiskárny. Přesvědčte se, že je server SMTP nebo server POP nastavený.
016-507	Chyba přihlášení k e-mailovému serveru SMTP. Klikněte na Close nebo počkejte 60 sekund, až se obnoví provoz tiskárny. Přesvědčte se, že jsou uživatelské jméno a heslo použité pro server SMTP správně nastavené.
016-520	Certifikát tiskárny je neplatný. Kontaktujte správce systému. Resetujte certifikát z ostatních připojitelných klientů pomocí Dell Printer Configuration Web Tool. Pokud nelze připojit žádné zařízení, odpojte kabel Ethernet, vypněte IPsec a pak resetujte certifikát pomocí Dell Printer Configuration Web Tool.
016-521	Certifikát cílového klienta je neplatný. Kontaktujte správce systému. Zkontrolujte certifikát cílového klienta a resetujte.
016-530	Chyba přístupu na autentizační server. Vypněte tiskárnu a pak ji znovu zapněte. Zkontrolujte nastavení přístupu pro autentizační server a zkuste to znovu. Jestliže se tato chyba opakuje, obraťte se na zákaznickou podporu.
016-541	Bezdrátový certifikát serveru nebo klienta nelze správně referencovat během používání Wireless LAN WPA-Enterprise nebo WPA2-Enterprise. Požádejte svého správce systému, aby připojil tiskárnu k pevné síti, inicializoval bezdrátová nastavení, importoval bezdrátový certifikát a znovu nastavil WPA-Enterprise nebo WPA2-Enterprise.
016-542	Došlo k chybě certifikátu serveru, při získávání certifikátu s provozem WPA-Enterprise nebo WPA2-Enterprise. Jedná se o problém certifikátu serveru, například uplynutí doby platnosti pro certifikát serveru používaný na serveru Radius. Požádejte svého správce systému, aby zkontroloval certifikát serveru používaný se serverem Radius.
016-543	Došlo k chybě narušení bezdrátové certifikátu serveru nebo klienta během používání Wireless LAN WPA-Enterprise nebo WPA2-Enterprise. Požádejte svého správce systému, aby připojil tiskárnu k pevné síti, inicializoval bezdrátová nastavení, importoval bezdrátový certifikát a znovu nastavil WPA-Enterprise nebo WPA2-Enterprise.
016-718	Došlo k chybě související s problémy funkce USB Direct Print. Nechte USB flash disk zapojený, nastavte Image Types na Photos (Standard Quality) v Print Settings pod menu Print PDF/TIFF a znovu zkuste tisknout. Viz „Typy obrazů“.
016-720	Došlo k chybě související s problémy emulace Page Description Language (PDL). Změňte nastavení Print Mode v kartě Graphics ovladače tisku. Jestliže se tato chyba opakuje, obraťte se na zákaznickou podporu.
016-756	Tisk v zakázaném čase. Kontaktujte správce systému.
016-757	Účet není registrovaný. Kontaktujte správce systému.
016-758	Funkci nelze použít. Kontaktujte správce systému.
016-759	Je překročen limit tisknutelné stránky. Kontaktujte správce systému.
016-764	Chyba nastává, když je tiskárna připojena k serveru SMTP. Klikněte na Close nebo počkejte 60 sekund, až se obnoví provoz tiskárny. Zkontrolujte nastavení serveru SMTP nebo kontaktujte správce serveru SMTP.
016-765	Kapacita serveru SMTP není dostatečná. Klikněte na Close nebo počkejte 60 sekund, až se obnoví provoz tiskárny. Kontaktujte správce serveru SMTP.

Stavový kód	Co můžete dělat
016-766	E-mail překračuje omezení velikosti pro server SMTP. Klikněte na Close nebo počkejte 60 sekund, až se obnoví provoz tiskárny. Kontaktujte správce serveru SMTP.
016-767	E-mailová adresa příjemce je nesprávná. Klikněte na Close nebo počkejte 60 sekund, až se obnoví provoz tiskárny. Zkontrolujte e-mailovou adresu a zkuste znovu skenovat.
016-768	E-mailová adresa odesílatele je nesprávná. Klikněte na Close nebo počkejte 60 sekund, až se obnoví provoz tiskárny. Zkontrolujte e-mailovou adresu a zkuste znovu skenovat.
016-786	Při odeslání nebo příjmu naskenovaných dat došlo k chybě timeoutu. Klikněte na Close nebo počkejte 60 sekund, až se obnoví provoz tiskárny. Zkontrolujte, jestli je kabel Ethernet správně zapojený. Pokud s kabelem Ethernet není žádný problém, kontaktujte správce serveru.
016-790	Chyba síťového připojení. Není určena IP adresa. Klikněte na Close nebo počkejte 60 sekund, až se obnoví provoz tiskárny. Zkontrolujte, jestli je kabel Ethernet správně zapojený. Pokud s kabelem Ethernet není žádný problém, kontaktujte správce serveru.
016-799	Klikněte na Close, vymažte hlášení a zrušte aktuální tiskovou úlohu. Zkontrolujte konfiguraci tiskárny v ovladači tisku.
016-930	Zařízení není podporováno. Odpojte ho z předního USB portu.
016-931	USB rozbočovač není podporován. Odpojte ho z předního USB portu.
016-985	Klikněte na Close nebo počkejte 60 sekund, až se obnoví provoz tiskárny.
016-986	Zkuste znovu skenovat s menším nastavením rozlišení nebo se změnou formátu souboru naskenovaných dat.
024-965	Přesvědčte se, že se velikost a typ specifikované v nastaveních zásobníku shodují s velikostí a typem papíru naloženého v zásobníku.
024-966	
024-969	
026-721	Zkontrolujte USB flash disk: <ul style="list-style-type: none"> • Jestli velikost souboru nebo počet souborů překračuje limit vašeho USB flash disku. • Jestli USB flash disk není chráněn proti zápisu.
027-446	Změňte adresu IPv6, abyste zabránili zdvojení. Vypněte tiskárnu a pak ji znovu zapněte.
027-452	Změňte adresu IPv4, abyste zabránili zdvojení. Vypněte tiskárnu a pak ji znovu zapněte.
031-521	Chyba přihlášení k serveru SMB. Klikněte na Close nebo počkejte 60 sekund, až se obnoví provoz tiskárny. Zkontrolujte u svého správce systému, že je počítač způsobilý k připojení.
031-522	Chyba přihlášení k serveru SMB. Klikněte na Close nebo počkejte 60 sekund, až se obnoví provoz tiskárny. Zkontrolujte, jestli jsou přihlašovací jméno (název domény a uživatelské jméno) a heslo správné.
031-523	Neplatný sdílený název SMB. Klikněte na Close nebo počkejte 60 sekund, až se obnoví provoz tiskárny. Zkontrolujte sdílený název, který jste zadali.
031-524	Překročen limit uživatelského účtu serveru SMB. Klikněte na Close nebo počkejte 60 sekund, až se obnoví provoz tiskárny. Zkontrolujte, jestli počet uživatelů, kteří současně používají server, nepřekračuje horní limit.
031-525	Chyba povolení cílového klienta SMB. Klikněte na Close nebo počkejte 60 sekund, až se obnoví provoz tiskárny. Zkontrolujte, jestli zadaný uživatel může číst soubor na paměťovém místě a zapisovat do něj.
031-526	Nelze rozlišit název hostitele serveru SMB. Klikněte na Close nebo počkejte 60 sekund, až se obnoví provoz tiskárny. Zkontrolujte připojení DNS nebo zkontrolujte, jestli je cílový server pro přeposlání registrovaný s DNS.

Stavový kód	Co můžete dělat
031-527	Nelze rozlišit název hostitele serveru SMB. Klikněte na Close nebo počkejte 60 sekund, až se obnoví provoz tiskárny. Nastavte adresu DNS nebo nastavte adresu cílového serveru přeposlání jako IP adresu.
031-528	Nelze se připojit k serveru SMB. Klikněte na Close nebo počkejte 60 sekund, až se obnoví provoz tiskárny. Zkontrolujte, jestli tiskárna může komunikovat po síti s cílovým serverem SMB pro přeposlání. Zkontrolujte například toto: <ul style="list-style-type: none"> • Připojení kabelu Ethernet • Nastavení TCP/IP • Komunikace s portem 137 (UDP), 138 (UDP) a 139 (TCP) V případě komunikace mimo podsíť kontaktujte svého správce systému.
031-529	Chyba přihlášení k serveru SMB. Heslo je neplatné. Klikněte na Close nebo počkejte 60 sekund, až se obnoví provoz tiskárny. Zkontrolujte, zda je heslo správné.
031-530	Sdílená složka SMB nebyla na zadaném serveru SMB nalezena. Klikněte na Close nebo počkejte 60 sekund, až se obnoví provoz tiskárny. Zkontrolujte toto: <ul style="list-style-type: none"> • Zkontrolujte, jestli je paměťové umístění správné. • Zkontrolujte, jestli název souboru, který jste zadali, lze použít při vytvoření souboru na serveru SMB. • Nechte svého správce systému zkontrolovat nastavení DFS a přímo zadejte server SMB, sdílený název a paměťové umístění podle zkontrolovaných nastavení.
031-531	Nelze získat název souboru nebo složky na serveru SMB. Klikněte na Close nebo počkejte 60 sekund, až se obnoví provoz tiskárny. Zkontrolujte přístupové oprávnění pro složku, kterou jste zadali.
031-532	Limit názvu naskenovaného souboru nebo složky SMB překročen. Klikněte na Close nebo počkejte 60 sekund, až se obnoví provoz tiskárny. Změňte název souboru a cílovou složku pro přeposlání nebo přemístěte, popř. vymažte soubor v cílové složce pro přeposlání.
031-533	Nelze zapsat soubor na serveru SMB. Klikněte na Close nebo počkejte 60 sekund, až se obnoví provoz tiskárny. Zkontrolujte toto: <ul style="list-style-type: none"> • Jestli název souboru, který jste zadali, nepoužívají jiní uživatelé. • Jestli již existuje soubor nebo složka se stejným názvem, jaký jste zadali.
031-534	Nelze vytvořit složku na serveru SMB. Klikněte na Close nebo počkejte 60 sekund, až se obnoví provoz tiskárny. Zkontrolujte toto: <ul style="list-style-type: none"> • Jestli název souboru, který jste zadali, nepoužívají jiní uživatelé. • Jestli již existuje soubor nebo složka se stejným názvem, jaký jste zadali.
031-535	Nelze vymazat soubor na serveru SMB. Klikněte na Close nebo počkejte 60 sekund, až se obnoví provoz tiskárny. Zkontrolujte, jestli jiný uživatel nepracuje se souborem v paměťovém umístění, které jste zadali.
031-536	Nelze vymazat složku na serveru SMB. Klikněte na Close nebo počkejte 60 sekund, až se obnoví provoz tiskárny. Zkontrolujte, jestli jiný uživatel nepracuje se souborem v paměťovém umístění, které jste zadali.
031-537	Kapacita serveru SMB překročena. Klikněte na Close nebo počkejte 60 sekund, až se obnoví provoz tiskárny. Zkontrolujte, jestli má paměťové umístění volné místo.
031-539	Zadaný server SMB je neplatný. Klikněte na Close nebo počkejte 60 sekund, až se obnoví provoz tiskárny. Zkontrolujte, zda je název serveru správný.
031-540	Zadaný název domény je neplatný. Klikněte na Close nebo počkejte 60 sekund, až se obnoví provoz tiskárny. Zkontrolujte, zda je název domény správný.

Stavový kód	Co můžete dělat
031-541	Neplatné uživatelské jméno zadané pro server SMB. Klikněte na Close nebo počkejte 60 sekund, až se obnoví provoz tiskárny. Zkontrolujte, zda je přihlašovací (uživatelské jméno) správné.
031-542	TCP/IP není inicializováno. Klikněte na Close nebo počkejte 60 sekund, až se obnoví provoz tiskárny. Počkejte chvíli a zkuste znovu stejnou operaci. Jestliže se tato chyba opakuje, obraťte se na zákaznickou podporu.
031-543	Chyba přihlášení k serveru SMB. Klikněte na Close nebo počkejte 60 sekund, až se obnoví provoz tiskárny. Zjistěte si čas povolený pro přihlášení u svého správce systému.
031-544	Chyba přihlášení k serveru SMB. Heslo má prošlou platnost. Klikněte na Close nebo počkejte 60 sekund, až se obnoví provoz tiskárny. Zjistěte si období platnosti hesla u svého správce systému.
031-545	Chyba přihlášení k serveru SMB. Heslo musí být změněno. Klikněte na Close nebo počkejte 60 sekund, až se obnoví provoz tiskárny. Zjistěte nezbytnost změny hesla u svého správce systému.
031-546	Chyba přihlášení k serveru SMB. Je zadán neplatný uživatel. Klikněte na Close nebo počkejte 60 sekund, až se obnoví provoz tiskárny. Kontaktujte správce systému kvůli nastavením cílového serveru.
031-547	Chyba přihlášení k serveru SMB. Je zadán uživatel, který má zakázaný přístup na server SMB. Klikněte na Close nebo počkejte 60 sekund, až se obnoví provoz tiskárny. Kontaktujte správce systému kvůli nastavením cílového serveru.
031-548	Chyba přihlášení k serveru SMB. Doba přihlášení k cíli SMB uplynula. Klikněte na Close nebo počkejte 60 sekund, až se obnoví provoz tiskárny. Kontaktujte správce systému kvůli nastavením cílového serveru.
031-549	Chyba přihlášení k serveru SMB. Zadaný uživatel je zakázaný a nulové heslo se nesmí používat. Klikněte na Close nebo počkejte 60 sekund, až se obnoví provoz tiskárny. V nastaveních zabezpečení serveru zkontrolujte přístupové oprávnění uživatele s nulovým heslem.
031-550	Příkaz připojení není podporován serverem SMB. Klikněte na Close nebo počkejte 60 sekund, až se obnoví provoz tiskárny. Zkontrolujte, jestli má tiskárna přístupová práva pro připojování dat na server SMB. Zkontrolujte, jestli server podporuje příkaz připojení k SMB.
031-551	Příkaz přejmenování není podporován serverem SMB. Klikněte na Close nebo počkejte 60 sekund, až se obnoví provoz tiskárny. Zkontrolujte, jestli má tiskárna přístupová práva pro přejmenování dat na server SMB. Zkontrolujte, jestli server podporuje příkaz připojení k SMB.
031-552	Úloha zrušena. Klikněte na Close nebo počkejte 60 sekund, až se obnoví provoz tiskárny. Změňte název souboru, který již existuje na serveru FTP.
031-574	Nelze rozlišit název hostitele serveru FTP. Klikněte na Close nebo počkejte 60 sekund, až se obnoví provoz tiskárny. Zkontrolujte připojení DNS nebo zkontrolujte, jestli je název cílového serveru pro přeposlání registrovaný s DNS.
031-575	Nelze rozlišit název hostitele serveru FTP. Klikněte na Close nebo počkejte 60 sekund, až se obnoví provoz tiskárny. Nastavte adresu DNS nebo nastavte adresu cílového serveru přeposlání jako IP adresu.
031-576	Nelze se připojit k serveru FTP. Klikněte na Close nebo počkejte 60 sekund, až se obnoví provoz tiskárny. Zkontrolujte, jestli tiskárna komunikuje s cílovým serverem FTP pro přeposlání. Zkontrolujte například připojení kabelu Ethernet a správnost IP adresy serveru.
031-578	Chyba přihlášení k serveru FTP. Klikněte na Close nebo počkejte 60 sekund, až se obnoví provoz tiskárny. Zkontrolujte, jestli jsou přihlašovací (uživatelské) jméno a heslo správné.
031-579	Neplatná cesta podadresáře FTP. Klikněte na Close nebo počkejte 60 sekund, až se obnoví provoz tiskárny. Zkontrolujte, jestli je paměťové umístění správné.

Stavový kód	Co můžete dělat
031-580	Nepodařilo se získat název souboru nebo složky serveru FTP. Klikněte na Close nebo počkejte 60 sekund, až se obnoví provoz tiskárny. Zkontrolujte přístupové oprávnění serveru.
031-581	Limit názvu naskenovaného souboru nebo složky FTP překročen. Klikněte na Close nebo počkejte 60 sekund, až se obnoví provoz tiskárny. Změňte název souboru a cílovou složku pro přeposlání nebo přemístěte, popř. vymažte soubor v cílové složce pro přeposlání.
031-582	Nelze zapsat naskenovaný soubor do umístění serveru FTP. Klikněte na Close nebo počkejte 60 sekund, až se obnoví provoz tiskárny. Zkontrolujte, jestli název souboru, který jste zadali, může být vytvořen v paměťovém umístění. Zkontrolujte, jestli má paměťové umístění volné místo.
031-584	Nelze vytvořit složku skenů na serveru FTP. Klikněte na Close nebo počkejte 60 sekund, až se obnoví provoz tiskárny. Zkontrolujte, jestli název složky, který jste zadali, může být vytvořen v paměťovém umístění. Zkontrolujte, jestli již existuje složka se stejným názvem, jaký jste zadali.
031-585	Nelze vymazat soubor na serveru FTP. Chyba příkazu DEL. Klikněte na Close nebo počkejte 60 sekund, až se obnoví provoz tiskárny. Zkontrolujte přístupová práva serveru.
031-587	Nelze vymazat složku na serveru FTP. Chyba příkazu RMD. Klikněte na Close nebo počkejte 60 sekund, až se obnoví provoz tiskárny. Zkontrolujte přístupová práva serveru.
031-588	Nelze zapsat soubor do umístění serveru FTP. Klikněte na Close nebo počkejte 60 sekund, až se obnoví provoz tiskárny. Zkontrolujte, jestli má paměťové umístění volné místo.
031-590	Úloha zrušena. Klikněte na Close nebo počkejte 60 sekund, až se obnoví provoz tiskárny. Změňte název souboru, který již existuje na serveru FTP.
031-594	Chyba typu přenosu FTP. Chyba příkazu TYPE. Klikněte na Close nebo počkejte 60 sekund, až se obnoví provoz tiskárny. Zkuste znovu stejnou operaci. Jestliže se tato chyba opakuje, obraťte se na zákaznickou podporu.
031-595	Chyba datového portu FTP. Chyba příkazu PORT. Klikněte na Close nebo počkejte 60 sekund, až se obnoví provoz tiskárny. Zkuste znovu stejnou operaci. Jestliže se tato chyba opakuje, obraťte se na zákaznickou podporu.
031-598	Chyba připojení dat FTP. Chyba příkazu APPE. Klikněte na Close nebo počkejte 60 sekund, až se obnoví provoz tiskárny. Zkontrolujte, jestli má tiskárna přístupová práva pro připojování dat na server FTP. Zkontrolujte, jestli server podporuje příkaz připojení k FTP.
031-599	Chyba přejmenování souboru FTP. Chyba příkazu RNFR. Klikněte na Close nebo počkejte 60 sekund, až se obnoví provoz tiskárny. Zkontrolujte, jestli má tiskárna přístupová práva pro přejmenování dat na server FTP. Zkontrolujte, jestli server podporuje příkaz přejmenování FTP.
033-513	Klikněte na Close nebo počkejte 60 sekund, až se obnoví provoz tiskárny. Zkuste toto: <ul style="list-style-type: none"> • Vytiskněte přijatý fax nebo chvíli počkejte, až bude dokončeno odeslání faxu. • Vytiskněte faxovou úlohu uloženou s použitím funkce Secure Receive. Viz „Příjem faxů v režimu zabezpečeného příjmu“.
033-527	Klikněte na Close nebo počkejte 60 sekund, až se obnoví provoz tiskárny. Chvíli počkejte, až tiskárna přestane být obsazená, a zkuste to znovu.
033-528	Klikněte na Close nebo počkejte 60 sekund, až se obnoví provoz tiskárny. Zkontrolujte časový interval dostupný pro FAX a zkuste to znovu.
033-762	Klikněte na Close nebo počkejte 60 sekund, až se obnoví provoz tiskárny. Tiskárna odmítá faxy odeslané z nežádoucích čísel. Viz „Junk Fax Setup“.

Stavový kód	Co můžete dělat
033-776	Velikost dat faxového dokumentu je příliš velká a může přesahovat místo dostupné v paměti. Snižte míru rozlišení skenování a zkuste znovu skenovat. Viz „Rozlišení“.
033-788	Klikněte na Close nebo počkejte 60 sekund, až se obnoví provoz tiskárny. Zkuste toto: <ul style="list-style-type: none"> • Odstraňte přijatý fax nebo chvíli počkejte, až bude dokončeno odeslání faxu. • Vytiskněte faxovou úlohu uloženou s použitím funkce Secure Receive. Viz „Příjem faxů v režimu zabezpečeného příjmu“.
034-515	Klikněte na Close nebo počkejte 60 sekund, až se obnoví provoz tiskárny. Zkuste toto: <ul style="list-style-type: none"> • Zkuste stejnou operaci. • Zkontrolujte, jestli je paměť tiskárny nebo vzdáleného stroje plná.
034-791	Klikněte na Close nebo počkejte 60 sekund, až se obnoví provoz tiskárny. Zkontrolujte, jestli je telefonní kabel správně zapojený. Pokud je připojení linky správné, zkontrolujte toto: <ul style="list-style-type: none"> • Jestli je nastavení Tone/Pulse správné. Viz „Tone / Pulse“. Pokud je nastavení Tone/Pulse správné, zkontrolujte toto: <ul style="list-style-type: none"> • Jestli vzdálený stroj může přijmout fax.
035-701	Klikněte na Close nebo počkejte 60 sekund, až se obnoví provoz tiskárny. Zkontrolujte toto: <ul style="list-style-type: none"> • Stav vzdáleného stroje • Nastavení Tone/Pulse Viz „Tone / Pulse“.
035-708	Klikněte na Close nebo počkejte 60 sekund, až se obnoví provoz tiskárny. Zkuste toto: <ul style="list-style-type: none"> • Zkuste stejnou operaci. • Snižte rychlost modemu. Snižte „Modem Speed“.
035-717	Klikněte na Close nebo počkejte 60 sekund, až se obnoví provoz tiskárny. Snižte rychlost modemu. Snižte „Modem Speed“.
035-718	Klikněte na Close nebo počkejte 60 sekund, až se obnoví provoz tiskárny. Zkontrolujte stav vzdáleného stroje.
035-720	Klikněte na Close nebo počkejte 60 sekund, až se obnoví provoz tiskárny. Zkontrolujte funkce vzdáleného stroje.
035-781	Klikněte na Close nebo počkejte 60 sekund, až se obnoví provoz tiskárny. Zkontrolujte, zda je vzdálený stroj obsazený.
042-700	Počkejte chvíli, než se tiskárna ochladí. Jestliže se tato chyba opakuje, obraťte se na zákaznickou podporu.
077-301	Zavřete pravý boční kryt.
077-302	Zavřete zadní kryt.
091-911	Vyjměte box s použitým odpadním tonerem a nainstalujte nový box na toner. Viz „Výměna boxu na odpadní toner“.
091-914	Vložte zpět válcovou cartridge specifikované barvy. Pokud hlášení trvá, vyměňte cartridge. Viz „Výměna válcových cartridge“.
091-917	
091-918	
091-919	

Stavový kód	Co můžete dělat
091-921	Přesvědčte se, že je válcová cartridge specifikované barvy plně nainstalovaná.
091-922	Viz „Výměna válcových cartridge“.
091-923	
091-924	
091-931	Vyjměte použitou válcovou cartridge specifikované barvy a nainstalujte novou.
091-932	Viz „Výměna válcových cartridge“.
091-933	
091-934	
091-942	Vložte zpět válcovou cartridge specifikované barvy. Pokud hlášení trvá, vyměňte cartridge. Viz „Výměna válcových cartridge“.
091-943	
091-944	
091-945	
091-960	Vyjměte nepodporovanou válcovou cartridge specifikované barvy a nainstalujte podporovanou válcovou cartridge. Viz „Výměna válcových cartridge“.
091-961	
091-962	
091-963	
093-930	Vyjměte použitou cartridge s tonerem specifikované barvy a nainstalujte novou.
093-931	Viz „Výměna válcových cartridge“.
093-932	
093-933	
093-960	Vyjměte nepodporovanou cartridge s tonerem specifikované barvy a nainstalujte podporovanou cartridge s tonerem. Viz „Výměna válcových cartridge“.
093-961	
093-962	
093-963	
093-970	Přesvědčte se, že je cartridge s tonerem specifikované barvy plně nainstalovaná.
093-971	Viz „Výměna válcových cartridge“.
093-972	
093-973	
116-722	Klikněte na Close, aby se obnovil provoz tiskárny. Zkontrolujte adresu skenování Web Services on Devices (WSD) a cílový počítač a pak zkuste znovu skenovat. Kontaktujte správce systému.
193-700	Jsou-li nainstalovány originální cartridge s tonerem, změňte nastavení Non-Dell Toner na deaktivované s použitím Dell Printer Configuration Web Tool.

Chybové hlášení

Hlášení	Příčina	Opatření
Nelze se dostat do adresáře LDAP. Pokud chyba trvá, kontaktujte svého správce sítě.	Tiskárna neprovede autentizaci vůči autentizačnímu serveru.	Zkontrolujte nastavení serveru. Pokud chyba přetrvává, kontaktujte svého správce sítě.
	Chyba autentizace SSL/TLS při připojení k serveru LDAP; došlo k interní chybě autentizace SSL/TLS.	Pokud chyba přetrvává, kontaktujte svého správce sítě.

Hlášení	Příčina	Opatření
Nelze se dostat do adresáře LDAP. Certifikát serveru LDAPS není správný.	Chyba autentizace SSL/TLS při připojení k serveru LDAP; data certifikátu serveru nejsou správná.	Zkontrolujte kořenový certifikát SSL/TLS serveru LDAP v tiskárně.
Nelze se dostat do adresáře LDAP. Klientský certifikát LDAPS SSL/TLS není nastavený.	Chyba autentizace SSL/TLS při připojení k serveru LDAP; server LDAP nemůže získat klientský certifikát SSL/TLS.	Zkontrolujte, jestli je klientský certifikát SSL/TLS správně importován do tiskárny.
Nelze se dostat do adresáře LDAP. Názvy serveru LDAPS a certifikátu SSL/TLS se neshodují.	Chyba autentizace SSL/TLS při připojení k serveru LDAP; certifikát serveru pro server LDAP ještě není platný nebo je prošlý.	Změňte na platný certifikát SSL/TLS serveru LDAP.
	Chyba autentizace SSL/TLS při připojení k serveru LDAP; název serveru LDAP se neshoduje s certifikátem.	Nastavte adresu serveru LDAP na tiskárně tak, aby se shodovala s adresou na certifikátu SSL/TLS serveru LDAP.
Nelze se dostat do adresáře LDAP. Nastavení času tiskárny a serveru Kerberos se neshodují.	Hodiny tiskárny a serveru Kerberos mají časový rozdíl, který překračuje hodnotu časového posuvu hodin serveru Kerberos.	Zkontrolujte, jestli hodiny tiskárny a serveru Kerberos mají správný čas.
Nelze se připojit k serveru. Zkontrolujte nastavení serveru.	Zadaná nastavení serveru, např. IP adresa a oblast/doména, nejsou správná.	Přesvědčte se, že jsou zadány správná IP adresa / název hostitele, číslo portu, název oblasti/domény a kořenový adresář hledání v IP Address / Host Name & Port, Domain Name a Search Directory Root v Dell Printer Configuration Web Tool. Viz „Server Kerberos“ a „Server LDAP“.
	Verze LDAP nebo Kerberos na serveru není kompatibilní s tiskárnou.	Kontaktujte správce sítě.
	Server je vypnutý.	Zkontrolujte, jestli server normálně funguje.
Změňte nastavení serveru a zkontrolujte připojení serveru.	Tiskárna nemůže najít cíle v předepsaném čase.	Prodlužte nastavení času pro Search Time-Out v Dell Printer Configuration Web Tool. Viz „Autentizační systém“ a „Server LDAP“.
		Zkontrolujte, jestli jsou tiskárna a server správně propojené kabelem Ethernet. Pokud neexistuje žádný problém s připojením a chyba trvá, mohou být změněna nastavení serveru. Kontaktujte správce sítě.
Zkontrolujte nastavení autentizace.	Přihlašovací jméno a heslo pro přístup k autentizačnímu serveru jsou nesprávná.	Přesvědčte se, že jsou zadány správné přihlašovací jméno a heslo v Login Name a Password v nástroji Dell Printer Configuration Web Tool. Viz „Server Kerberos“ a „Server LDAP“.

Hlášení	Příčina	Opatření
Neplatné znaky pro hledání nebo mapování uživatelů LDAP nesprávně zkonfigurováno pro Configuration Web Tool.	Vyhledávací filtr LDAP nepracuje správně, když jsou použity speciální znaky v podmínce hledání nebo stránce LDAP User Mapping v Dell Printer Configuration Web Tool.	Odstraňte speciální znaky a potom hledejte znovu. Viz „Mapování uživatelů LDAP“.
Síťové připojení není připravené. Zkuste to znovu později.	Spustili jste hledání cílů, když ještě není nastavena IP adresa pro tiskárnu.	Chvilí počkejte a pak hledejte znovu.
Žádný atribut nebo neplatný název. Zkontrolujte informace o adrese na serveru.	Informace o adrese na serveru obsahují nesprávná data nebo nejsou dostačující pro váš požadavek hledání.	Zkontrolujte informace o adrese registrované na serveru nebo kontaktujte svého správce sítě.
Žádné záznamy.	Tiskárna nemůže najít žádný cíl odpovídající vaší podmínce hledání.	Kliknutím na OK se vraťte obrazovky hledání a pak zadejte novou podmínku pro opětovné hledání.
Kořenový adresář hledání nesprávně zkonfigurován pro Configuration Web Tool.	Jsou zadány adresáře, které na serveru LDAP neexistují, nebo je zadána neplatná syntaxe DN.	Přesvědčte se, že jsou zadány platné hodnoty v Search Directory Root v Dell Printer Configuration Web Tool. Viz „Server LDAP“. Zadejte počátek hledání se správnou syntaxí DN, jak je popsáno v následujícím příkladu: dc=w2008ad,dc=addressbook,dc=net
Příliš mnoho výsledků hledání. Je možné zobrazit maximálně 50 výsledků hledání. V případě potřeby zjemněte hledání.	Počet výsledků hledání překročil maximální počet, který může tiskárna zobrazit.	Kliknutím na Close zobrazte výsledky hledání. Pokud v seznamu výsledků nemůžete najít požadovaný cíl, zadejte novou podmínku pro opětovné hledání.
Chyba přístupu na autentizační server 016-530 Restartujte tiskárnu.	Došlo k jiné chybě související s adresářem serveru LDAP.	Vypněte tiskárnu a pak ji znovu zapněte. Pokud chyba přetrvává, kontaktujte svého správce sítě.

Specifikace

Kompatibilita operačních systémů

Podporované operační systémy	Microsoft® Windows Vista® (32bit) Microsoft® Windows Vista® (64bit) Microsoft® Windows Server® 2008 (32bit) Microsoft® Windows Server® 2008 (64bit) Microsoft® Windows® 7 (32bit) Microsoft® Windows® 7 (64bit) Microsoft® Windows Server® 2008 R2 Microsoft® Windows® 8 (32bit) Microsoft® Windows® 8 (64bit) Microsoft® Windows® RT Microsoft® Windows Server® 2012 Microsoft® Windows® 8,1 (32bit) Microsoft® Windows® 8,1 (64bit) Microsoft® Windows® RT 8.1 Microsoft® Windows Server® 2012 R2 Microsoft® Windows® 10 (32 bit) Microsoft® Windows® 10 (64 bit) Mac OS X 10.7 OS X 10.8 OS X 10.9 OS X 10.10 Red Hat Enterprise Linux® 6 Desktop (64bit) Red Hat Enterprise Linux 6 Desktop (32bit) SUSE® Linux Enterprise Desktop 11 (64bit) SUSE® Linux Enterprise Desktop 11 (32bit) Ubuntu 12.04 LTS
-------------------------------------	--

Elektrické napájení

Jmenovité napětí	220 - 240 VAC	110 - 127 VAC
Frekvence	50/60 Hz	50/60 Hz
Proud	6 A	12 A
Příkon	51,7 W (připraveno) 20,0 W (Sleep) 2,5 W (Dell H625cdw/Dell H825cdw) (Deep Sleep) 1,8 W (Dell S2825cdn) (Deep Sleep) 0,3 W (offline)	

Rozměry

Výška	500 mm (19,69 palce)
--------------	----------------------

Šířka	429 mm (16,89 palce)
Hloubka	503,5 mm (19,82 palce)

Hmotnost

Hmotnost	29,2 kg (64,38 lb)*
-----------------	---------------------

* včetně cartridgí s tonery a válcových cartridgí.

Paměť

Paměť	1 GB
Rychlost	DDR3-1066MHz

Jazyk popisu stránek (PDL) / emulace, operační systém a rozhraní

PDL/emulace	PCL 6, PCL5e, PostScript 3 Compatible, HBPL
Operační systémy	Microsoft® Windows Vista® (32bit) Microsoft® Windows Vista® (64bit) Microsoft® Windows Server® 2008 (32bit) Microsoft® Windows Server® 2008 (64bit) Microsoft® Windows® 7 (32bit) Microsoft® Windows® 7 (64bit) Microsoft® Windows Server® 2008 R2 Microsoft® Windows® 8 (32bit) Microsoft® Windows® 8 (64bit) Microsoft® Windows Server® 2012 Microsoft® Windows® 8,1 (32bit) Microsoft® Windows® 8,1 (64bit) Microsoft® Windows Server® 2012 R2 Microsoft® Windows® 10 (32 bit) Microsoft® Windows® 10 (64 bit) Mac OS X 10.7 OS X 10.8 OS X 10.9 OS X 10.10 Red Hat Enterprise Linux® 6 Desktop (64bit) Red Hat Enterprise Linux 6 Desktop (32bit) SUSE® Linux Enterprise Desktop 11 (64bit) SUSE® Linux Enterprise Desktop 11 (32bit) Ubuntu 12.04 LTS
Rozhraní	Standardní lokální: USB 2.0 Standardní pevná síť: 10Base-T/100Base-TX/1000Base-T Ethernet Standardní bezdrátová síť*: IEEE 802.11b/802.11g/802.11n

* Bezdrátová síť je k dispozici na modelech Dell H625cdw a Dell H825cdw.

Kompatibilita s Management Information Base (MIB)

MIB je databáze obsahující informace o síťových zařízeních (např. adaptérech, můstcích, routerech nebo počítačích). Tyto informace pomáhají správcům sítě spravovat síť a analyzovat výkon, provoz, chyby atd. Vaše tiskárna splňuje standardní průmyslové specifikace MIB, což umožňuje, aby byla rozpoznávána a spravována různými softwarovými systémy pro řízení tiskáren a sítí.

Prostředí

Provoz

Teplota	10 - 32 °C (50 - 89,6 °F)
Relativní vlhkost	10 - 85 % RH (bez kondenzace)

Záruka kvality tisku

Teplota	15 - 28°C (59 - 82,4°F)
Relativní vlhkost	20 - 70% RH (bez kondenzace)

Skladování





Teplota	-20 - 40°C (0 - 104°F)
Skladovací vlhkost	5 - 85 % RH (bez kondenzace)

Nadmořská výška

Provoz	Max. 3 100 m (10 170 stop)
Skladování	Max. 3 100 m (10 170 stop)

Kabely

Propojovací kabel musí splňovat následující požadavky:

Ethernet	10Base-T/100Base-TX/1000Base-T	
USB	USB 2.0	
Telefonní konektor	RJ11	PHONE 
Konektor	RJ45	LINE 

Specifikace tisku

Rozlišení tisku	600 x 600 dpi
-----------------	---------------

Rychlost tisku	Jednostranné: 24 ppm (A4), 25 ppm (Letter) nebo menší (Dell H625cdw) 29 ppm (A4), 30 ppm (Letter) nebo menší (Dell H825cdw/Dell S2825cdn) Oboustranně: 16 ppm (A4), 17 ppm (Letter) nebo menší (Dell H625cdw) 19 ppm (A4), 20 ppm (Letter) nebo menší (Dell H825cdw/Dell S2825cdn)
Velikost papíru	A4, B5, A5, B6, A6, Letter, Executive, Folio (8.5 x 13"), Legal, Statement, Envelope #10, Monarch, DL, C5, Custom*

- * Šířka:
76,2 mm (3 palce) až 215,9 mm (8,5 palce)
Délka:
127 mm (5 palců) až 355,6 mm (14 palců) pro MPF
148 mm (5,8 palce) až 355,6 mm (14 palců) pro Tray1
190,5 mm (7,5 palce) až 355,6 mm (14 palců) pro volitelný podavač na 550 listů

Specifikace kopírování

Rozlišení kopírování	Optické: 600 X 400 dpi
Rychlost kopírování	<ul style="list-style-type: none"> Dell H825cdw/Dell S2825cdn Barevně 14 cpm (A4) / 15 cpm (Letter) nebo menší Černobíle 29 cpm (A4) / 30 cpm (Letter) nebo menší (Při použití dokumentového skla k pořízení sekvenčních kopií dokumentu se stránkami skenovanými po jedné.) Barevně jednostranně: 17 cpm (A4) / 17 cpm (Letter) nebo menší Černobíle jednostranně: 19 cpm (A4) / 20 cpm (Letter) nebo menší Barevně oboustranně: 8 cpm (A4) / 8 cpm (Letter) nebo menší Černobíle oboustranně: 19 cpm (A4) / 20 cpm (Letter) nebo menší (Při použití oboustranného automatického podavače dokumentů (DADF) pro pořízení sekvenčních kopií několika dokumentů současně.) Dell H625cdw Barevně 14 cpm (A4) / 15 cpm (Letter) nebo menší Černobíle 24 cpm (A4) / 25 cpm (Letter) nebo menší (Při použití dokumentového skla k pořízení sekvenčních kopií dokumentu se stránkami skenovanými po jedné.) Barevně jednostranně: 17 cpm (A4) / 17 cpm (Letter) nebo menší Černobíle jednostranně: 19 cpm (A4) / 20 cpm (Letter) nebo menší Barevně oboustranně: 8 cpm (A4) / 8 cpm (Letter) nebo menší Černobíle oboustranně: 19 cpm (A4) / 20 cpm (Letter) nebo menší (Při použití oboustranného automatického podavače dokumentů (DADF) pro pořízení sekvenčních kopií několika dokumentů současně.)
Velikost papíru	A4, B5, A5, B6, A6, Letter, Executive, Folio (8.5 x 13"), Legal, Statement, Envelope #10, Monarch, DL, C5, Custom*
Zvětšení	Dokumentové sklo: 25 - 400 % DADF : 25 - 400 %
Více kopií	1 - 99
Režim kopírování (= typ originálu)	Text, Text & Photo, Photo
Metoda skenování	Dokumentové sklo: Skenování pevně položeného dokumentu DADF: Skenování s podáváním dokumentů na vozíku (oboustranné skenování)

- * Šířka:
76,2 mm (3 palce) až 215,9 mm (8,5 palce)
Délka:
127 mm (5 palců) až 355,6 mm (14 palců) pro MPF
148 mm (5,8 palce) až 355,6 mm (14 palců) pro Tray1
190,5 mm (7,5 palce) až 355,6 mm (14 palců) pro volitelný podavač na 550 listů

Specifikace skeneru

Kompatibilita	TWAIN, TWAIN-Net, Windows® Image Acquisition (WIA)* ¹ , Scan Service for Web Services on Devices (WSD)* ²
Rozlišení skenování	Optické: 600 x 400 dpi, 600 x 600 dpi Enhanced (Pull Scan): <ul style="list-style-type: none"> • TWAIN - 50 x 50 až 9 600 x 9 600 bodů/25,4 mm • WIA*³ - 75/100/150/200/300/400/600 bodů/25,4 mm Enhanced (Push Scan): 200 / 300 (výchozí) / 400 / 600 bodů/25,4 mm
Bitová hloubka barev	24 bitů
Bitová hloubka černobíle	1 bit pro linku 8 bitů pro odstíny šedé
Efektivní délka skenování	Dokumentové sklo: 297 mm DADF: 355,6 mm
Efektivní šířka skenování	215,9 mm
Rychlost skenování (textový režim)	Jednostranně: Barevně 605 μS/linku (600 dpi) Černobíle 282 μS/linku (600 dpi) Oboustranně: Barevně 1210 μS/linku (600 dpi) Černobíle 564 μS/linku (600 dpi)

*¹ Jen operační systém Windows®

*² Jen Windows Vista®, Windows® 7, Windows® 8 a Windows® 10

*³ WIA znamená Windows® Image Acquisition.

Specifikace faxu

Kompatibilita	ITU-T T.30
Použitelná linka	Public Switched Telephone Network (PSTN), Private Branch Exchange (PBX), Leased line (3,4 kHz/2vodičová)
Kódování dat	1bit/JBIG/MMR/MR/MH
Max. rychlost modemu	33,6 kbps*
Rychlost přenosu	Cca 3 s/stránka *
Rychlost skenování	Dokumentové sklo: cca 3 sekundy/A4 (ve standardním režimu rozlišení faxu) DADF: cca 5 sekund/Letter (ve standardním režimu rozlišení faxu), 7,5 sekundy/Letter (v režimu jemného rozlišení faxu)
Maximální délka dokumentu	Dokumentové sklo: 297 mm DADF: 355,6 mm
Velikost papíru	Letter, A4 (v závislosti na zemi)

Rozlišení	Standard: R8 x 3,85 l/mm Fine: R8 x 7,7 l/mm Super Fine: 400 x 400 dpi Photo: R8 x 7,7 l/mm
Uživatelská paměť	4 MB
Polotón	256 úrovní

* Doba přenosu platí pro paměťový přenos textových dat naskenovaných ve standardním rozlišení s režimem Error Correction Mode (ECM), jen za použití ITU-T No.1 Chart.

Specifikace bezdrátového připojení



POZNÁMKA:

- Bezdrátové připojení je k dispozici na modelech Dell H625cdw a Dell H825cdw.

Technologie konektivity	Bezdrátově
Splněné normy	IEEE 802.11b, 802.11g a 802.11n
Šířka pásma	2,4 GHz
Rychlost přenosu dat	IEEE 802.11n: 65 Mbps IEEE 802.11g: 54, 48, 36, 24, 18, 12, 9 a 6 Mbps IEEE 802.11b: 11, 5,5, 2 a 1 Mbps
Zabezpečení	64 (40-bit key)/128 (104-bit key) WEP, WPA-PSK (AES), WPA2-PSK (AES), WPA-Enterprise (AES)* ¹ , WPA2-Enterprise (AES)* ¹
Wi-Fi Protected Setup (WPS)*²	Push-Button Configuration (PBC), Personal Identification Number (osobní identifikační číslo PIN)
Bezdrátový režim	Infrastructure, Ad-hoc, Wi-Fi Direct

*¹ Metoda EAP podporuje PEAPv0, EAP-TLS, EAP-TTLS PAP a EAP-TTLS CHAP.

*² WPS 2.0 kompatibilní.

Údržba tiskárny

Údržba tiskárny

Aby zůstala zachována optimální kvalita tisku, musíte provádět určité práce.

Kontrola stavu spotřebních materiálů

Je-li tiskárna připojena k síti, může Dell Printer Configuration Web Tool poskytovat okamžitou zpětnou vazbu o zbývajících hladinách tonerů. Chcete-li zobrazit tyto informace, zadejte IP adresu tiskárny do webového prohlížeče. Můžete také nastavit tiskárnu tak, aby vám zaslala e-mailové upozornění, když bude potřebovat doplnit materiály.

Na dotykovém panelu můžete rovněž zkontrolovat toto:

- Všechny položky materiálů nebo údržby, které vyžadují pozornost, popř. výměnu (tiskárna však může tyto informace zobrazovat vždy jen pro jednu položku).
- Množství toneru zbývajících v každé cartridge s tonerem.



POZNÁMKA:

- Je-li tiskárna připojená k počítači se systémem Windows® 7 nebo pozdějším, můžete také kontrolovat stav materiálů z Dell Printer Hub nebo Dell Printer Management Tool. Podrobnosti najdete v často kladených otázkách (FAQ) pro Dell Printer Hub or Dell Printer Management Tool.

Nastavení e-mailových výstrah

- 1 Spustíte Dell Printer Configuration Web Tool.
Viz „Spuštění Dell Printer Configuration Web Tool“.
- 2 Klikněte na odkaz **Print Server Settings**.
- 3 Pod **E-Mail Server Settings** zadejte **Primary SMTP Gateway, Reply Address**.
- 4 Pod **E-Mail Alert Settings** zadejte svou e-mailovou adresu nebo e-mailovou adresu hlavního operátora.
- 5 Klikněte na **Apply New Settings**.



POZNÁMKA:

- Na serveru SMTP se zobrazí **Connection pending until printer sends an alert**, dokud nedojde k chybě.

Šetření materiálů

Abyste ušetřili cartridge s tonerem nebo papír, můžete změnit několik nastavení v ovladači tisku.

Materiál	Nastavení	Funkce
Cartridge s tonerem	Toner Saver v záložce Others	Toto pole zaškrtněte pro aktivaci režimu tisku, který využívá méně toneru. Při použití této funkce se snižuje kvalita obrazu.
Tiskové médium	Multiple Up v záložce Layout	Tiskárna tiskne dvě nebo více stránek na jednu stranu listu.
Tiskové médium	Duplex v záložce General	Tiskárna tiskne na obě strany listu papíru.

Objednávání materiálu

Cartridge s tonerem, válcové cartridge a boxy na odpadní toner můžete objednávat online nebo telefonicky od firmy Dell.



POZNÁMKA:

- Pro OS X můžete objednávat spotřební materiály z nástroje Status Monitor Widget. Viz „Používání Status Monitor Widget for Macintosh“.
- Pro Linux můžete objednávat spotřební materiály z nástroje Status Monitor Console. Viz „Používání Status Monitor Console for Linux“.

Použití nástroje Dell Printer Configuration Web Tool

- 1 Spusťte Dell Printer Configuration Web Tool.
Viz „Spuštění Dell Printer Configuration Web Tool“.
- 2 Klikněte na **Order Supplies at:**.

Použití nástroje Dell Printer Hub nebo Dell Printer Management Tool

Následující postup používá Windows® 7 / Windows® 10 jako příklad.

- 1 Pro Windows® 7:
Klikněte na **Start → All Programs → Dell Printers → Dell Printer Hub** nebo **Dell Printer Management Tool**.
Pro Windows® 10:
Klikněte na tlačítko **Start → Dell Printer Hub** nebo **Dell Printer Management Tool**.
- 2 Pro Dell Printer Hub vyberte tiskárnu ze seznamu **My Printers**.
Pro Dell Printer Management Tool vyberte tiskárnu zobrazenou jako výchozí, nebo jinou tiskárnu z rozbalovacího seznamu v pravém horním rohu úvodní obrazovky.
- 3 Klikněte na **Supplies**.
- 4 Spotřební materiály se objednávají buď z webu, nebo telefonicky.

Pokud objednáváte z webu:

- a Vyberte typ a název tiskárny.
- b Klikněte na **Next**.

Pokud objednáváte telefonicky:

Volejte na číslo, které se objeví v levém horním rohu okna, nebo klikněte na **Contact Us**.

Aby bylo jisté, že vám poskytneme nejlepší služby, mějte po ruce servisní štítek tiskárny Dell.

Viz „Expresní servisní kód a servisní štítek“.

Skladování tiskových médií

Abyste zabránili případným problémům s podáváním papíru a nerovnoměrnou kvalitou tisku, můžete při skladování tiskových médií udělat několik věcí:

- Pro dosažení nejlepší možné kvality tisku skladujte tisková média v prostředí, kde je teplota přibližně 21 °C (70 °F) a relativní vlhkost 40 procent.
- Krabice s tiskovými médii skladujte na paletě nebo polici, pokud možno ne přímo na podlaze.

- Pokud skladujete jednotlivé balíky tiskových médií mimo originální obal, dejte pozor, aby spočívaly na rovném povrchu a nemohly se jim kroutit nebo ohýbat okraje.
- Na balíky tiskových médií nepokládejte žádné předměty.

Skladování spotřebních materiálů

Spotřební materiály skladujte v originálním obalu, dokud je nebudete potřebovat použít. Neskladujte spotřební materiály v těchto podmínkách:

- Teploty vyšší než 40 °C (104 °F)
- Prostředí s extrémními změnami vlhkosti nebo teploty
- Přímé sluneční světlo
- Prašná místa
- Delší doba v automobilu
- Prostředí, kde se vyskytují korozivní plyny
- Vlhké prostředí

Výměna cartridge s tonerem



VAROVÁNÍ:

- **Než vyměníte cartridge s tonerem, přečtěte si a proveďte bezpečnostní pokyny v kapitole *Důležité informace*.**

Cartridge s tonerem Dell dodává pouze firma Dell. Cartridge si můžete objednávat online na www.dell.com/supplies nebo telefonicky. Podrobnosti o telefonickém objednávání cartridge najdete v kapitole „Kontakt na společnost Dell“.

Pro tiskárnu doporučujeme používat cartridge s tonerem Dell. Dell neposkytuje záruční krytí na problémy způsobené použitím doplnků, dílů nebo součástí nedodaných firmou Dell.



VAROVÁNÍ:

- **Nikdy neházejte cartridge s tonerem do otevřeného plamene. Zbývající toner v cartridge by se mohl vznítit nebo vybuchnout a způsobit popáleniny nebo jiná zranění.**



POZOR:

- **Netřepejte s použitou cartridge od toneru. Třepání s cartridge může způsobit vysypání toneru.**

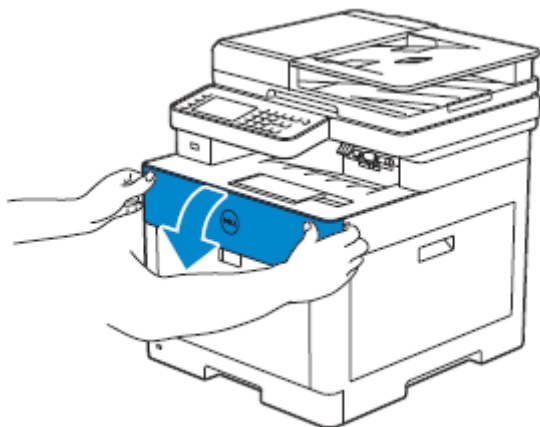
Vyjmutí cartridge s tonerem



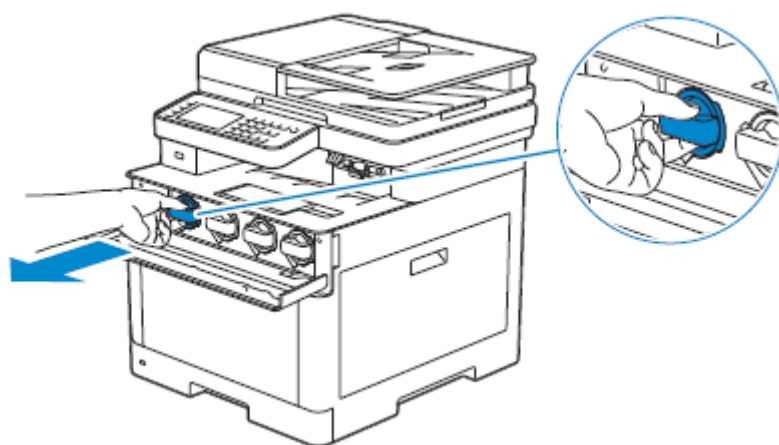
POZNÁMKA:

- Než vyjmete cartridge s tonerem, nezapomeňte vyjmout veškerý papír z univerzálního podavače (MPF) a zavřít kryt podavače MPF.

- 1 Uchopte držadla po obou stranách předního krytu a pak zatažením dolů kryt otevřete.



- 2 Uchopte rukojeť na cartridge s tonerem, kterou chcete vyměnit, a vytáhněte ji ven.

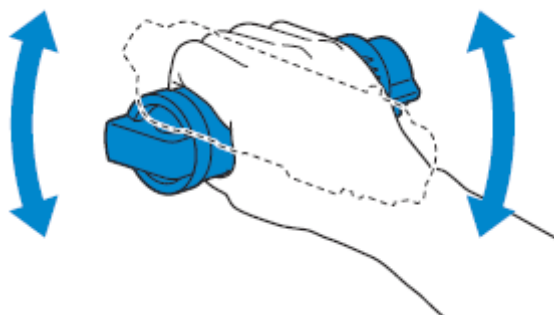


POZOR:

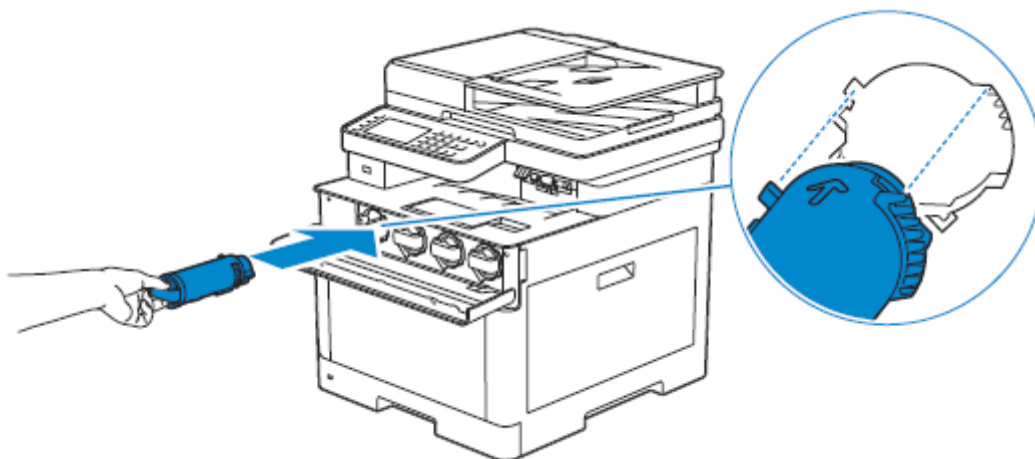
- **Netřepte s použitou cartridge od toneru. Třepání s cartridge může způsobit vysypání toneru.**

Instalace cartridge s tonerem

- 1 Vybalte novou cartridge s tonerem požadované barvy.
- 2 Šestkrát protřepte novou cartridge s tonerem, aby se toner rovnoměrně rozložil.



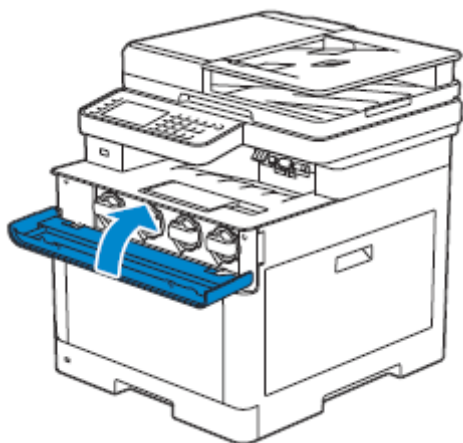
- 3 Vyrovnajte cartridge s tonerem podle zářezů v příslušné drážce cartridge a vložte cartridge s tonerem.



- 4 Zatlačte cartridge s tonerem na doraz, dokud neucítíte klapnutí.



- 5 Zavřete přední kryt.



Výměna válcových cartridge



VAROVÁNÍ:

- Než vyměníte válcové cartridge, přečtete si a provedte bezpečnostní pokyny v kapitole *Důležité informace*.

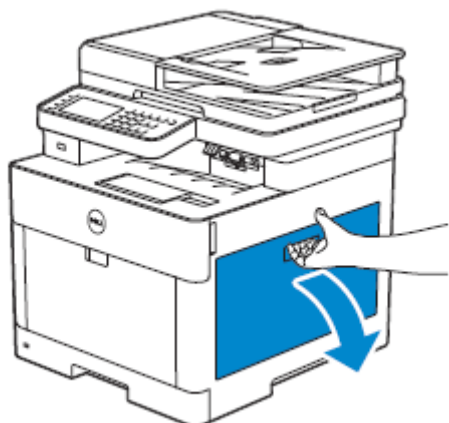


POZOR:

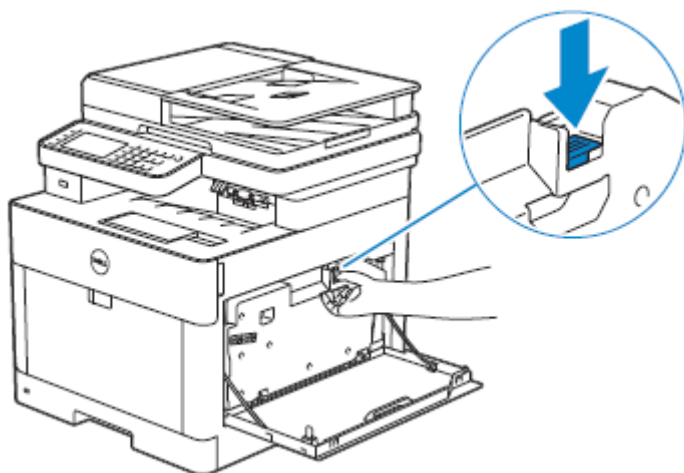
- Chraňte válcové cartridge před jasným světlem. Pokud pravý boční kryt zůstane otevřený déle než 3 minuty, může se zhoršit kvalita tisku.

Vyjmutí válcové cartridge

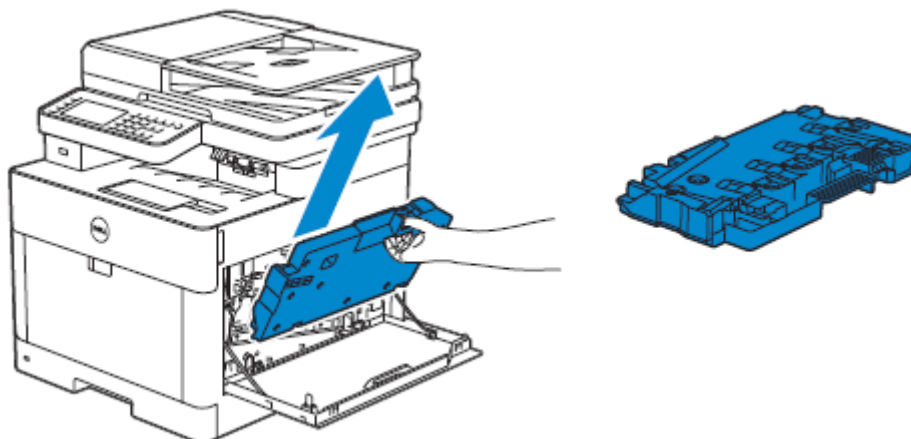
- 1 Otevřete pravý boční kryt.



- 2 Stlačte západku, abyste uvolnili box s odpadním tonerem z tiskárny.

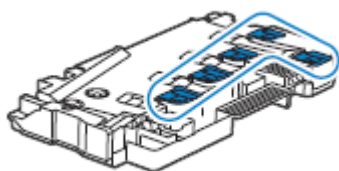


- 3 Jemně vytáhněte box s odpadním tonerem nahoru.

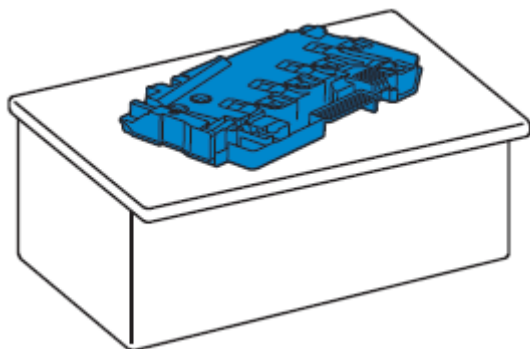


POZOR:

- Dávejte pozor, abyste box na odpadní toner během vyjímání neupustili.
- Po vyjmutí boxu na odpadní toner se nedotýkejte součástí znázorněných na ilustraci. Mohli byste si zašpinit ruce nebo se zamazat od toneru.

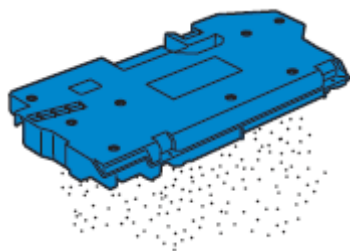


- 4 Umístěte box s odpadním tonerem na rovnou plochu. Vždy udržujte stranu, která byla připevněna k tiskárně, otočenou nahoru.

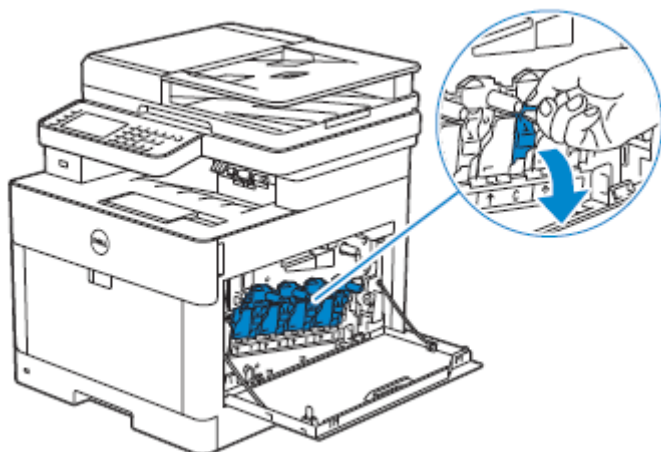


POZOR:

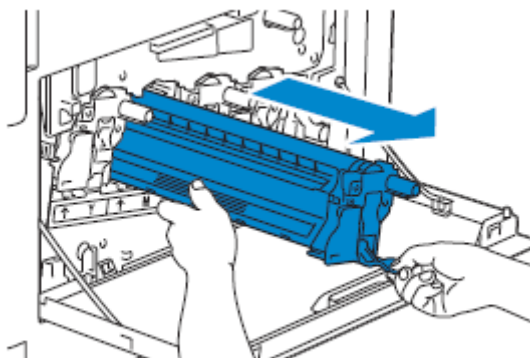
- Nikdy nenechte stranu, která byla připevněna k tiskárně, otočenou dolů. Mohlo by to způsobit vyspání toneru.



- 5 Vytáhněte směrem dolů jazýček na válcové cartridge, kterou chcete vyměnit.

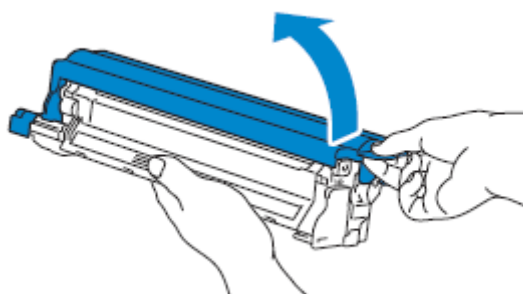


- 6 Napůl vytáhněte válcovou cartridge za jazýček a pak druhou rukou podepřete válcovou cartridge zespoda a vytáhněte ji úplně ven.

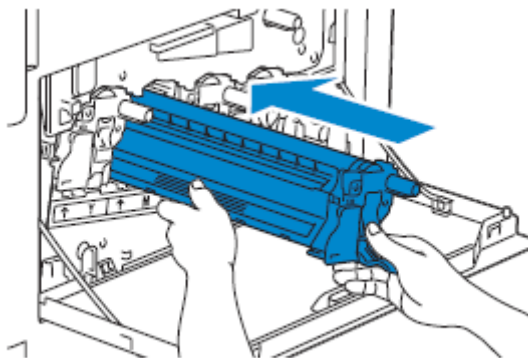


Instalace válcové cartridge

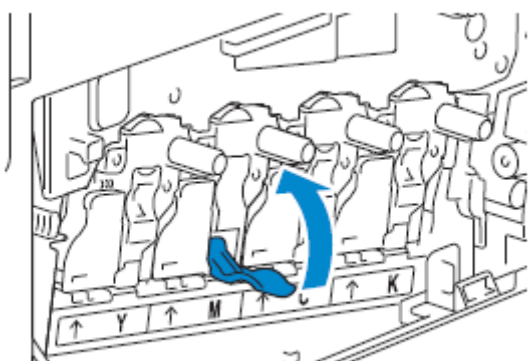
- 1 Vyberte novou válcovou cartridge požadované barvy.
- 2 Odstraňte z válcové cartridge oranžový ochranný kryt.



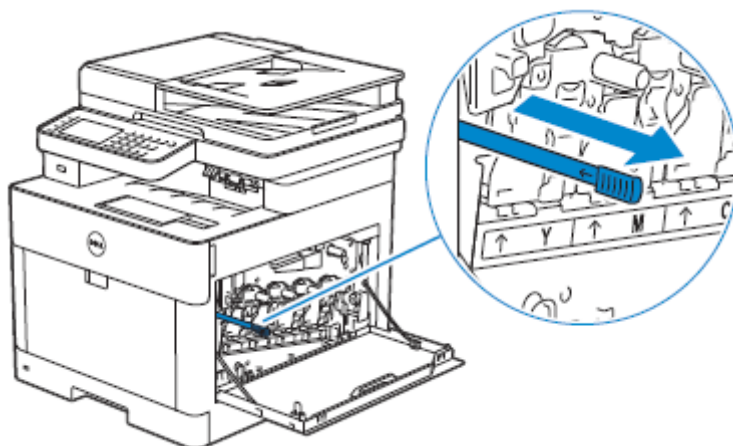
- 3 Vložte válcovou cartridge do příslušného slotu a zatlačte ji na doraz.



- 4 Vytáhněte jazýček na válcové cartridge směrem nahoru.



- 5 Vytáhněte čisticí tyč z vnitřku tiskárny.

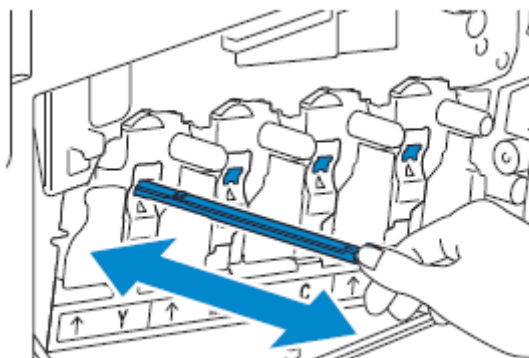


6 Vložte čisticí tyč na doraz do otvoru na válcové cartridgi a pak ji vytáhněte ven.

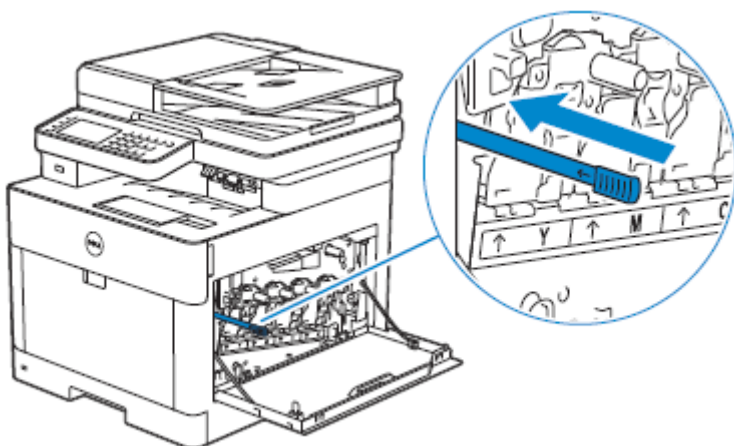


POZNÁMKA:

- Vložte čisticí tyč stranou s nálitkem otočenou nahoru.
- Není nutné pohybovat s čisticí tyčí opakovaně dozadu a dopředu.

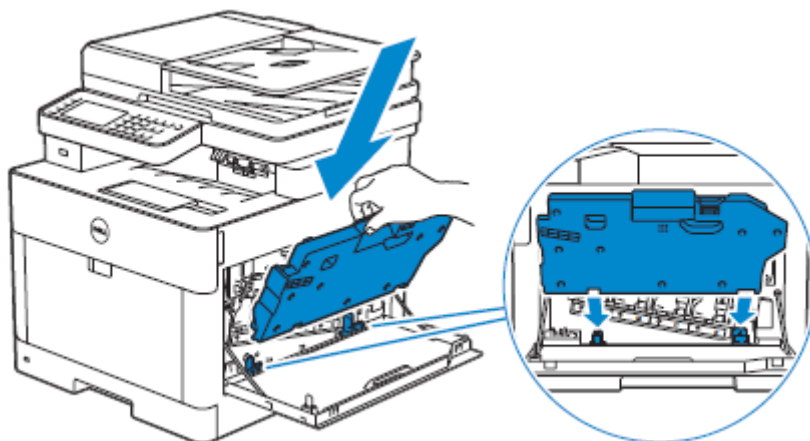


7 Vraťte čisticí tyč na původní místo.

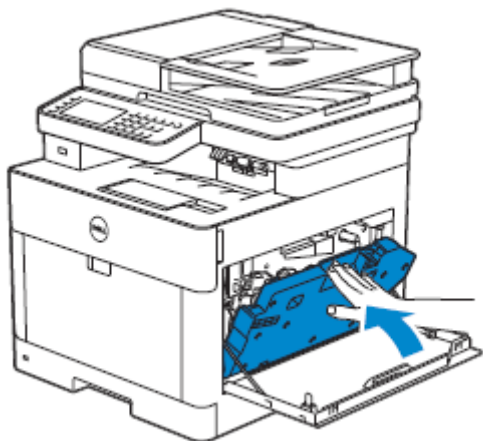


8 Vložte zpět box na odpadní toner.

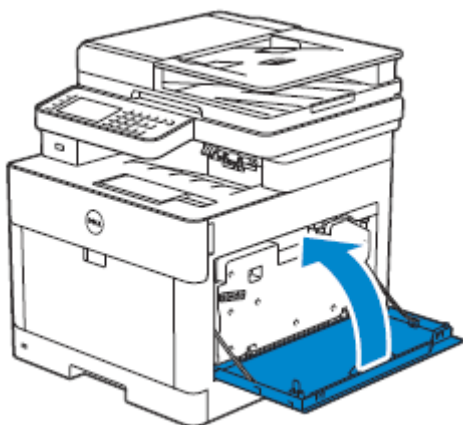
Dejte pozor, aby dvě vroubkované části na spodní straně zapadly do konzol na tiskárně.



- 9 Stlačte rukojeť boxu s odpadným tonerem, dokud nezaklapne.



- 10 Zavřete pravý boční kryt.



Výměna boxu na odpadní toner

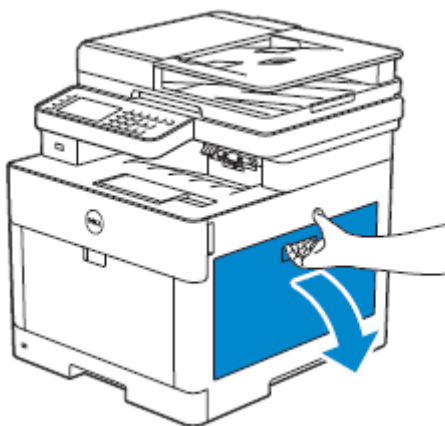


VAROVÁNÍ:

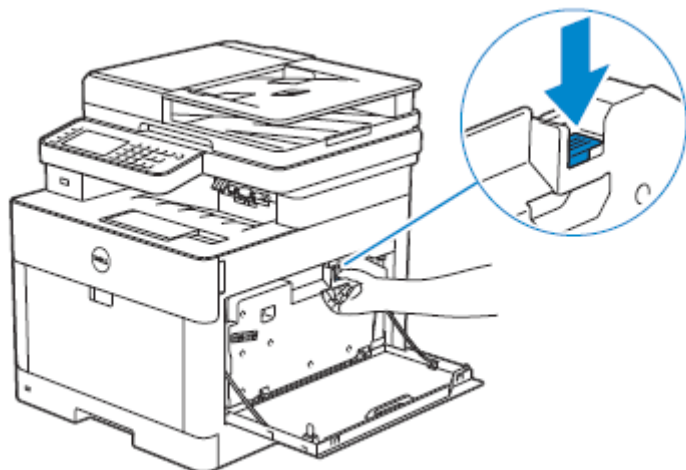
- Než vyměníte s box na odpadní toner, přečtěte si a proveďte bezpečnostní pokyny v kapitole *Důležité informace*.

Vyjmutí boxu na odpadní toner

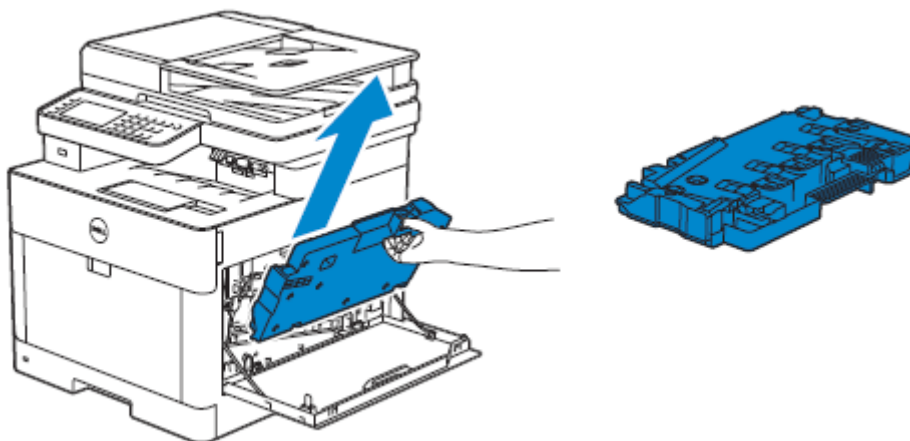
- 1 Otevřete pravý boční kryt.



- 2 Stlačte západku, abyste uvolnili box s odpadním tonerem z tiskárny.

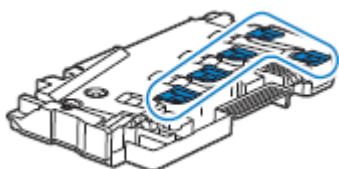


- 3 Jemně vytáhněte box s odpadním tonerem nahoru.
Dejte pozor, aby strana, která byla připevněna k tiskárně byla otočená nahoru; jinak by se mohl vysypat odpadní toner.



POZOR:

- Dávejte pozor, abyste box na odpadní toner během vyjímání neupustili.
- Po vyjmutí boxu na odpadní toner se nedotýkejte součástí znázorněných na ilustraci. Toner vám může zašpinit nebo poskvřnit ruce.

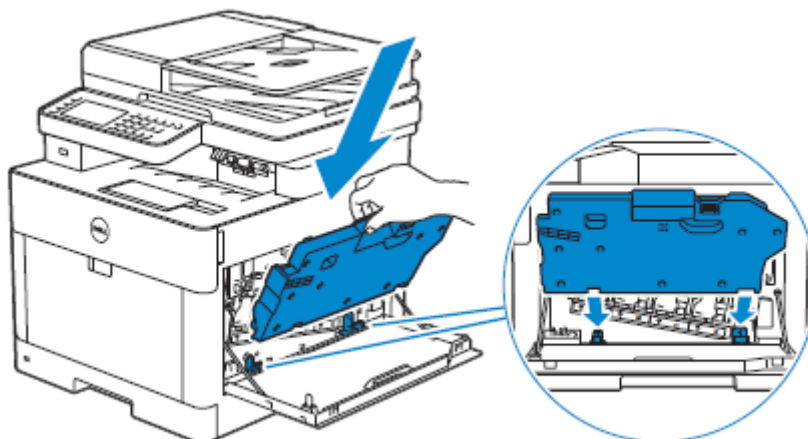


- 4 Vložte použitý box s odpadním tonerem do plastového sáčku dodaného s novým boxem na odpadní toner a uzavřete sáček.

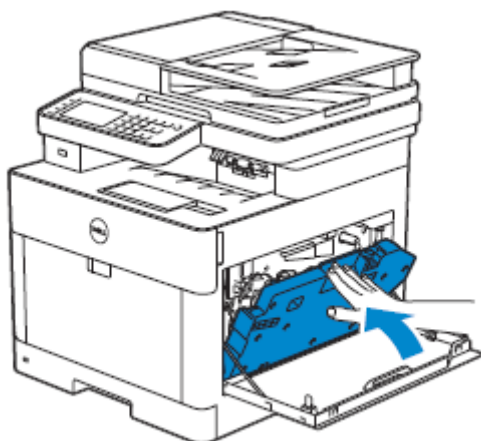
Instalace boxu na odpadní toner

- 1 Vybalte nový na odpadní toner.
- 2 Vložte box na odpadní toner.

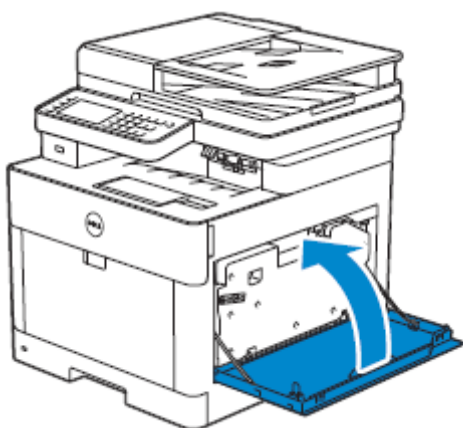
Dejte pozor, aby dvě vroubkované části na spodní straně zapadly do konzol na tiskárně.



- 3 Stlačte rukojeť boxu s odpadním tonerem, dokud nezaklapne.



- 4 Zavřete pravý boční kryt.



Čištění vnitřku tiskárny

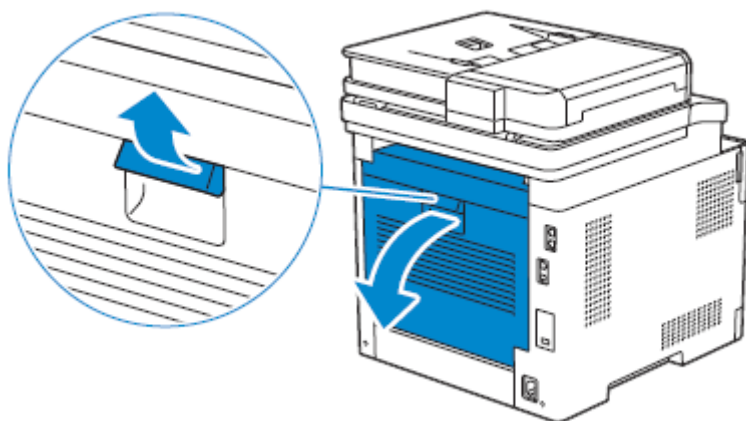
Čištění senzoru hustoty barevného toneru (CTD)



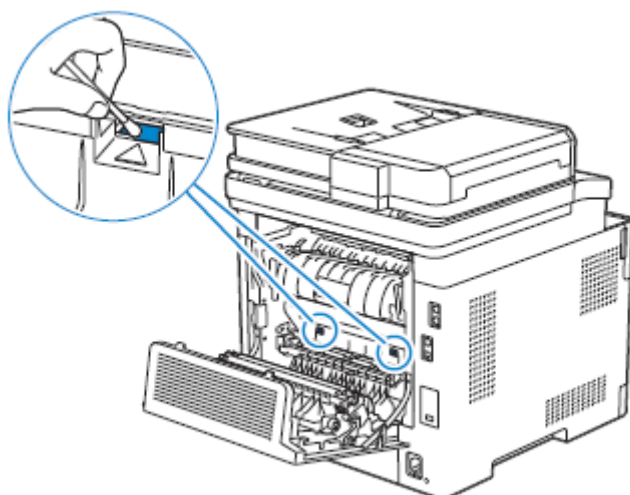
POZNÁMKA:

- Senzor CTD čistěte, pouze když se zobrazí výstraha pro senzor CTD v nástroji Status Monitor nebo na dotykovém panelu.

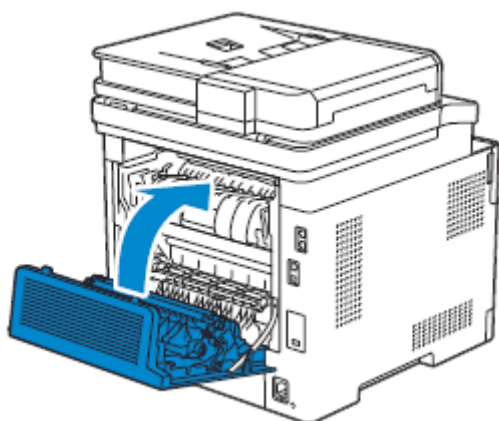
- 1 Přesvědčte se, že je tiskárna vypnutá.
- 2 Vytáhněte nahoru páku zadního krytu a otevřete zadní kryt.



- 3 Vyčistěte senzor CTD čistým a suchým bavlněným tamponem.



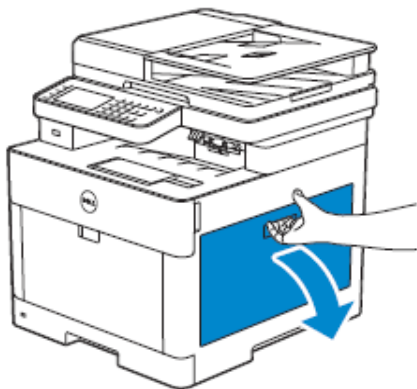
- 4 Zavřete zadní kryt.



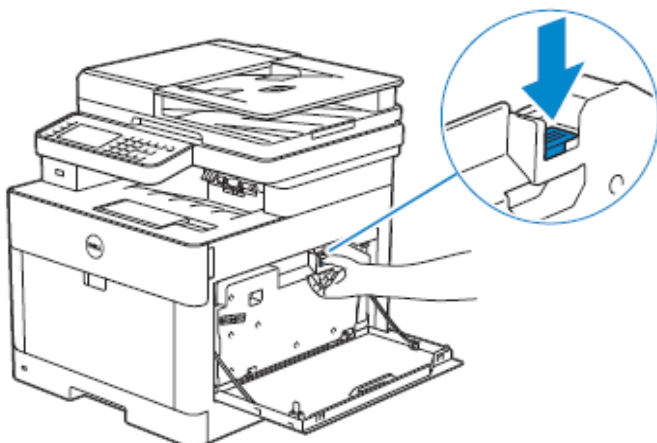
Čištění LED tiskové hlavy

Abyste zabránili zhoršení kvality tisku v důsledku skvrn na LED tiskové hlavě, čistěte LED tiskovou hlavu s použitím čisticí tyče v pravidelných intervalech a také pokaždé, když vyměníte válcové cartridge.

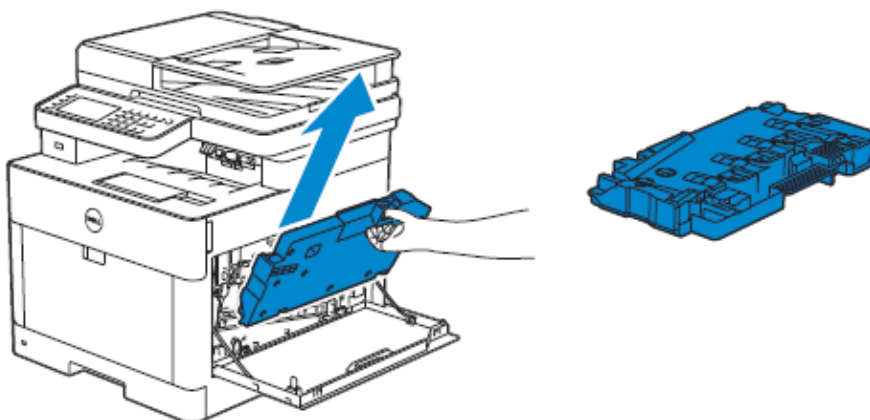
1 Otevřete pravý boční kryt.



2 Stlačte západku, abyste uvolnili box s odpadním tonerem z tiskárny.

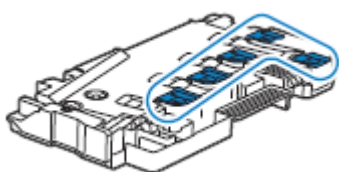


3 Jemně vytáhněte box s odpadním tonerem nahoru.



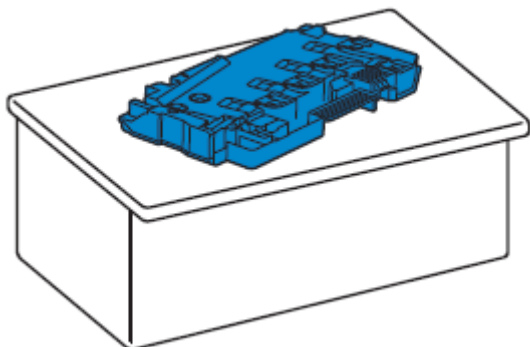
POZOR:

- Dávejte pozor, abyste box na odpadní toner během vyjímání neupustili.
- Po vyjmutí boxu na odpadní toner se nedotýkejte součástí znázorněných na ilustraci. Toner vám může zašpinit nebo poskvřnit ruce.



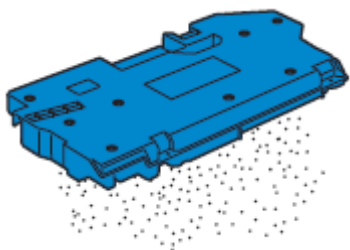
4 Umístěte box s odpadním tonerem na rovnou plochu.

Vždy udržujte stranu, která byla připevněna k tiskárně, otočenou nahoru.

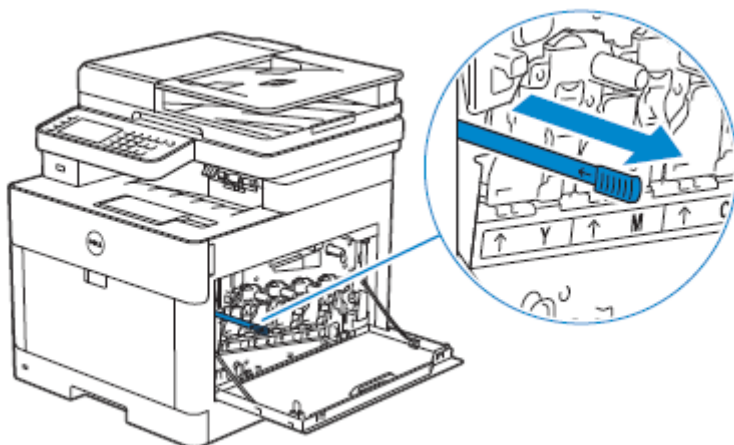


VAROVÁNÍ:

- Nikdy nenechte stranu, která byla připevněna k tiskárně, otočenou dolů. Mohlo by to způsobit vysypání toneru.



- 5 Vytáhněte čisticí tyč z vnitřku tiskárny.

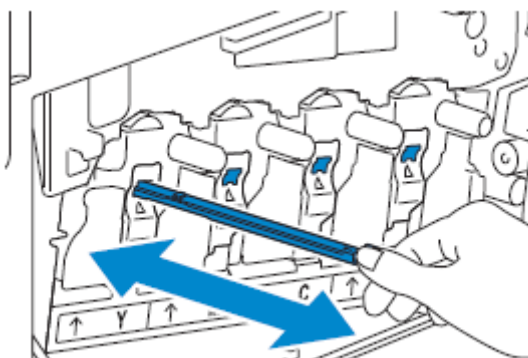


- 6 Vložte čisticí tyč na doraz do jednoho ze čtyř otvorů jazýčků na válcových cartridgích a pak ji vytáhněte ven.

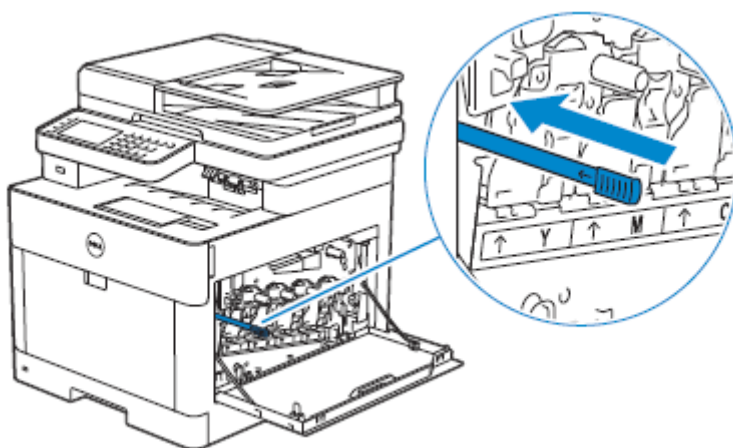


POZNÁMKA:

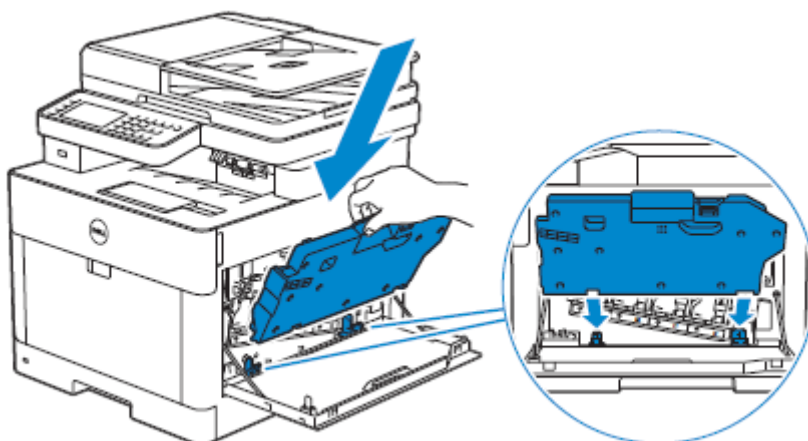
- Vložte čisticí tyč stranou s nálitkem otočenou nahoru.
- Není nutné pohybovat s čisticí tyčí opakovaně dozadu a dopředu.



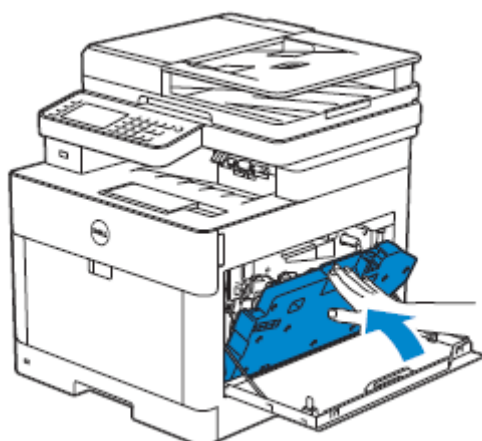
- 7 Opakujte krok 6 v ostatních třech otvorech.
- 8 Vraťte čisticí tyč na původní místo.



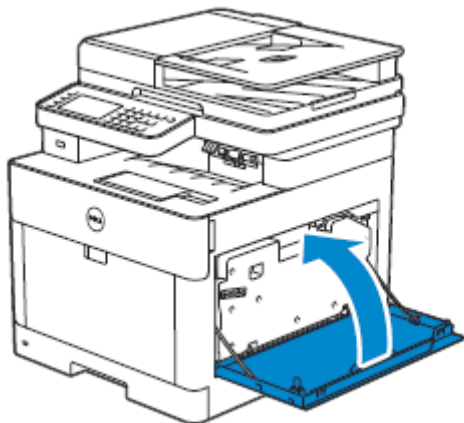
- 9 Vložte box na odpadní toner.
Dejte pozor, aby dvě vroubkované části na spodní straně zapadly do konzol na tiskárně.



- 10 Stlačte rukojeť boxu s odpadním tonerem, dokud nezaklapne.



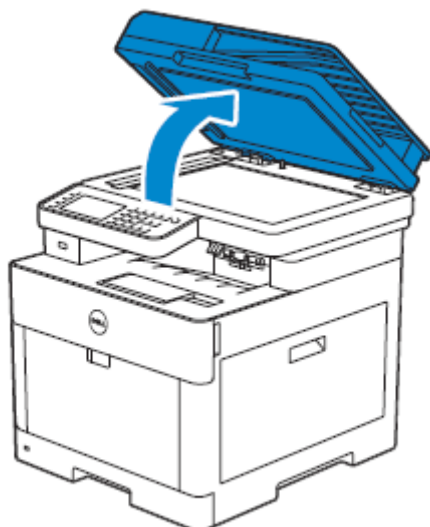
11 Zavřete pravý boční kryt.



Čištění skeneru

Udržování skeneru v čistotě pomáhá zajistit nejlepší možné kopie. Doporučuje se čistit skener na začátku každého dne a podle potřeby i během dne.

- 1 Lehce navlhčete měkký hadr bez chlupů nebo papírový ubrousek vodou.
- 2 Otevřete dokumentový kryt.

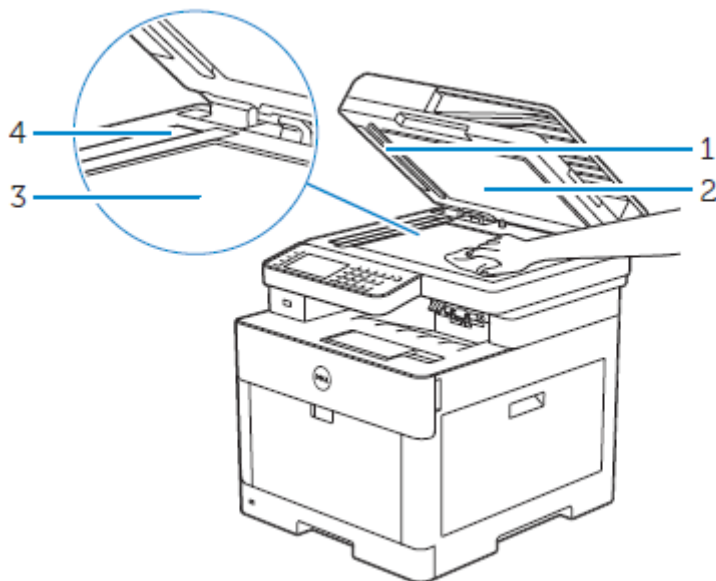


- 3 Očistěte povrch dokumentového skla, sklo podavače DADF, bílý proužek a bílý kryt dokumentů do čista a pak je úplně osušte suchým hadrem nebo papírovou utěrkou.



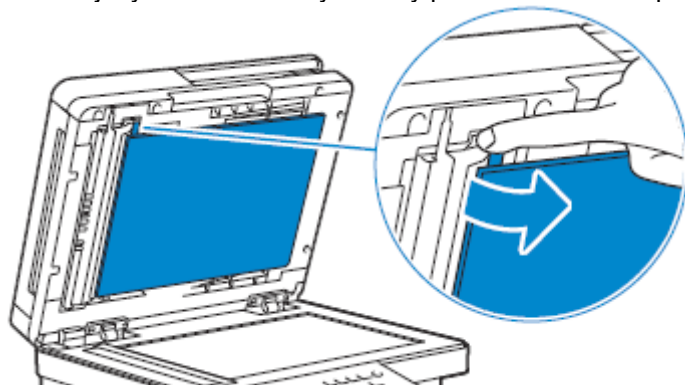
POZNÁMKA:

- S bílým proužkem manipulujte opatrně.

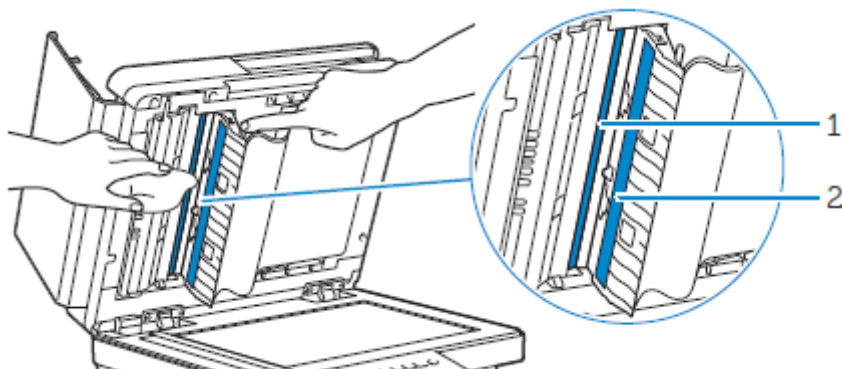


1	Bílý proužek
2	Bílý kryt dokumentu
3	Dokumentové sklo
4	Sklo podavače DADF

- 4 Zatažením za jazýček otevřete kryt šachty podavače DADF a přidrže ho otevřený.



- 5 Očistěte povrch skla oboustranného senzoru a bílý proužek do čista a pak je úplně osušte suchým hadrem nebo papírovou utěrkou.



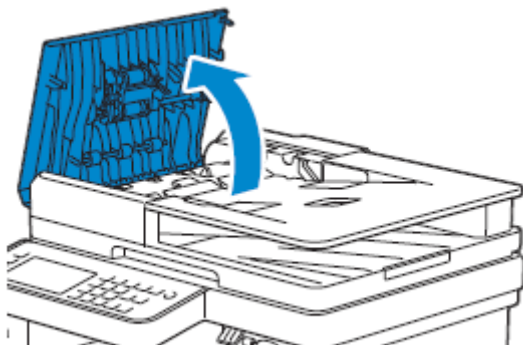
-
- | | |
|---|----------------------------|
| 1 | Sklo oboustranného senzoru |
| 2 | Bílý proužek |
-

- 6 Jemně zavřete kryt šachty podavače DADF.
- 7 Zavřete dokumentový kryt.

Čištění podávacích kladek podavače DADF

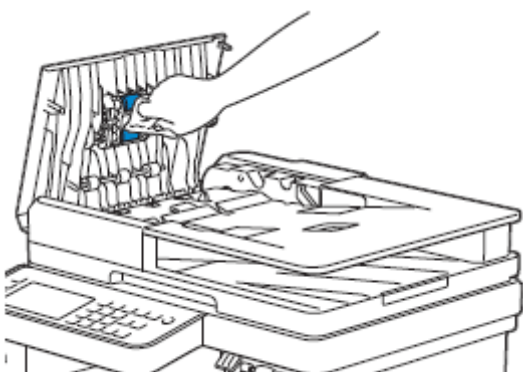
Udržování podávacích kladek podavače DADF v čistotě pomáhá zajistit nejlepší možné kopie. Doporučuje se v pravidelných intervalech podávací kladky podavače DADF čistit.

- 1 Otevřete kryt podavače DADF.



- 2 Očistěte podávací kladky podavače DADF do čista měkkým suchým hadrem bez chlupů nebo papírovým ručníkem.

Jestliže se podávací kladky podavače DADF znečistí inkoustem, mohou se znečistit také dokumenty procházející podavačem DADF. V takovém případě lehce navlhčete měkký hadr bez chlupů nebo papírový ručník neutrálním čisticím prostředkem nebo vodou a odstraňte inkoustové skvrny z podávacích kladek podavače DADF, dokud nebudou čisté a suché.



Přemístění tiskárny

Tato kapitola popisuje, jak přemístit tiskárnu.

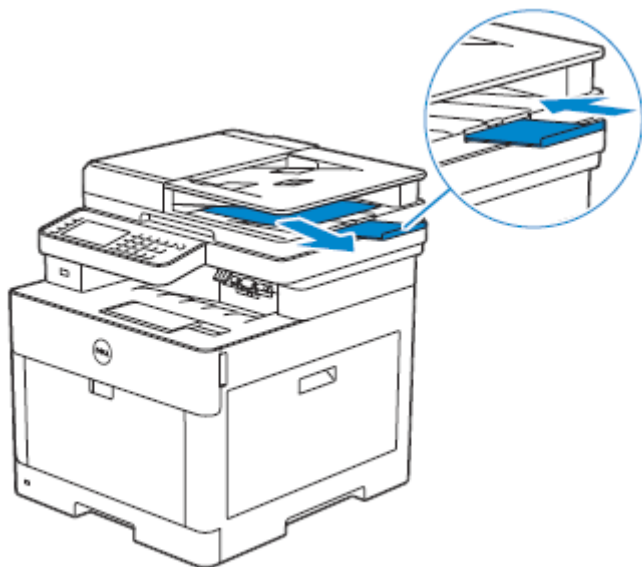


VAROVÁNÍ:

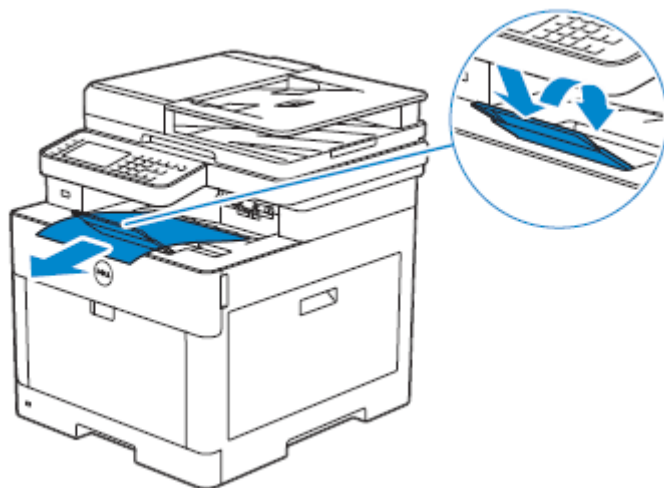
- Než začnete s kteroukoli z následujících činností, přečtěte si a proveďte bezpečnostní pokyny v části **Důležité informace**.
- Je-li nainstalován volitelný podavač na 550 listů (zásobník 2), odmontujte ho před přemístěním tiskárny. Pokud volitelný podavač na 550 listů není bezpečně připevněný k tiskárně, může spadnout na podlahu a způsobit zranění. Viz „Odstranění volitelného podavače na 550 listů“.

- 1 Vypněte tiskárnu a pak odpojte napájecí šňůru, kabel rozhraní a všechny ostatní kabely.

2 Vyměte veškerý papír z podavače DADF a zasuňte zarážku dokumentu.



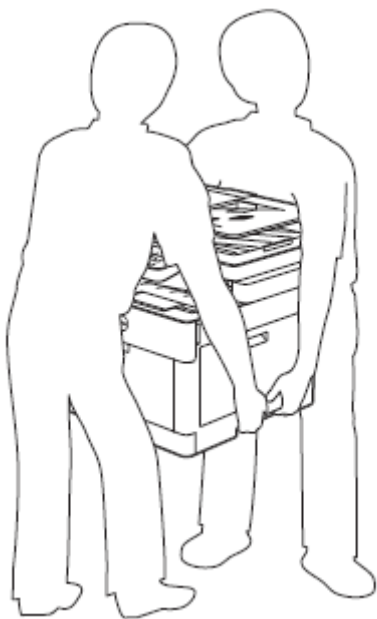
3 Vyměte veškerý papír ve výstupním zásobníku a pak vraťte nástavec výstupního zásobníku.



4 Zvedněte tiskárnu a opatrně ji přemístěte.

**VAROVÁNÍ:**

- Ke zvednutí tiskárny jsou zapotřebí dvě osoby.

**POZNÁMKA:**

- Pokud přenášíte tiskárnu na velkou vzdálenost, vyjměte z tiskárny cartridge s tonerem, aby se toner nevysypal, a pak zabalte tiskárnu do krabice. Viz „Výměna cartridge s tonerem“.

Odstranění doplňků

Jestliže potřebujete změnit umístění tiskárny nebo přestěhovat tiskárnu a volitelný podavač na 550 listů na nové místo, musíte vyjmout volitelný podavač na 550 listů z tiskárny. Pro přepravu tiskárny a volitelný podavač na 550 listů bezpečně zabalte, abyste zabránili poškození.

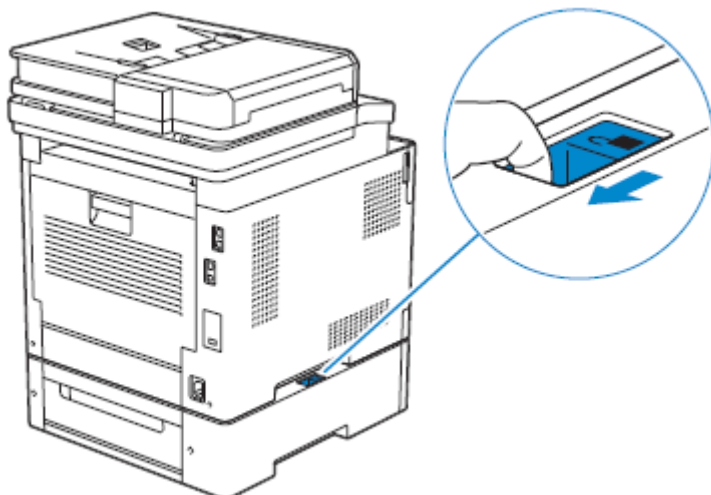
Odstranění volitelného podavače na 550 listů

**VAROVÁNÍ:**

- Před odstraněním volitelného podavače na 550 listů (zásobník 2) nezapomeňte vypnout tiskárnu, odpojit napájecí šňůru a všechny kabely na zadní straně tiskárny.

- 1 Přesvědčte se, že je tiskárna vypnutá, a pak odpojte všechny kabely ze zadní strany tiskárny.

- 2 Posuňte blokovací spínač volitelného podavače na 550 listů do odblokované polohy.

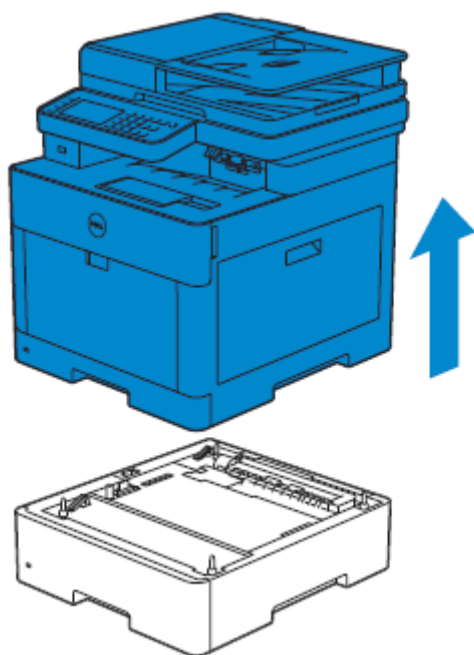


- 3 Jemně zvedněte tiskárnu z volitelného podavače na 550 listů a umístěte podavač na rovnou plochu.



VAROVÁNÍ:

- Ke zvednutí tiskárny jsou zapotřebí dvě osoby.



- 4 Připojte všechny kabely na zadní stranu tiskárny a zapněte tiskárnu.

Odstraňování závad

Odstraňování závad

Uvolnění zaseknutí



POZNÁMKA:

- Pečlivá volba vhodného tiskového média a správné naložení umožňuje předcházet zaseknutí papíru. Viz „Zásady pro tisková média“.

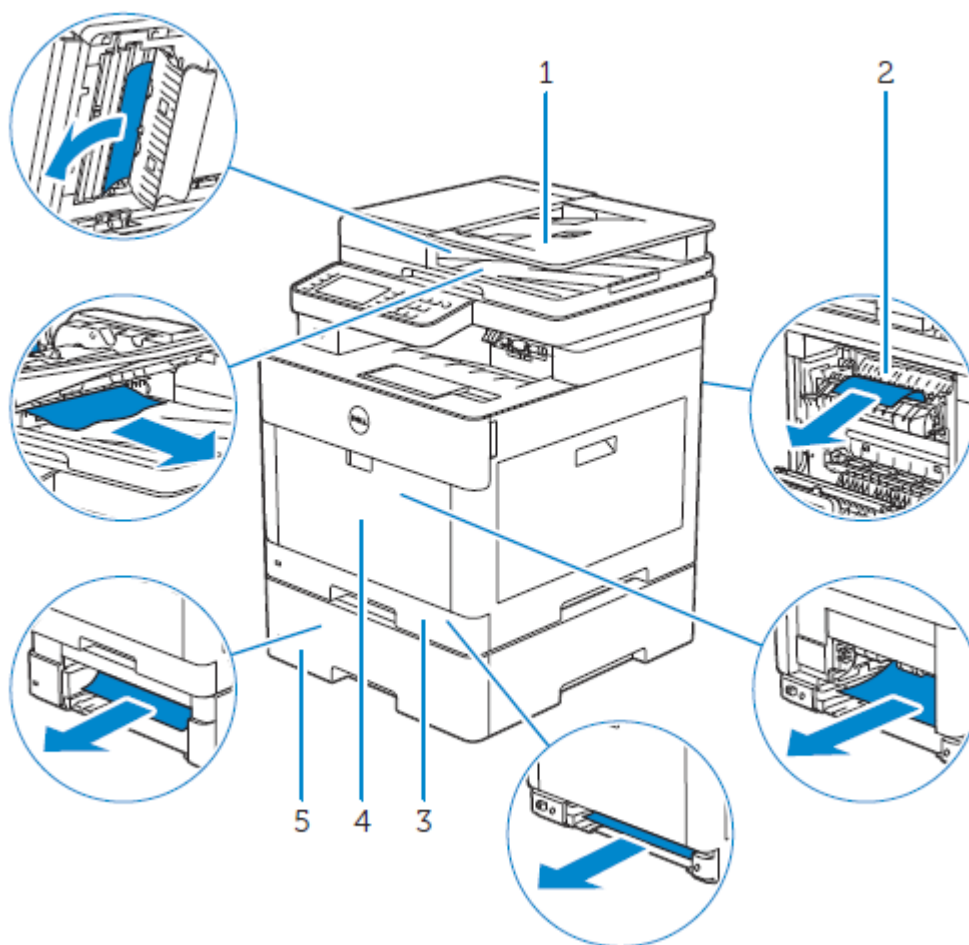
Identifikace místa zaseknutí papíru



POZOR:

- **Nepokoušejte se odstranit zaseknutí s použitím nástrojů nebo jiných pomůcek. Mohlo by to trvale poškodit tiskárnu.**

Následující ilustrace znázorňuje, kde může po cestě tiskového média dojít k zaseknutí.



1	Oboustranný automatický podavač dokumentů (Duplex Automatic Document Feeder; DADF)
2	Tavicí jednotka
3	Tray1
4	Univerzální podavač (MPF)
5	Volitelný podavač na 550 listů

Uvolnění zaseknutého papíru z podavače DADF

Jestliže se zasekne dokument uvnitř podavače DADF, vyjměte ho následujícím postupem.

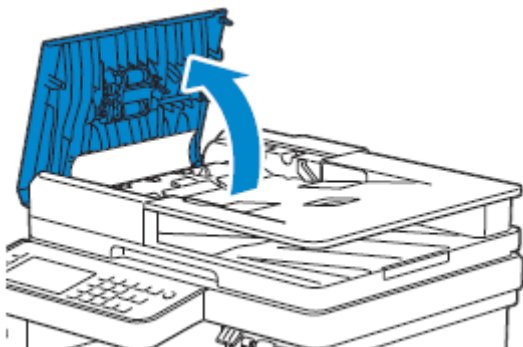


POZNÁMKA:

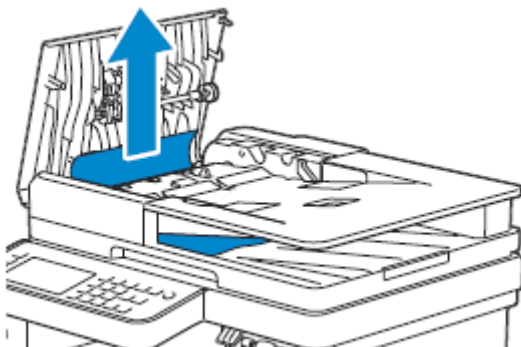
- Abyste zabránili zaseknutí, používejte pro tlusté, tenké nebo smíšené dokumenty dokumentové sklo.
- Abyste odstranili chybu zobrazenou na dotykovém panelu, musíte vyjmout veškeré tiskové médium z cesty tiskového média.

Uvolnění dokumentů z prostoru podávání a z prostoru výdeje

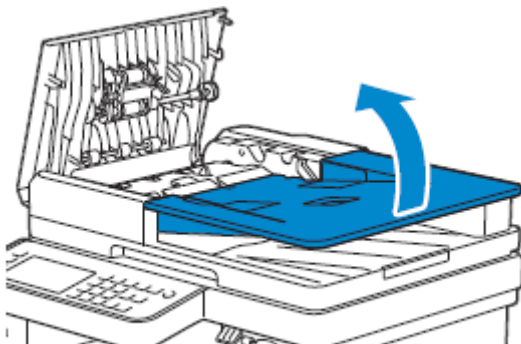
- 1 Vyjměte zbývající dokumenty z podavače DADF.
- 2 Otevřete kryt podavače DADF.



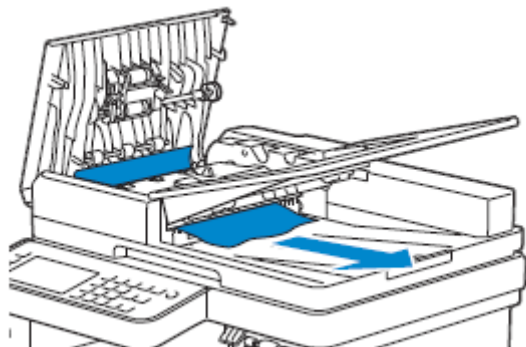
- 3 Jemným tahem rovně nahoru vyjměte všechny zaseknuté dokumenty z vnitřku krytu podavače DADF.



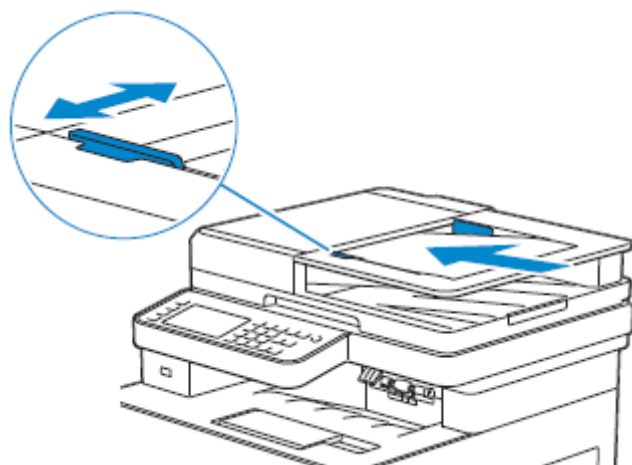
- 4 Zvedněte podávací zásobník dokumentů.



- 5 Vyměňte všechny zaseknuté dokumenty z výstupního zásobníku.



- 6 Zavřete kryt podavače DADF a pak naložte dokumenty zpět do podavače DADF.

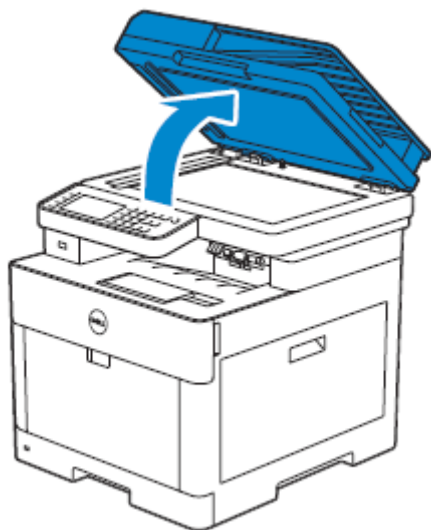


- 7 Klikněte na Start.

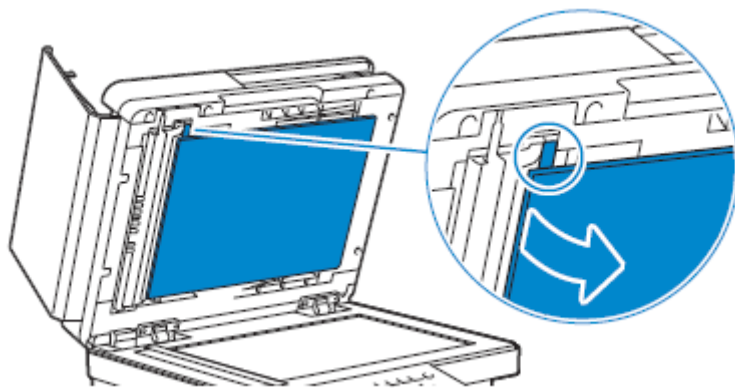
Uvolnění dokumentů z vnitřku krytu šachty podavače DADF

Pokud nemůžete vyjmout zaseknutý dokument z výstupního zásobníku nebo zde žádný zaseknutý dokument nemůžete najít, otevřete kryt šachty podavače DADF a vyjměte zaseknuté dokumenty odtud.

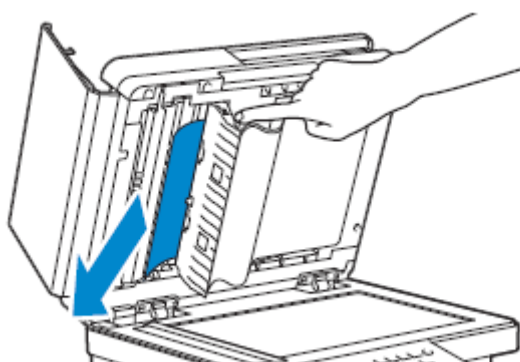
- 1 Otevřete dokumentový kryt.



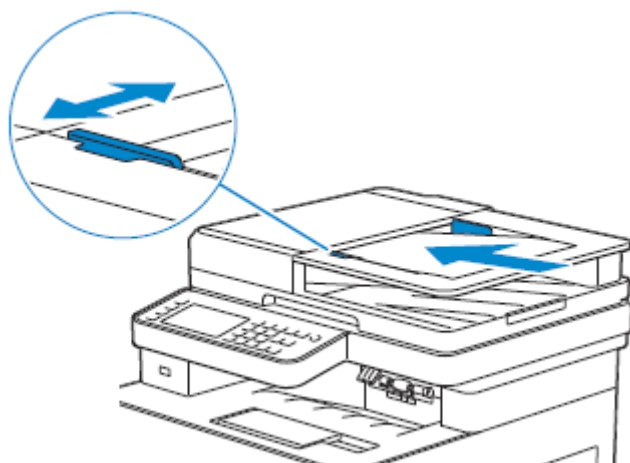
- 2 Zatažením za jazyček otevřete kryt šachty podavače DADF a přidržte ho otevřený.



- 3 Vyměňte dokument z vnitřku krytu šachty podavače DADF opatrným tahem doleva.



- 4 Jemně zavřete kryt šachty podavače DADF.
5 Zavřete dokumentový kryt a naložte dokumenty zpět do podavače DADF.



- 6 Klikněte na Start.

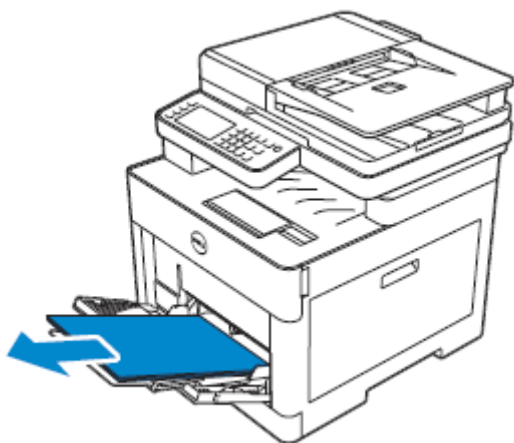
Uvolnění zaseknutého papíru z univerzálního podavače (MPF) a zásobníku 1



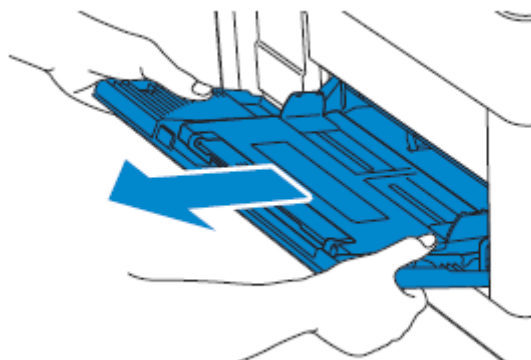
POZNÁMKA:

- Abyste odstranili chybu zobrazenou na dotykovém panelu, musíte vyjmout veškeré tiskové médium z cesty tiskového média.

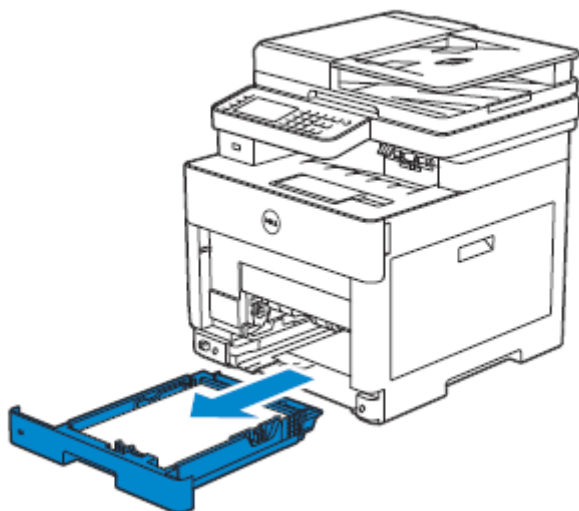
- 1 Jemným tahem otevřete podavač MPF. Je-li podavač MPF již otevřený a používá se, vyjměte zbývající papír naložený v podavači MPF.



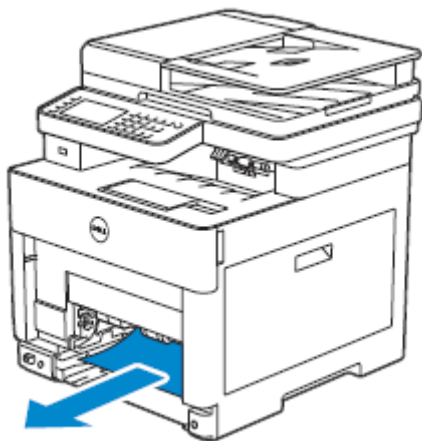
- 2 Zatažením za jazýček otevřete kryt šachty podavače DADF a přidrže ho otevřený.



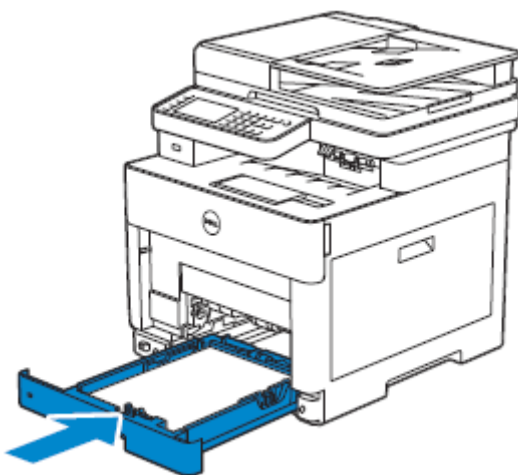
- 3 Vytáhněte zásobník 1 z tiskárny.



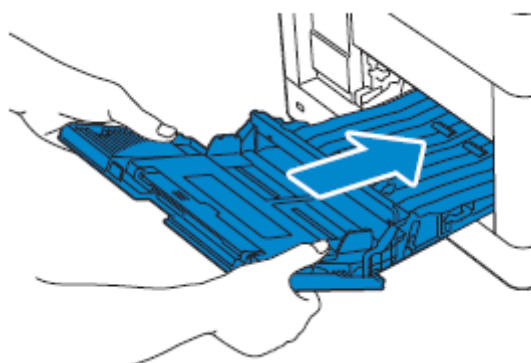
4 Odstraňte zaseknutý papír.



5 Vložte zásobník 1 do tiskárny a zatlačte na doraz.



6 Vložte podavač MPF do tiskárny a naložte papír zpět do podavače MPF.



7 Klikněte na Start.

Uvolnění zaseknutého papíru z vnitřku zadního krytu

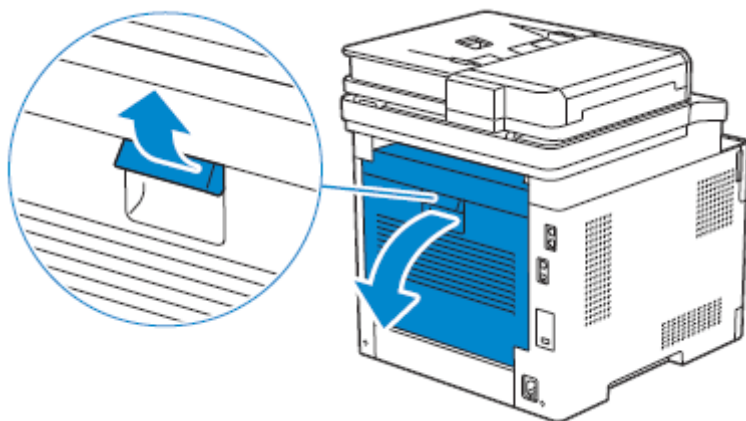


POZNÁMKA:

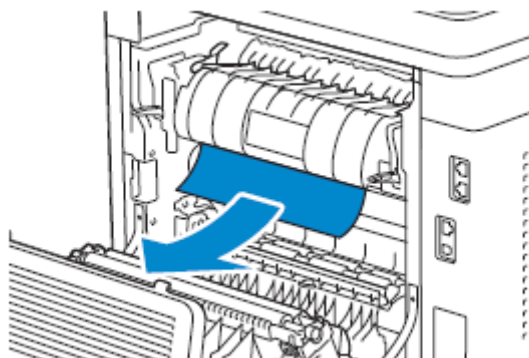
- Abyste odstranili chybu zobrazenou na dotykovém panelu, musíte vyjmout veškeré tiskové médium z cesty tiskového média.

Uvolnění zaseknutého papíru z tavicí jednotky

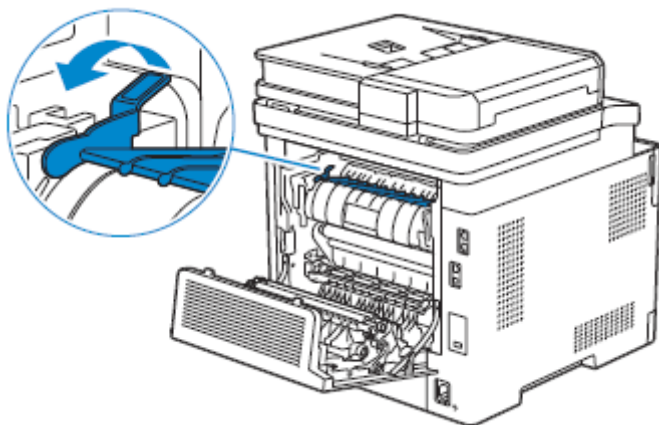
- 1 Vytáhněte nahoru páku zadního krytu a otevřete zadní kryt.



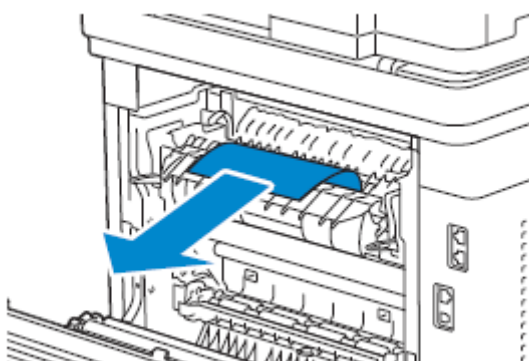
- 2 Vyměňte zaseknutý papír pod tavicí jednotkou.



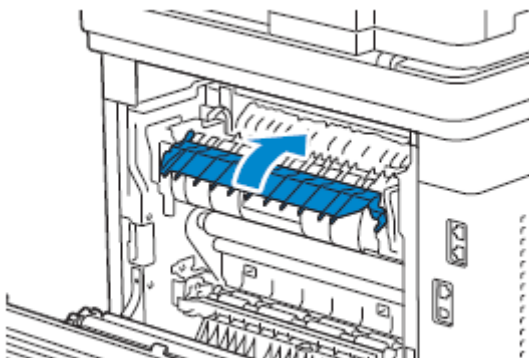
- 3 Zatáhněte za jazýček umístěný nad tavicí jednotkou a přidržte díl otevřený.



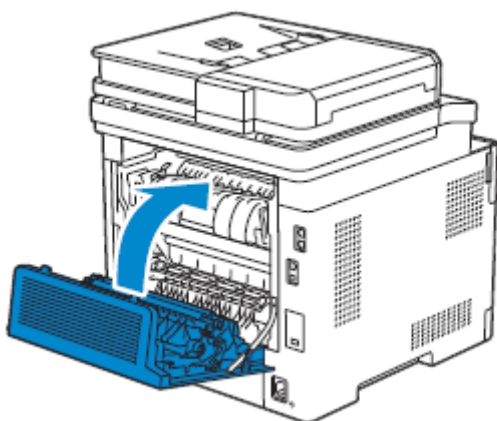
- 4 Odstraňte zaseknutý papír.



5 Jemně uvolněte jazýček a zavřete díl.

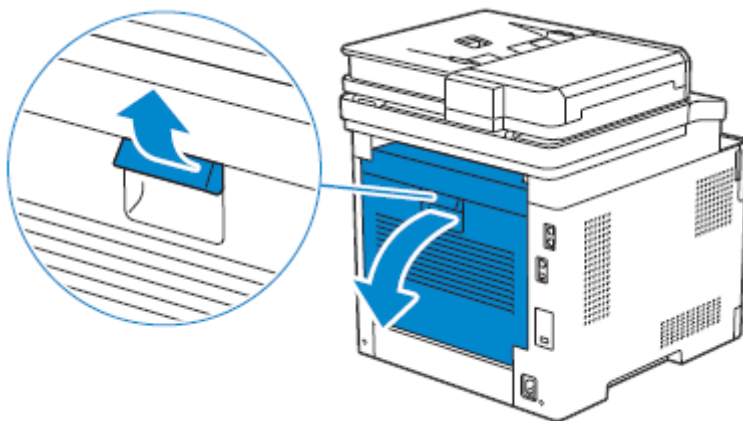


6 Zavřete zadní kryt.

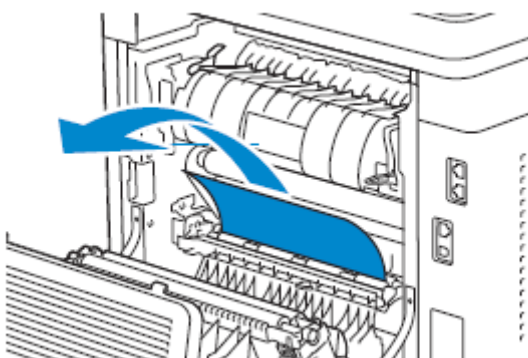


Uvolnění zaseknutého papíru mezi kladkami

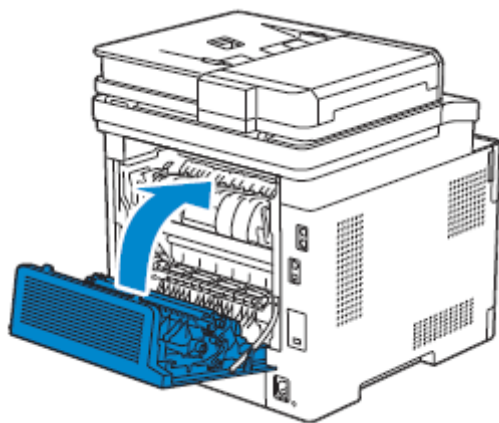
1 Vytáhněte nahoru páku zadního krytu a otevřete zadní kryt.



2 Odstraňte zaseknutý papír.

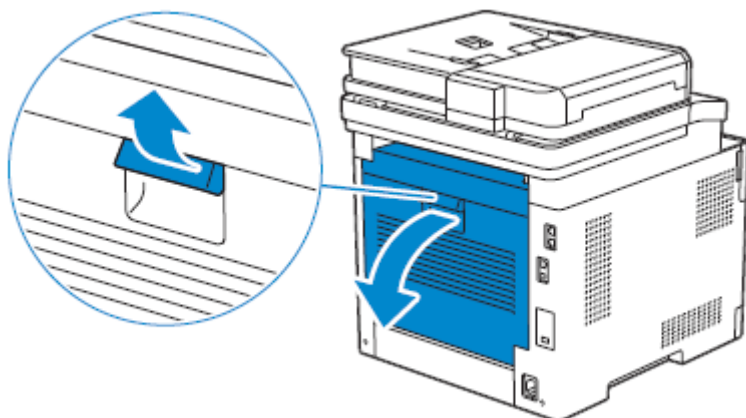


- 3 Zavřete zadní kryt.

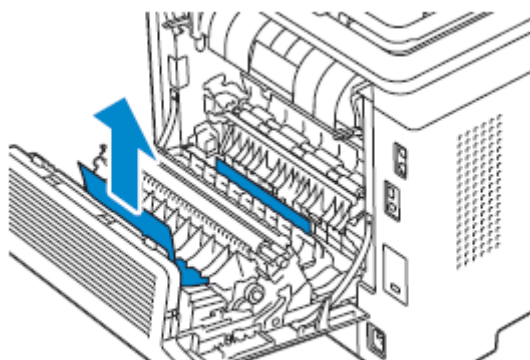


Uvolnění zaseknutého papíru z oboustranné jednotky

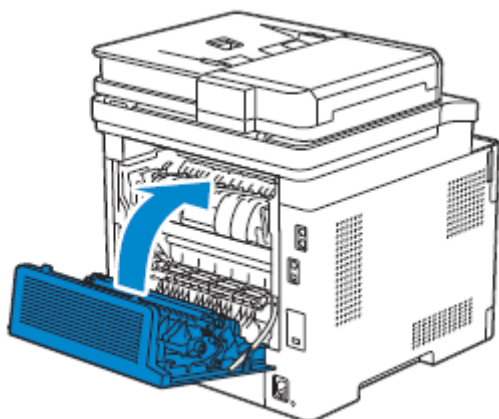
- 1 Vytáhněte nahoru páku zadního krytu a otevřete zadní kryt.



- 2 Odstraňte zaseknutý papír.



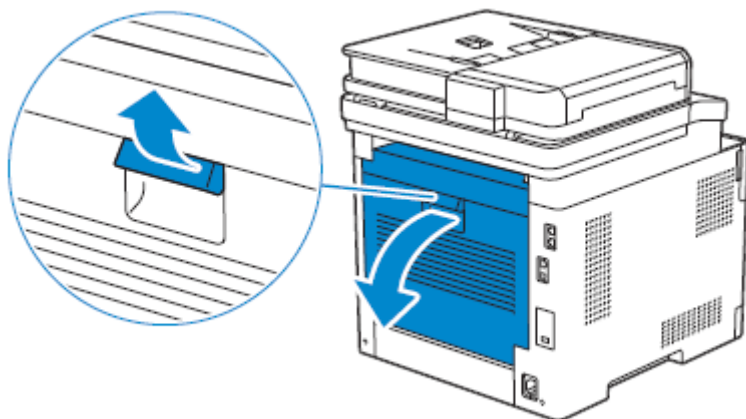
- 3 Zavřete zadní kryt.



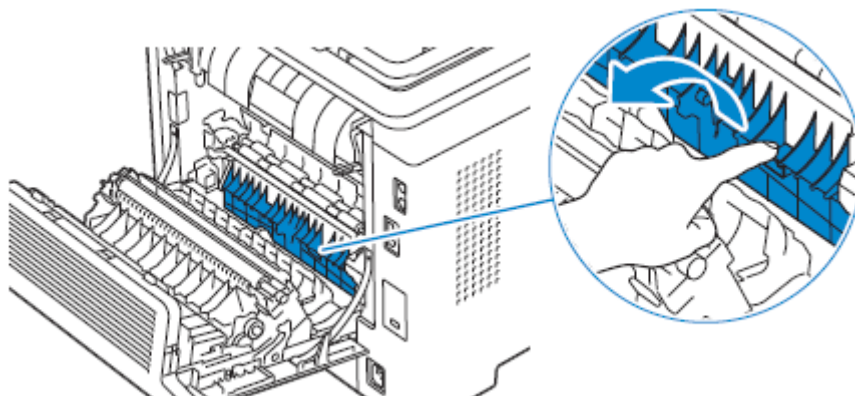
Uvolnění zaseknutého papíru ze zadní šachty

Když se objeví stavový kód pro zaseknutí papíru uvnitř zadního krytu, ale nemůžete najít zaseknutý papír, zkontrolujte vnitřek zadní šachty.

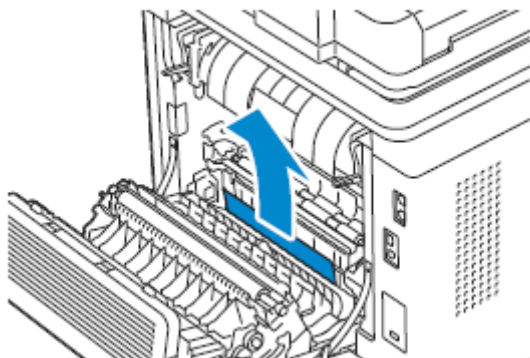
- 1 Vytáhněte nahoru páku zadního krytu a otevřete zadní kryt.



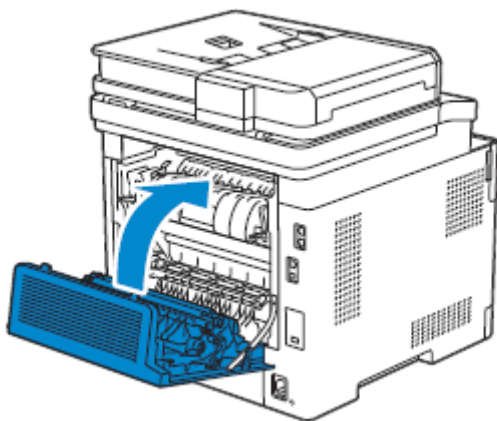
- 2 Zatažením za jazýček otevřete zadní šachtu.



3 Odstraňte zaseknutý papír.



4 Zavřete zadní kryt.



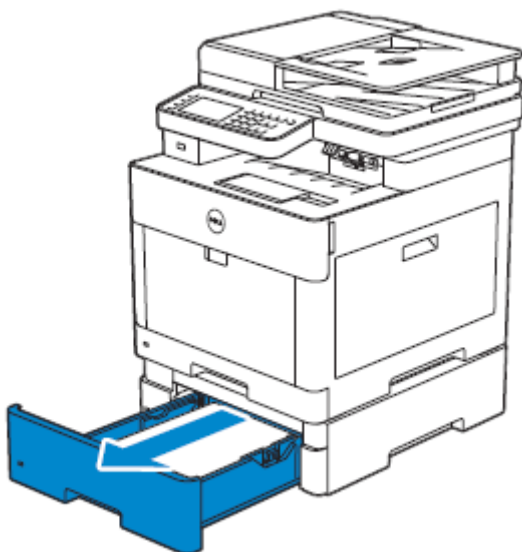
Uvolnění zaseknutého papíru z volitelného podavače na 550 listů



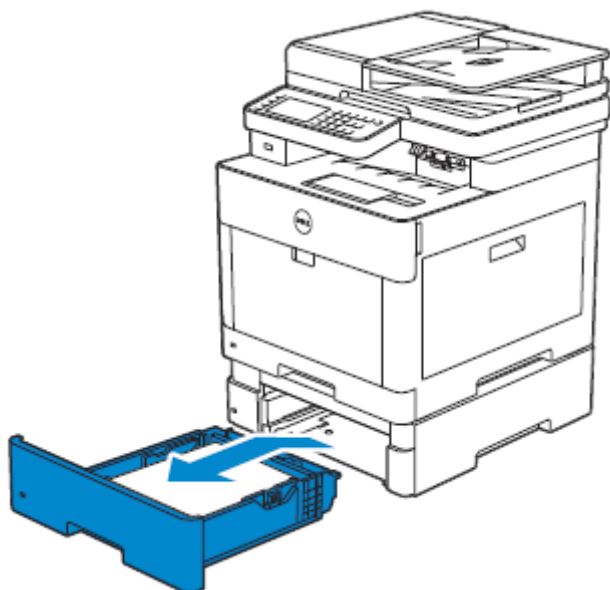
POZNÁMKA:

- Abyste odstranili chybu zobrazenou na dotykovém panelu, musíte vyjmout veškeré tiskové médium z cesty tiskového média.

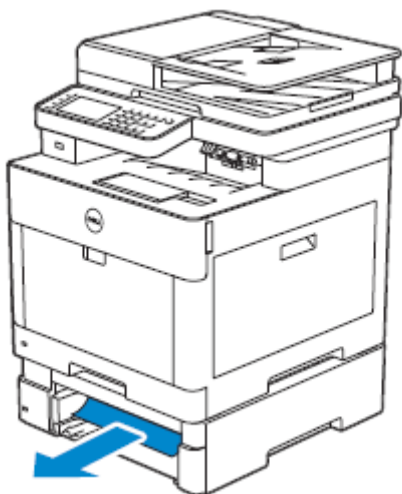
1 Vytáhněte zásobník volitelného podavače na 550 listů napůl ven z tiskárny.



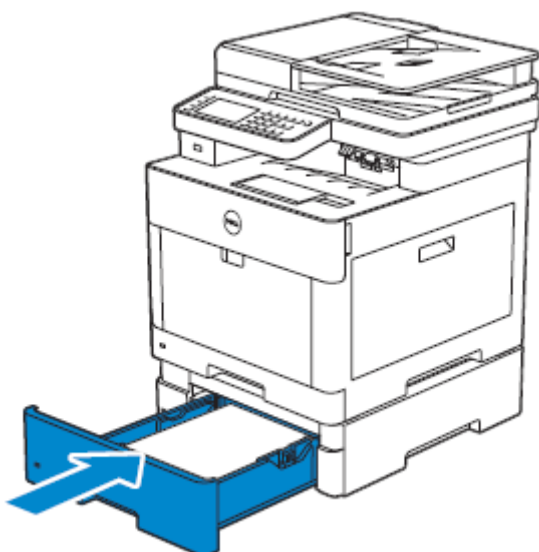
- 2 Přidržte zásobník oběma rukama, lehce nakloňte přední část zásobníku nahoru a pak ho úplně vytáhněte ven.



- 3 Odstraňte zaseknutý papír.



- 4 Vložte volitelný podavač na 550 listů do tiskárny a zatlačte na doraz.



Základní problémy s tiskárnou

Některé problémy s tiskárnou lze snadno řešit. Jestliže dojde k problému s tiskárnou, zkontrolujte tyto body:

- Napájecí šňůra je zapojená do tiskárny a správně uzemněné elektrické zásuvky.
- Tiskárna je zapnutá.
- Elektrická zásuvka není odpojená na žádném vypínači nebo jističi.
- Ostatní elektrická zařízení zapojená do zásuvky pracují.
- Všechny doplňky jsou správně nainstalované.

Pokud jste zkontrolovali všechny výše uvedené body a přesto máte stále problém, vypněte tiskárnu, počkejte 10 sekund a pak ji znovu zapněte. Tím se problém často vyřeší.



POZNÁMKA:

- Jestliže se na dotykovém panelu nebo na monitoru počítače zobrazí chybové hlášení, postupujte při odstraňování problémů s tiskárnou podle pokynů na obrazovce. Viz „Pochopení hlášení tiskárny“.

Zobrazení problémů



Problém	Opatření
Změna nastavení menu z ovládacího panelu nemají žádný efekt.	Nastavení v softwarovém programu, ovladači tisku nebo programech tiskárny mají přednost před nastaveními provedenými na ovládacím panelu.

Problémy s tiskem



POZNÁMKA:

- Je-li volba Panel Lock Control nastavená na Enable, musíte zadat čtyřmístné heslo, abyste se dostali do menu Admin Settings.

Problém	Opatření
Úloha se nevytiskla nebo se vytiskly nesprávné znaky.	Než odešlete úlohu do tiskárny, přesvědčte se, že se na dotykovém panelu objeví hlavní menu. Stisknutím tlačítka  (Home) se vraťte do hlavního menu. Přesvědčte se, že jsou tisková média naložená v tiskárně. Stisknutím tlačítka  (Home) se vraťte do hlavního menu. Zkontrolujte, jestli tiskárna používá správný jazyk Page Description Language (PDL). Zkontrolujte, jestli používáte správný ovladač tisku. Ujistěte se, že je do tiskárny bezpečně zapojen kabel USB nebo Ethernet. Zkontrolujte, zda je zvolena správná velikost tiskového média. Pokud používáte tiskový spooler, ověřte, že nepřestal pracovat. Zkontrolujte rozhraní tiskárny z menu Admin Settings. Určete hostitelské rozhraní, které používáte. Vytiskněte stránku Panel Settings a zkontrolujte, jestli jsou aktuální nastavení rozhraní správná.

Problém	Opatření
Tiskové médium není správně podáváno nebo je podáváno několik listů najednou.	<p>Přesvědčte se, že tiskové médium, které používáte, splňuje specifikace pro tiskárnu. Viz „Podporovaná tisková média“.</p> <p>Provětrejte tiskové médium, než ho naložíte.</p> <p>Přesvědčte se, že je tiskové médium správně naložené.</p> <p>Ujistěte se, že jsou šířková a délková vodítka zdrojů tiskového média správně nastavená.</p> <p>Přesvědčte se, že je zásobník 1, volitelný podavač na 550 listů (zásobník 2) nebo univerzální podavač (MPF) bezpečně vložený.</p> <p>Nepřetěžujte zásobník 1, volitelný podavač na 550 listů a univerzální podavač MPF.</p> <p>Nenakládejte tisková média do podavače MPF silou, protože by se mohla natočit nebo zkroutit.</p> <p>Přesvědčte se, že tiskové médium není zvlněné.</p> <p>Přesvědčte se, že je doporučená strana tisku otočená nahoru. Viz „Nakládání tiskového média do zásobníku 1 a volitelného podavače na 550 listů“.</p> <p>Obraťte tiskové médium nebo ho otočte vzhůru nohama a znovu tiskněte, abyste zjistili, jestli se podávání zlepšilo.</p> <p>Nemíchejte různé typy tiskových médií.</p> <p>Nemíchejte různé stohy tiskových médií.</p> <p>Před naložením tiskového média odstraňte ze stohu horní a dolní zvlněné listy.</p> <p>Tisková média nakládejte, pouze když je zásobník 1, volitelný podavač na 550 listů nebo podavač MPF prázdný.</p> <p>Otřete zpomalovací kladky v zásobníku 1, volitelném podavači na 550 listů nebo podavači MPF hadrem navlhčeným vodou.</p>
Obálka je po tisku zkrabacená.	Ujistěte se, že je obálka naložena v podavači MPF podle pokynů v odstavci „Nakládání obálek do podavače MPF“.
Stránka je zalomená na neočekávaných místech.	Zvyšte hodnotu pro Time-Out s použitím ovládacího panelu, Tool Box nebo Dell Printer Configuration Web Tool.
Tiskové médium se nestohuje hladce ve výstupním zásobníku.	Otočte stoh tiskového média v zásobníku 1 nebo podavači MPF.
Tisk z Dell Document Hub vyžaduje více času.*	Nastavte Print Mode na >High Speed v menu tiskárny. Viz „Print Mode“.
Nelze tisknout ze zásobníku 1 nebo volitelného podavače na 550 listů, protože tiskové médium zásobníku 1 nebo volitelném podavači na 550 listů je zvlněné.	Naložte tiskové médium do podavače MPF.

* Dell Document Hub je k dispozici na modelech Dell H625cdw a Dell H825cdw.

Problémy s kvalitou tisku








POZNÁMKA:

- Některé z následujících postupů, které používají Tool Box v Dell Printer Hub a Dell Printer Management Tool, lze provádět také s použitím ovládacího panelu nebo Dell Printer Configuration Web Tool. Viz „Tool Box“, „Understanding the System Menus“, a „Dell™ Printer Configuration Web Tool“.

Světlý tisk




Problém	Opatření
Vytištěný výsledek je příliš světlý.	<ol style="list-style-type: none">1 Cartridge s tonerem může být téměř prázdná nebo potřebuje vyměnit. Zkontrolujte množství toneru zbývajících v každé cartridge s tonerem.<ol style="list-style-type: none">a Stiskněte tlačítko  (Information) a pak klikněte na kartu Supplies nebo spusťte Dell Printer Configuration Web Tool. Viz „Dell™ Printer Configuration Web Tool“. Hladinu toneru můžete zkontrolovat také následujícími způsoby. Pro Windows®: Spusťte Dell Printer Hub or Dell Printer Management Tool a pak klikněte na kartu Overview. Pro OS X a Linux: Spusťte Status Monitor a pak zobrazte okno Printer Status.b Podle potřeby vyměňte cartridge s tonerem.Pokud problém trvá, pokračujte krokem 2.2 Pokud používáte cartridge s tonerem jiné značky než Dell, aktivujte volbu Non-Dell Toner.<ol style="list-style-type: none">a Spusťte Tool Box v Dell Printer Hub nebo Dell Printer Management Tool a pak klikněte na Service Tools na kartě Printer Maintenance.  POZNÁMKA:<ul style="list-style-type: none">• Podrobnosti o spuštění Tool Box viz „Tool Box“.b Přesvědčte se, že je pole On pod Non-Dell Toner zaškrtnuté.Pokud problém trvá, pokračujte krokem 3.3 Deaktivujte Toner Saver v ovladači tisku.<ol style="list-style-type: none">a Na kartě Others se přesvědčte, že je zvoleno Off v rozbalovacím menu Toner Saver.Pokud problém trvá, pokračujte krokem 4.4 Povrch tiskového média může být nerovný. Zkuste změnit nastavení Paper Type v ovladači tisku. Změňte například obyčejný papír na tlustý.<ol style="list-style-type: none">a Na kartě General změňte nastavení Paper Type.Pokud problém trvá, pokračujte krokem 5.5 Ujistěte se, že je použito správné tiskové médium. Viz „Podporovaná tisková média“. Pokud ne, použijte tiskové médium doporučené pro tiskárnu. Pokud problém trvá, pokračujte krokem 6.6 Přesvědčte se, že je transportní jednotka správně nainstalovaná. Pokud problém trvá, pokračujte krokem 7.

Problém	Opatření
	<p>7 Promíchejte vývojku ve válcové cartridge.</p> <p>a Stiskněte tlačítko  (Information) a pak klikněte na kartu Tools → Admin Settings → Maintenance → Clean Developer and Transfer Unit → Start.</p> <p>b Vytiskněte barevnou testovací stránku (Color Test Page) z Report / List.</p> <p>Pokud problém trvá, pokračujte krokem 8.</p>
	<p>8 Vyčistěte toner ve válcové cartridge.</p> <p>a Stiskněte tlačítko  (Information) a pak klikněte na kartu Tools → Admin Settings → Maintenance → Toner Refresh.</p> <p>b Vyberte požadovanou barvu a potom klikněte na Start.</p> <p> POZNÁMKA:</p> <ul style="list-style-type: none"> Funkce Toner Refresh spotřebovává toner a zkracuje životnost cartridge s tonerem a válcové cartridge. <p>c Vytiskněte barevnou testovací stránku (Color Test Page) z Report / List.</p> <p>Pokud problém trvá, pokračujte krokem 9.</p>
	<p>9 Vyměňte válcové cartridge. Viz „Výměna válcových cartridge“.</p> <p>a Spustěte Tool Box on Dell Printer Hub nebo Dell Printer Management Tool a pak klikněte na Reports na kartě Printer Setting Reports.</p> <p>b Klikněte na Color Test Page pro ověření.</p> <p>Pokud problém přetrvává, kontaktujte Dell.</p>


Mazání toneru / únik toneru



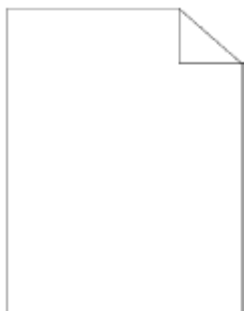
Problém	Opatření
Toner maže nebo uniká	<p>1 Povrch tiskového média může být nerovný. Zkuste změnit nastavení Paper Type v ovladači tisku. Změňte například obyčejný papír na tlustý.</p> <p>a Na kartě General změňte nastavení Paper Type.</p> <p>Pokud problém trvá, pokračujte krokem 2.</p>
	<p>2 Zkontrolujte, zda je použito správné tiskové médium. Viz „Podporovaná tisková média“. Pokud ne, použijte tiskové médium doporučené pro tiskárnu.</p> <p>Pokud problém trvá, pokračujte krokem 3.</p>
	<p>3 Vyměňte válcové cartridge. Viz „Výměna válcových cartridge“.</p> <p>a Vytiskněte testovací stránku pro ověření.</p> <p>Pokud problém trvá, pokračujte krokem 4.</p>
	<p>4 Promíchejte vývojku ve válcové cartridge.</p> <p>a Stiskněte tlačítko  (Information) a pak klikněte na kartu Tools → Admin Settings → Maintenance → Clean Developer and Transfer Unit → Start.</p> <p>b Vytiskněte barevnou testovací stránku (Color Test Page) z Report / List.</p> <p>Pokud problém přetrvává, kontaktujte Dell.</p>



Náhodné tečky / rozmazané obrazy



Problém	Opatření
Výtisk má náhodné tečky nebo je rozmazaný.	<ol style="list-style-type: none">1 Dbejte na to, aby cartridge s tonery byly správně nainstalované. Viz „Instalace cartridge s tonerem“. Pokud problém trvá, pokračujte krokem 2.2 Dbejte na to, aby válcové cartridge byly správně nainstalované. Viz „Výměna válcových cartridge“ a „Instalace válcové cartridge“. Pokud problém trvá, pokračujte krokem 3.3 Vyměňte válcové cartridge. Viz „Výměna válcových cartridge“.<ol style="list-style-type: none">a Spusťte Tool Box v Dell Printer Hub nebo Dell Printer Management Tool.  POZNÁMKA:<ul style="list-style-type: none">• Podrobnosti o spuštění Tool Box viz „Tool Box“.b Klikněte na Chart Print na kartě Diagnosis.c Klikněte na Pitch Configuration Chart pro ověření. <p>Pokud problém přetrvává, kontaktujte Dell.</p>



Prázdný výtisk



Problém	Opatření
Výtisk je úplně prázdný.	<p>1 Cartridge s tonerem může být téměř prázdná nebo potřebuje vyměnit. Zkontrolujte množství toneru zbývajících v každé cartridge s tonerem.</p> <p>a Stiskněte tlačítko  (Information) a pak klikněte na kartu Supplies nebo spusťte Dell Printer Configuration Web Tool. Viz „Dell™ Printer Configuration Web Tool“.</p> <p>Hladinu toneru můžete zkontrolovat také následujícími způsoby.</p> <p>Pro Windows®:</p> <p>Spusťte Dell Printer Hub or Dell Printer Management Tool a pak klikněte na kartu Overview.</p> <p>Pro OS X a Linux:</p> <p>Spusťte Status Monitor a pak zobrazte okno Printer Status.</p> <p>b Podle potřeby vyměňte cartridge s tonerem.</p> <p>Pokud problém trvá, pokračujte krokem 2.</p> <hr/> <p>2 Pokud používáte cartridge s tonerem jiné značky než Dell, aktivujte volbu Non-Dell Toner.</p> <p>a Spusťte Tool Box v Dell Printer Hub nebo Dell Printer Management Tool a pak klikněte na Service Tools na kartě Printer Maintenance.</p> <p> POZNÁMKA:</p> <ul style="list-style-type: none"> • Podrobnosti o spuštění Tool Box viz „Tool Box“. <p>b Přesvědčte se, že je pole On pod Non-Dell Toner zaškrtnuté.</p> <p>Pokud problém trvá, pokračujte krokem 3.</p> <hr/> <p>3 Deaktivujte Toner Saver v ovladači tisku.</p> <p>a Na kartě Others zkontrolujte, jestli je zvoleno Off v rozbalovacím menu Toner Saver.</p> <p>Pokud problém trvá, pokračujte krokem 4.</p> <hr/> <p>4 Povrch tiskového média může být nerovný. Zkuste změnit nastavení Paper Type v ovladači tisku. Změňte například obyčejný papír na tlustý.</p> <p>a Na kartě General změňte nastavení Paper Type.</p> <p>Pokud problém trvá, pokračujte krokem 5.</p> <hr/> <p>5 Zkontrolujte, zda je použito správné tiskové médium. Viz „Podporovaná tisková média“. Pokud ne, použijte tiskové médium doporučené pro tiskárnu. Pokud problém trvá, pokračujte krokem 6.</p> <hr/> <p>6 Vyměňte válcové cartridge. Viz „Výměna válcových cartridge“.</p> <p>a Spusťte Tool Box v Dell Printer Hub nebo Dell Printer Management Tool a pak klikněte na Reports na kartě Printer Setting Reports.</p> <p>b Klikněte na Color Test Page pro ověření.</p> <p>Pokud problém přetrvává, kontaktujte Dell.</p>


Šmouhy



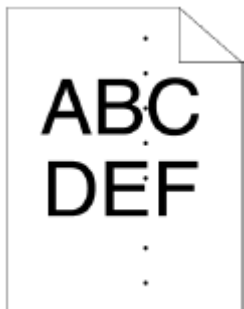
Problém	Opatření
Na výtisku se objevují šmouhy	<p>1 Cartridge s tonerem může být téměř prázdná nebo potřebuje vyměnit. Zkontrolujte množství toneru zbývajcí v každé cartridge s tonerem.</p> <p>a Stiskněte tlačítko  (Information) a pak klikněte na kartu Supplies nebo spusťte Dell Printer Configuration Web Tool. Viz „Dell™ Printer Configuration Web Tool“.</p> <p>Hladinu toneru můžete zkontrolovat také následujícími způsoby.</p> <p>Pro Windows®:</p> <p>Spusťte Dell Printer Hub or Dell Printer Management Tool a pak klikněte na kartu Overview.</p> <p>Pro OS X a Linux:</p> <p>Spusťte Status Monitor a pak zobrazte okno Printer Status.</p> <p>b Podle potřeby vyměňte cartridge s tonerem.</p> <p>Pokud problém trvá, pokračujte krokem 2.</p> <hr/> <p>2 Pokud používáte cartridge s tonerem jiné značky než Dell, aktivujte volbu Non-Dell Toner.</p> <p>a Spusťte Tool Box v Dell Printer Hub nebo Dell Printer Management Tool a pak klikněte na Service Tools na kartě Printer Maintenance.</p> <p> POZNÁMKA:</p> <ul style="list-style-type: none">Podrobnosti o spuštění Tool Box viz „Tool Box“. <p>b Přesvědčte se, že je pole On pod Non-Dell Toner zaškrtnuté.</p> <p>Pokud problém trvá, pokračujte krokem 3.</p> <hr/> <p>3 Vyměňte válcové cartridge. Viz „Výměna válcových cartridge“.</p> <p>a Spusťte Tool Box v Dell Printer Hub nebo Dell Printer Management Tool a pak klikněte na Reports na kartě Printer Setting Reports.</p> <p>b Klikněte na Color Test Page pro ověření.</p> <p>Pokud problém přetrvává, kontaktujte Dell.</p>


Černý výtisk (částečně nebo celá stránka)



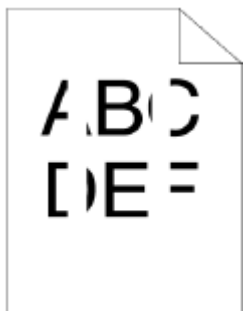
Problém	Opatření
Celý výtisk nebo jeho část je černá.	<ol style="list-style-type: none"> 1 Dbejte na to, aby cartridge s tonery byly správně nainstalované. Viz „Instalace válcové cartridge“. Pokud problém trvá, pokračujte krokem 2. 2 Zkontrolujte, jestli je volba Output Color v ovladači tisku nastavena na Color. <ol style="list-style-type: none"> a Na kartě Graphics se ujistěte, že je volba Output Color nastavená na Color. Pokud problém trvá, pokračujte krokem 3. 3 Vyměňte válcové cartridge. Viz „Výměna válcových cartridge“. <ol style="list-style-type: none"> a Spusťte Tool Box v Dell Printer Hub nebo Dell Printer Management Tool. <div style="margin-left: 20px;">  POZNÁMKA: <ul style="list-style-type: none"> • Podrobnosti o spuštění Tool Box viz „Tool Box“. </div> <ol style="list-style-type: none"> b Klikněte na Chart Print na kartě Diagnosis. c Klikněte na 4 Colors Configuration Chart pro ověření. Pokud problém přetrvává, kontaktujte Dell.



Rovnoměrně rozmístěné barevné tečky



Problém	Opatření
Výtisk má rovnoměrně rozmístěné barevné tečky.	<ol style="list-style-type: none"> 1 Zjistěte příčinu problému s použitím grafu konfigurace intenzit. <ol style="list-style-type: none"> a Spusťte Tool Box v Dell Printer Hub nebo Dell Printer Management Tool a pak klikněte na Chart Print na kartě Diagnosis. <div style="margin-left: 20px;">  POZNÁMKA: <ul style="list-style-type: none"> • Podrobnosti o spuštění Tool Box viz „Tool Box“. </div> <ol style="list-style-type: none"> b Klikněte na Pitch Configuration Chart pro ověření. c Porovnejte vzdálenosti mezi barevnými tečkami na výstupu s grafem konfigurace intenzit a zjistěte příčinu problému. Pokud problém spočívá ve válcové cartridge, pokračujte krokem 2. Jestliže příčinu problému nezjistíte, kontaktujte společnost Dell. 2 Vyměňte válcové cartridge. Viz „Výměna válcových cartridge“. <ol style="list-style-type: none"> a Spusťte Tool Box v Dell Printer Hub nebo Dell Printer Management Tool. b Klikněte na Chart Print na kartě Diagnosis. c Klikněte na Pitch Configuration Chart pro ověření. Pokud problém přetrvává, kontaktujte Dell.

Vertikální prázdná místa





Problém	Opatření
Výtisk má vertikální prázdná místa.	<ol style="list-style-type: none">1 Vyčistěte vnitřek tiskárny s použitím čisticí tyče. Viz „Čištění LED tiskové hlavy“.<ol style="list-style-type: none">a Až bude čištění hotové, stiskněte tlačítko  (Information).b Klikněte na kartu Information → Report / List → Color Test Page pro ověření.Pokud problém trvá, pokračujte krokem 2.2 Zkontrolujte, jestli dráha světla není zakrytá.<ol style="list-style-type: none">a Vyměňte válcové cartridge a uložte je na tmavém místě. Viz „Výměna válcových cartridge“.b Zkontrolujte dráhu světla a odstraňte stínění.c Nainstalujte válcové cartridge zpět. Viz „Instalace válcové cartridge“.d Spusťte Tool Box v Dell Printer Hub nebo Dell Printer Management Tool a pak klikněte na Chart Print na kartě Diagnosis.  POZNÁMKA:<ul style="list-style-type: none">• Podrobnosti o spuštění Tool Box viz „Tool Box“.e Klikněte na Pitch Configuration Chart pro ověření.Pokud problém trvá, pokračujte krokem 3.3 Vyměňte válcové cartridge. Viz „Výměna válcových cartridge“.<ol style="list-style-type: none">a Spusťte Tool Box on Dell Printer Hub nebo Dell Printer Management Tool a pak klikněte na Reports na kartě Printer Setting Reports.b Klikněte na Color Test Page pro ověření.Pokud problém přetrvává, kontaktujte Dell.

Mramorování

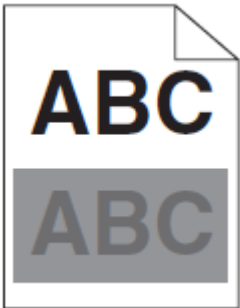






Problém	Opatření
Výtisk je mramorovaný.	<ol style="list-style-type: none">1 Zkontrolujte, zda je použito správné tiskové médium. Viz „Podporovaná tisková média“. Pokud ne, použijte tiskové médium doporučené pro tiskárnu. Pokud problém trvá, pokračujte krokem 2.

Problém	Opatření
	<p>2 Zvyšte napětí dopravní jednotky.</p> <p>a Stiskněte tlačítko  (Information) a pak klikněte na kartu Tools → Admin Settings → Maintenance → Adjust 2nd BTR.</p> <p>b Zvyšte napětí. Viz „Adjust 2nd BTR“.</p>
	<p>3 Vyměňte válcové cartridge. Viz „Výměna válcových cartridge“.</p> <p>a Spusťte Tool Box on Dell Printer Hub nebo Dell Printer Management Tool a pak klikněte na Reports na kartě Printer Setting Reports.</p> <p> POZNÁMKA:</p> <ul style="list-style-type: none"> Podrobnosti o spuštění Tool Box viz „Tool Box“. <p>b Klikněte na Color Test Page pro ověření.</p> <p>Pokud problém přetrvává, kontaktujte Dell.</p>

Zdvojený tisk (duchy)




Problém	Opatření
Výtisk má duchy.	<p>1 Identifikujte typ zdvojeného tisku.</p> <div style="display: flex; justify-content: space-around;"> <div style="text-align: center;"> <p>Pozitivní zdvojený tisk</p>  </div> <div style="text-align: center;"> <p>Negativní zdvojený tisk</p>  </div> </div> <p>Je-li typ zdvojeného tisku pozitivní, pokračujte krokem 2a. Je-li typ zdvojeného tisku negativní, pokračujte krokem 2b. Jestliže typ zdvojeného tisku nerozpoznáte, kontaktujte společnost Dell.</p> <p>2a Nastavte zesílení přenosu.</p> <p>a Stiskněte tlačítko  (Information) a pak klikněte na kartu Tools → Admin Settings → Maintenance → Adjust Transfer Belt Unit.</p> <p>b Klikněte na K Offset nebo YMC Offset a snižte hodnotu.</p> <p>Pokud problém trvá, pokračujte krokem 3.</p>

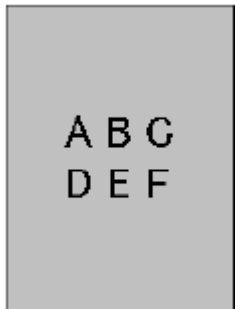
Problém	Opatření
	<p>2b Nastavte zesílení přenosu.</p> <p>a Stiskněte tlačítko  (Information) a pak klikněte na kartu Tools → Admin Settings → Maintenance → Adjust Transfer Belt Unit.</p> <p>b Klikněte na K Offset nebo YMC Offset a zvyšte hodnotu.</p> <p>Pokud problém trvá, pokračujte krokem 3.</p>
	<p>3 Ujistěte se, že je použito správné tiskové médium. Viz „Podporovaná tisková média“. Pokud ne, použijte tiskové médium doporučené pro tiskárnu. Pokud problém trvá, pokračujte krokem 4.</p>
	<p>4 Vyměňte válcové cartridge. Viz „Výměna válcových cartridge“.</p> <p>a Spusťte Tool Box v Dell Printer Hub nebo Dell Printer Management Tool.</p> <p> POZNÁMKA:</p> <ul style="list-style-type: none"> Podrobnosti o spuštění Tool Box viz „Tool Box“. <p>b Klikněte na Chart Print na kartě Diagnosis.</p> <p>c Klikněte na Ghost Configuration Chart pro ověření.</p> <p>Pokud problém přetrvává, kontaktujte Dell.</p>





Únava vyvolaná světlem



Problém	Opatření
Výtisk má vzor únavy vyvolané světlem.	<p>1 Zkontrolujte vzor únavy vyvolané světlem s použitím grafu konfigurace intenzit.</p> <p>a Spusťte Tool Box v Dell Printer Hub nebo Dell Printer Management Tool a pak klikněte na Chart Print na kartě Diagnosis.</p> <p> POZNÁMKA:</p> <ul style="list-style-type: none"> Podrobnosti o spuštění Tool Box viz „Tool Box“. <p>b Klikněte na Pitch Configuration Chart pro ověření.</p> <p>Jestliže se vzor na výstupu shoduje se vzorem na grafu konfigurace intenzit, pokračujte krokem 2.</p> <p>Pokud problém přetrvává, kontaktujte Dell.</p>
	<p>2 Vyměňte válcové cartridge. Viz „Výměna válcových cartridge“.</p> <p>Pokud problém přetrvává, kontaktujte Dell.</p>

Mlha




Problém	Opatření
Vytisknutý výsledek je mlhavý.	<ol style="list-style-type: none">1 Je-li celá stránka výtisku světlá, kontaktujte společnost Dell. Pokud ne, pokračujte krokem 2.2 Promíchejte vývojku ve válcové cartridge.<ol style="list-style-type: none">a Stiskněte tlačítko  (Information) a pak klikněte na kartu Tools → Admin Settings → Maintenance → Clean Developer and Transfer Unit → Start.b Vytiskněte barevnou testovací stránku (Color Test Page) z Report / List.Pokud problém trvá, pokračujte krokem 3.3 Vyčistěte toner ve válcové cartridge.<ol style="list-style-type: none">a Stiskněte tlačítko  (Information) a pak klikněte na kartu Tools → Admin Settings → Maintenance → Toner Refresh.b Zvolte barvu, která je stejná jako mlha, a pak klikněte na Start.<p> POZNÁMKA:</p><ul style="list-style-type: none">• Funkce Toner Refresh spotřebovává toner a zkracuje životnost cartridge s tonerem a válcové cartridge.c Vytiskněte barevnou testovací stránku (Color Test Page) z Report / List. Pokud problém trvá, pokračujte krokem 4. 4 Znovu vyčistěte toner ve válcové cartridge. Pokud problém trvá, pokračujte krokem 5a nebo 5b. 5a Pokud používáte cartridge s tonerem jiné značky než Dell, aktivujte volbu Non-Dell Toner.<ol style="list-style-type: none">a Spusťte Tool Box v Dell Printer Hub nebo Dell Printer Management Tool a pak klikněte na Service Tools na kartě Printer Maintenance.<p> POZNÁMKA:</p><ul style="list-style-type: none">• Podrobnosti o spuštění Tool Box viz „Tool Box“.b Přesvědčte se, že je pole On pod Non-Dell Toner zaškrtnuté.Pokud problém trvá, pokračujte krokem 6. 5b Jestliže používáte toner Dell, vyměňte válcové cartridge. Viz „Výměna válcových cartridge“.<ol style="list-style-type: none">a Spusťte Tool Box on Dell Printer Hub nebo Dell Printer Management Tool a pak klikněte na Reports na kartě Printer Setting Reports.b Klikněte na Color Test Page.Pokud problém přetrvává, kontaktujte Dell.

Problém	Opatření
	<p>6 Vyměňte válcové cartridge a cartridge s tonerem Dell. Viz „Výměna válcových cartridge“ a „Výměna cartridge s tonerem“.</p> <p>a Spusťte Tool Box v Dell Printer Hub nebo Dell Printer Management Tool a pak klikněte na Reports na kartě Printer Setting Reports.</p> <p>b Klikněte na Color Test Page.</p> <p>Pokud problém přetrvává, kontaktujte Dell.</p>

Bead-Carry-Out (BCO)



Problém	Opatření
Dojde k Bead-Carry-Out (BCO).	<p>1 Je-li tiskárna nainstalována ve velké nadmořské výšce, nastavte nadmořskou výšku místa.</p> <p>a Spusťte Tool Box v Dell Printer Hub nebo Dell Printer Management Tool a pak klikněte na Service Tools na kartě Printer Maintenance.</p> <p> POZNÁMKA:</p> <ul style="list-style-type: none"> Podrobnosti o spuštění Tool Box viz „Tool Box“. <p>b Pod Adjust Altitude vyberte hodnotu blízkou nadmořské výšce místa, kde je nainstalována tiskárna.</p> <p>c Klikněte na Reports na kartě Printer Setting Reports.</p> <p>d Klikněte na Color Test Page pro ověření.</p> <p>Pokud problém trvá, pokračujte krokem 2.</p>
	<p>2 Vyměňte válcové cartridge. Viz „Výměna válcových cartridge“.</p> <p>a Spusťte Tool Box a pak klikněte na Reports na kartě Printer Setting Reports.</p> <p>b Klikněte na Color Test Page pro ověření.</p> <p>Pokud problém přetrvává, kontaktujte Dell.</p>


Nerovné znaky



Problém	Opatření
Výtisk má nerovné znaky.	1 Nastavte Screen na Fineness v ovladači tisku. <ul style="list-style-type: none"> a Na kartě Others nastavte Screen pod Image Options na Fineness. Pokud problém trvá, pokračujte krokem 2.
	2 Nastavte Print Mode na High Quality v ovladači tisku. <ul style="list-style-type: none"> a Na kartě Graphics se ujistěte, že je volba Output Color nastavená na Color. b Zvolte High Quality z Print Mode. Pokud problém trvá, pokračujte krokem 3.
	3 Aktivujte Print Page Mode v ovladači tisku. <ul style="list-style-type: none"> a Na kartě Others nastavte Print Page Mode pod Image Options na On. Pokud problém trvá, pokračujte krokem 4.
	4 Při použití staženého fontu se přesvědčte, že je font kompatibilní pro tiskárnu, operační systém a program, které používáte. Pokud problém přetrvává, kontaktujte Dell.


Horizontální pruhy



Problém	Opatření
Výtisk má horizontální pruhy.	1 Zjistěte příčinu problému s použitím grafu konfigurace intenzit. <ul style="list-style-type: none"> a Spusťte Tool Box v Dell Printer Hub nebo Dell Printer Management Tool a pak klikněte na Chart Print na kartě Diagnosis. <div style="margin-left: 20px;">  POZNÁMKA: <ul style="list-style-type: none"> • Podrobnosti o spuštění Tool Box viz „Tool Box“. </div> <ul style="list-style-type: none"> b Klikněte na Pitch Configuration Chart pro ověření. Pokud problém spočívá ve válcové cartridge, pokračujte krokem 2. Jestliže příčinu problému nezjistíte, kontaktujte společnost Dell.
	2 Vyměňte válcové cartridge. Viz „Výměna válcových cartridge“. <ul style="list-style-type: none"> a Spusťte Tool Box v Dell Printer Hub nebo Dell Printer Management Tool. b Klikněte na Chart Print na kartě Diagnosis. c Klikněte na Pitch Configuration Chart pro ověření. Pokud problém přetrvává, kontaktujte Dell.

Diagonální linky



Problém	Opatření
Výtisk má diagonální linky.	<ol style="list-style-type: none">1 Zjistěte příčinu problému s použitím grafu konfigurace intenzit.<ol style="list-style-type: none">a Spusťte Tool Box v Dell Printer Hub nebo Dell Printer Management Tool a pak klikněte na Chart Print na kartě Diagnosis.  POZNÁMKA:<ul style="list-style-type: none">• Podrobnosti o spuštění Tool Box viz „Tool Box“.b Klikněte na Pitch Configuration Chart pro ověření. Jestliže se výstup shoduje se vzorem pro diagonální linky, pokračujte krokem 2. Pokud se výstup neshoduje se vzorem pro diagonální linky, kontaktujte společnost Dell.2 Vyměňte válcové cartridge. Viz „Výměna válcových cartridge“. Pokud problém přetrvává, kontaktujte Dell.

Zkrabacený/skvrnitý výtisk



Problém	Opatření
Výtisk je zkrabacený. Výtisk je skvrnitý.	<ol style="list-style-type: none"> 1 Zkontrolujte, zda je použito správné tiskové médium. Viz „Podporovaná tisková média“. Pokud ne, použijte tiskové médium doporučené pro tiskárnu. Pokud problém na obáčkách trvá, pokračujte krokem 2. Pokud problém trvá na jiných tiskových médiích než obáčkách, pokračujte krokem 4. 2 Přesvědčte se, že zkrabacení čtyř okrajů obálky je do 30 mm. Pokud problém na obáčkách trvá, pokračujte krokem 3. 3 Naložte obálky správně do univerzálního podavače (MPF). Viz „Nakládání obálek do podavače MPF“ a „Nakládání obálek do zásobníku 1“. Pokud problém na obáčkách trvá, pokračujte krokem 4. 4 Nastavte správně vodítka papíru. Pokud problém trvá, pokračujte krokem 5. 5 Vyměňte tiskové médium za čerstvě vybalené a nepoškozené. Pokud problém přetrvává, kontaktujte Dell.

Poškození na předním okraji výtisku



Problém	Opatření
Výtisk je poškozený na předním okraji.	<ol style="list-style-type: none"> 1 Nastavte správně vodítka papíru. Pokud problém trvá, pokračujte krokem 2. 2 Pokud používáte podavač univerzální podavač (MPF), obraťte papír a zkuste to znovu. Pokud problém trvá, pokračujte krokem 3a. Když používáte některý ze zásobníků, vyměňte papír a zkuste to znovu. Pokud problém přetrvává, kontaktujte Dell. 3a Vyměňte papír za jiný typ a zkuste to znovu. Pokud problém trvá, pokračujte krokem 3b. 3b Použijte místo podavače MPF některý ze zásobníků. Pokud problém přetrvává, kontaktujte Dell.

Problémy se zaseknutím a zarovnáním



POZNÁMKA:

- Některé z následujících postupů, které používají Tool Box v Dell Printer Hub a Dell Printer Management Tool, lze provádět také s použitím ovládacího panelu nebo Dell Printer Configuration Web Tool. Viz „Tool Box“, „Understanding the System Menu“, a „Dell™ Printer Configuration Web Tool“.


Nesprávné okraje nahoře a na straně



Problém	Opatření
Horní a boční okraje jsou nesprávné.	1 Nastavte správně vodítka papíru. Pokud problém trvá, pokračujte krokem 2.
	2 Použijte místo podavače MPF některý ze zásobníků. Pokud problém trvá, pokračujte krokem 3.
	3 Přesvědčte se, že jsou okraje správně nastavené pro použitý program. Pokud problém přetrvává, kontaktujte Dell.

Neuspořádané krytí barev



Problém	Opatření
Krytí barev není v pořádku	1 Upravte nastavení typu papíru v ovladači tisku podle typu papíru v zásobníku nebo podavači. Pokud problém trvá, pokračujte krokem 2.
	2 Proveďte automatické nastavení krytí barev. <ul style="list-style-type: none">a Stiskněte tlačítko  (Information) a klikněte na kartu Tools → Admin Settings → Maintenance → Color Reg Adjust → Auto Correct → Start. Pokud problém přetrvává, kontaktujte Dell.

Zkosené obrazy



Problém	Opatření
Výtisk je zkosený.	1 Nastavte správně vodítka papíru. Pokud problém trvá, pokračujte krokem 2.
	2 Použijte místo podavače MPF některý ze zásobníků. Pokud problém trvá, pokračujte krokem 3.
	3 Vyměňte tiskové médium za čerstvě vybalené a nepoškozené. Pokud problém přetrvává, kontaktujte Dell.

Zaseknutí v důsledku nesprávného podávání v zásobníku 1 / volitelném podavači na 550 listů

Problém	Opatření
Došlo k nesprávnému podávání tiskových médií v zásobníku 1 nebo ve volitelném podavači na 550 listů.	1 Přesvědčte se, že je zásobník 1 nebo volitelný podavač na 550 listů správně vložený. Je-li použitý typ tiskových médií tlustý, pokračujte bodem 2a. Je-li použitý typ tiskových médií tenký, pokračujte bodem 2b. Je-li použitý typ tiskových médií potažený, pokračujte bodem 2c. Při použití jiného než výše uvedeného papíru pokračujte kroky 2d a 2e.
	2a Použijte tlustý papír o hmotnosti 216 g/m ² nebo nižší. Pokud problém trvá, pokračujte krokem 3a.
	2b Použijte tenký papír o hmotnosti 60 g/m ² nebo vyšší. Pokud problém trvá, pokračujte krokem 3a.
	2c Křídový papír nakládejte po jednom listu. Pokud problém trvá, pokračujte krokem 3b.
	2d Přesvědčte se, že tiskové médium není zvlhčené. Pokud problém trvá, pokračujte krokem 3b.
	2e Přesvědčte se, že tiskové médium není vlhké. Pokud tiskové médium není vlhké, pokračujte krokem 3a. Je-li tiskové médium vlhké, pokračujte krokem 3c.
	3a Provětrejte tiskové médium. Pokud problém trvá, pokračujte krokem 3b.
	3b Otřete zpomalovací kladku v zásobníku 1 nebo volitelném podavači na 550 listů hadrem navlhčeným vodou. Pokud problém trvá, pokračujte krokem 4b.
	3c Obratěte tiskové médium. Pokud problém trvá, pokračujte krokem 4a.
	4a Použijte tiskové médium, které není vlhké. Pokud problém trvá, pokračujte krokem 3a.
	4b Vyměňte válcové cartridge. Pokud problém přetrvává, kontaktujte Dell.

Zaseknutí kvůli nesprávnému podávání univerzálního podavače (MPF)

Problém	Opatření
Došlo k nesprávnému podávání tiskových médií v podavači MPF.	1 Přesvědčte se, že je podavač MPF správně vložený. Je-li použitý typ tiskových médií tlustý, pokračujte bodem 2a. Je-li použitý typ tiskových médií tenký, pokračujte bodem 2b. Je-li použitý typ tiskových médií potažený, pokračujte bodem 2c. Je-li použitým typem tiskových médií obálka, pokračujte bodem 2d. Při použití jiného než výše uvedeného papíru pokračujte krokem 2e.
	2a Použijte tlustý papír o hmotnosti 216 g/m ² nebo nižší. Pokud problém trvá, pokračujte krokem 3a.
	2b Použijte tenký papír o hmotnosti 60 g/m ² nebo vyšší. Pokud problém trvá, pokračujte krokem 3a.
	2c Křídový papír nakládejte po jednom listu. Pokud problém trvá, pokračujte krokem 3b.
	2d Ujistěte se, že je obálka správně naložená v podavači MPF podle pokynů v odstavci „Nakládání obálek do podavače MPF“. Pokud problém trvá, pokračujte krokem 3c.
	2e Přesvědčte se, že tiskové médium není vlhké. Pokud tiskové médium není vlhké, pokračujte krokem 3a. Je-li tiskové médium vlhké, pokračujte krokem 3c.
	3a Provětrejte tiskové médium. Pokud problém trvá, pokračujte krokem 3b.
	3b Očistěte zpomalovací kladku v podavači MPF hadrem navlhčeným vodou. Pokud problém trvá, pokračujte krokem 4a.
	3c Je-li obálka zdeformovaná, dejte ji do pořádku nebo použijte jinou obálku. Pokud problém trvá, pokračujte krokem 3a.
	3d Obraťte tiskové médium. Pokud problém trvá, pokračujte krokem 4a.
	4a Použijte tiskové médium, které není vlhké. Pokud problém trvá, pokračujte krokem 4b.
	4b Vyměňte válcové cartridge. Pokud problém přetrvává, kontaktujte Dell.

Zaseknutí Regi (Exit Sensor On JAM)

Problém	Opatření
Došlo k zaseknutí Regi (Exit Sensor On JAM).	1 Dbejte na to, aby válcové cartridge byly správně nainstalované. Pokud problém trvá, pokračujte krokem 2.
	2 Vyměňte válcové cartridge. Viz „Výměna válcových cartridge“. Pokud problém přetrvává, kontaktujte Dell.

Zaseknutí v důsledku podání několika listů v zásobníku 1 / volitelném podavači na 550 listů

Problém	Opatření
Došlo k podání více tiskových médií v zásobníku 1 nebo ve volitelném podavači na 550 listů.	1 Přesvědčte se, že je zásobník 1 nebo volitelný podavač na 550 listů správně vložený. Při použití křídového papíru pokračujte krokem 2a. Při použití jiného typu tiskových médií pokračujte krokem 2b.
	2a Křídový papír nakládejte po jednom listu. Pokud problém trvá, pokračujte krokem 3.
	2b Použijte tiskové médium, které není vlhké. Pokud problém trvá, pokračujte krokem 3.
	3 Provětrejte tiskové médium. Pokud problém trvá, pokračujte krokem 4.
	4 Otřete zpomalovací kladku v zásobníku 1 nebo volitelném podavači na 550 listů, kde bylo podáno více listů, hadrem navlhčeným vodou. Pokud problém přetrvává, kontaktujte Dell.

Zaseknutí kvůli podání více tiskových médií v univerzálním podavači (MPF)

Problém	Opatření
Došlo k podání více tiskových médií v podavači MPF.	1 Zkontrolujte typ médií, který používáte. Při použití křídového papíru pokračujte krokem 2a. Při použití jiného typu tiskových médií pokračujte krokem 2b.
	2a Křídový papír nakládejte po jednom listu. Pokud problém trvá, pokračujte krokem 3.
	2b Použijte tiskové médium, které není vlhké. Pokud problém trvá, pokračujte krokem 3.
	3 Provětrejte tiskové médium. Pokud problém trvá, pokračujte krokem 4.
	4 Otřete zpomalovací kladku v podavači MPF, kde bylo podáno více listů, hadrem navlhčeným vodou. Pokud problém trvá, pokračujte krokem 5.
5 Snižte počet tiskových médií naložených do podavače MPF. Pokud problém přetrvává, kontaktujte Dell.	

Šum

Problém	Opatření
Výtisk má šum.	1 Abyste zjistili příčinu šumu, proveďte automatické nastavení krytí. Pokud problém trvá, pokračujte krokem 2.
	2 Vyměňte box na odpadní toner. Viz „Výměna boxu na odpadní toner“. Pokud problém trvá, pokračujte krokem 3.
	3 Vyměňte válcové cartridge. Viz „Výměna válcových cartridge“. Pokud problém trvá, pokračujte krokem 4.
	4 Vyměňte cartridge s tonerem (K). Viz „Výměna cartridge s tonerem“. Pokud problém trvá, pokračujte krokem 5.

Problém	Opatření
	5 Vyměňte cartridge s tonerem (Y). Viz „Výměna cartridge s tonerem“. Pokud problém trvá, pokračujte krokem 6.
	6 Vyměňte cartridge s tonerem (M). Viz „Výměna cartridge s tonerem“. Pokud problém trvá, pokračujte krokem 7.
	7 Vyměňte cartridge s tonerem (C). Viz „Výměna cartridge s tonerem“. Pokud problém přetrvává, kontaktujte Dell.

Problémy s kopírováním

Problém	Opatření
Dokument naložený v podavači DADF nelze okopírovat.	Dejte pozor, aby byl kryt podavače DADF pevně zavřený. Přesvědčte se, že je uvolňovací páčka ve správné poloze.
Na výstupu se při skenování s použitím podavače DADF objevují vertikální prázdná místa nebo šmouhy.	Vyčistěte sklo podavače DADF. Viz „Čištění skeneru“. Vyčistěte vnitřek tiskárny s použitím čisticí tyče. Viz „Čištění LED tiskové hlavy“.
Kopie je nesprávně vyrovnaná nebo zkosená.	Než naložíte dokumenty do podavače DADF, narovnejte okraje stohu dokumentů. Správně naložte dokument a vyrovnejte vodítka k dokumentu. Viz „Naložení dokumentu do oboustranného automatického podavače dokumentů (Duplex Automatic Document Feeder; DADF)“.


Problémy s faxem




POZNÁMKA:

- Je-li volba Panel Lock Control nastavená na Enable, musíte zadat čtyřmístné heslo, abyste se dostali do menu Admin Settings.

Problém	Opatření
Tiskárna nefunguje, na displeji není nic zobrazeno a nefungují tlačítka.	Odpojte napájecí šňůru a znovu ji zapojte. Přesvědčte se, že je v elektrické zásuvce elektrická energie.
Nezní oznamovací tón.	Zkontrolujte, zda je telefonní linka správně připojena. Viz „Připojení tiskárny k telefonní lince“. Přesvědčte se, že je telefonní zásuvka ve zdi funkční, tak, že do ní zapojíte jiný telefon. Diagnostikujte faxové připojení. Viz „Fax Line Test“.
Čísla uložená v paměti nejsou správně volena.	Přesvědčte se, že jsou čísla uložena v paměti správně. Vytiskněte telefonní seznam.
Dokument není podáván do tiskárny.	Přesvědčte se, že dokument není pomačkaný, a vložte ho správně. Zkontrolujte, jestli má dokument správnou velikost, ne příliš tlustou ani tenkou. Dejte pozor, aby byl kryt podavače DADF pevně zavřený.

Problém	Opatření
Faxy nejsou automaticky přijímány.	<p>Je třeba zvolit režim Fax.</p> <p>Přesvědčte se, že je v zásobníku papír.</p> <p>Zkontrolujte, jestli je na dotykovém panelu zobrazeno MFP Memory Full.</p> <p>Pokud je časový interval zadán pro následující funkce příliš dlouhý, zkratzte interval na méně než 30 sekund.</p> <ul style="list-style-type: none"> • Auto Rec Fax • Auto Rec TEL/FAX • Auto Rec Ans/FAX <p>Diagnostikujte faxové připojení. Viz „Fax Line Test“.</p>
Tiskárna neodesílá faxy.	<p>Sending Fax se musí zobrazit na dotykovém panelu.</p> <p>Zkontrolujte druhý faxový stroj, do kterého odesíláte, a zjistěte, jestli je schopen přijmout váš fax.</p> <p>Zkontrolujte typ volby čísla Tone, Pulse(10PPS) nebo Pulse(20PPS).</p> <p>Přesvědčte, že je v podavači DADF nebo na dokumentovém skle naložen dokument.</p> <p>Diagnostikujte faxové připojení. Viz „Fax Line Test“.</p>
Příchozí fax má prázdná místa nebo je přijat ve špatné kvalitě.	<p>Zkontrolujte tiskárnu tak, že provedete kopírování.</p> <p>Cartridge s tonerem může být prázdná. Vyměňte cartridge s tonerem. Viz „Výměna cartridge s tonerem“.</p> <p>Chyby může způsobovat šum v telefonní lince. Nastavte pomalejší rychlost faxového modemu.</p> <p>Vzdálený stroj může být vadný.</p>
Některá slova v příchozím faxu jsou roztažená.	<p>Ve vzdáleném stroji došlo k dočasnému zaseknutí dokumentu.</p>
Na dokumentech, které odesíláte, jsou linky.	<p>Zkontrolujte povrchy dokumentového skla a skla podavače DADF s ohledem na nečistoty a vyčistěte je. Viz „Čištění skeneru“.</p>
Tiskárna navolí číslo, ale spojení se vzdáleným strojem se nepodaří.	<p>Vzdálený stroj může být vypnutý, došel mu papír nebo nemůže odpovídat na příchozí hovory. Kontaktujte obsluhu vzdáleného stroje a požádejte ji, aby odstranila problém.</p>
Dokumenty se neukládají do paměti.	<p>Nemusí být k dispozici dostatek paměti pro uložení dokumentu. Jestliže se na dotykovém panelu zobrazí MFP Memory Full, vymažte z paměti všechny dokumenty, které již nepotřebujete. Potom obnovte dokument nebo počkejte, až skončí probíhající úloha, např. odesílání nebo příjem faxu.</p>
V dolní části každé stránky nebo na jiných stránkách se objeví prázdná místa s malým proužkem textu nahoře.	<p>Pravděpodobně jste vybrali nesprávné nastavení papíru v nastavení uživatelských voleb. Viz „Zásady pro tisková média“.</p>
Tiskárna neodesílá nebo nepřijímá faxy.	<p>Přesvědčte se, že je kód země správně nastavený.</p> <p>Stiskněte tlačítko  (Information) a klikněte na kartu Tools → Admin Settings → Fax Settings → Fax Line Settings → Country.</p> <p>Zkontrolujte typ volby čísla (tónová nebo pulzní).</p> <p>Přesvědčte se, že jsou kabely správně zapojené.</p> <p>Pokud je telefonní kabel připojený k tiskárně pomocí zařízení, jako je telefonní záznamník nebo počítač, odpojte zařízení a připojte telefonní kabel přímo k tiskárně.</p> <p>Přesvědčte se, že je volba Junk Fax Setup nastavená na Off.</p>

Problém	Opatření
Často dochází k chybám během odesílání nebo přijímání faxu.	Snižte rychlost modemu. Stiskněte tlačítko  (Information) a klikněte na kartu Tools → Admin Settings → Fax Settings → Transmission Defaults → Modem Speed.
Tiskárna přijímá faxy, ale netiskne.	Zkontrolujte hladinu toneru. Přesvědčte se, že je v zásobníku papír. Přesvědčte se, že je volba Received Fax Forward nastavená na Off. Přesvědčte se, že je tiskárna v režimu zabezpečení příjmu. Je-li tento režim zapnutý, zadejte správné heslo nebo režim vypněte, abyste mohli vytisknout faxy v paměti.

Problémy se skenováním

Problém	Opatření
Skener nefunguje.	Dbejte na to, abyste umístili skenovaný dokument lícem dolů na dokumentové sklo nebo lícem nahoru do podavače DADF. Nemusí být k dispozici dostatek paměti pro uložení dokumentu, který chcete skenovat. Snižte míru rozlišení skenování a zkuste znovu skenovat. Přesvědčte se, že je USB kabel nebo kabel Ethernet správně zapojený. Přesvědčte se, že USB kabel nebo kabel Ethernet není závadný. Vyměňte kabel za kabel, který je určitě v pořádku. V případě potřeby kabel vyměňte. Při použití síťového ovladače TWAIN nebo ovladače Windows® Image Acquisition (WIA) zkontrolujte, jestli je kabel Ethernet správně připojený a IP adresa tiskárny správně nastavená. Viz „Ověření IP nastavení“. Přesvědčte se, že je skener správně zkonfigurovaný. Zkontrolujte program, který chcete použít, a ujistěte se, že je úloha skeneru odeslána do správného portu. Přesvědčte se, že je funkce sdílení skeneru Macintosh deaktivovaná, předtím, než začnete skenovat dokumenty pomocí ICA kompatibilního programu, např. Image Capture. Tiskárna nepodporuje funkci sdílení skeneru pro Mac OS X. Vyberte tiskárnu, která je přímo připojena k počítači přes USB nebo pevnou, resp. bezdrátovou síť LAN a naskenujte dokumenty.
Tiskárna skenuje velmi pomalu.	Při použití funkce Scan to Email nebo Scan to Network Folder se grafika skenuje pomaleji než text. Rychlost komunikace v režimu skenování klesá, protože je zapotřebí velké množství paměti pro analýzu a reprodukci skenovaných dat. Skenování obrazů při vysokém rozlišení trvá déle než skenování při rozlišení nízkém.

Problém	Opatření
Dokument je nesprávně podán nebo je podáno několik dokumentů v podavači DADF.	<p>Přesvědčte se, že je správně nainstalována kladka podavače DADF.</p> <p>Přesvědčte se, že typ papíru dokumentu splňuje specifikace pro tiskárnu. Viz „Podporovaná tisková média“.</p> <p>Přesvědčte se, že je dokument správně naložený v podavači DADF.</p> <p>Ujistěte se, že jsou vodítka dokumentu správně nastavená.</p> <p>Dbejte na to, aby počet listů dokumentů nepřekročil maximální kapacitu podavače DADF.</p> <p>Přesvědčte se, že dokument není zvlněný.</p> <p>Před naložením do podavače DADF dobře provětrejte dokumenty.</p>
Na výstupu se při skenování s použitím podavače DADF objevují vertikální prázdná místa nebo šmouhy.	Vyčistěte sklo podavače DADF. Viz „Čištění skeneru“.
Při skenování s použitím dokumentového skla se ve stejném místě na výstupu objevuje šmouha.	Vyčistěte dokumentové sklo. Viz „Čištění skeneru“.
Obrazy jsou natočené	<p>Přesvědčte, že je dokument naložený rovně v podavači DADF nebo na dokumentovém skle.</p> <p>Než naložíte dokumenty do podavače DADF, narovnejte okraje stohu dokumentů.</p>
Diagonální čáry se při skenování s použitím podavače DADF zobrazují zubaté.	Pro dokumenty na tlustém papíře používejte dokumentové sklo.
<p>Na obrazovce počítače se objeví hlášení:</p> <ul style="list-style-type: none"> „Zařízení nemůže být nastaveno do režimu H/W, který chcete.“ „Port je používán jiným programem.“ Port je deaktivovaný. „Skener je zaměstnaný příjmem, nebo je úloha dokončená, zkuste to znovu.“ „Nesprávná manipulace.“ „Skenování se nepodařilo.“ 	<p>Může právě probíhat kopírovací nebo tisková úloha. Až bude probíhající úloha hotová, zkuste znovu svou úlohu.</p> <p>Zvolený port se právě používá. Restartujte počítač a zkuste to znovu.</p> <p>Kabel může být nesprávně zapojený nebo může být tiskárna vypnutá.</p> <p>Ovladač skeneru není nainstalovaný nebo není provozní prostředí správně nastavené.</p> <p>Přesvědčte se, že je port správně připojený a tiskárna zapnutá. Potom restartujte počítač.</p> <p>Přesvědčte se, že je USB kabel nebo kabel Ethernet správně zapojený.</p>
Tiskárna správně nepřenáší naskenovaná data do zadaného cíle pomocí funkce Scan to Email nebo Scan to Network Folder .	<p>Přesvědčte se, že byla správně provedena následující nastavení v Dell Printer Configuration Web Tool.</p> <p>Scan to Network Folder: Zkontrolujte následující nastavení pod Address Book → Server Address.</p> <ul style="list-style-type: none"> Server Address Share Name Server Path Login Name Login Password <p>Scan to Email: Zkontrolujte následující nastavení pod Address Book → E-Mail Address.</p> <ul style="list-style-type: none"> Address

Problém	Opatření
Skenování s použitím TWAIN nebo Windows® Image Acquisition (WIA) nelze provést na počítači s Windows Server® 2008 nebo Windows Server® 2008 R2.	Nainstalujte na počítač Desktop Experience. Chcete-li nainstalovat Desktop Experience: <ol style="list-style-type: none"> 1 Klikněte na Start, ukažte kurzorem na Administrative Tools a pak klikněte na Server Manager. 2 Pod Features Summary, klikněte na Add Features. 3 Zaškrtněte pole Desktop Experience, klikněte na Next a potom klikněte na Install. 4 Restartujte počítač.
Skenování s použitím TWAIN nebo Windows® Image Acquisition (WIA) nelze provést na počítači s Windows Server® 2012 nebo Windows Server® 2012 R2.	Nainstalujte na počítač Desktop Experience. Chcete-li nainstalovat Desktop Experience: <ol style="list-style-type: none"> 1 Klikněte na Server Manager z obrazovky Start. 2 Pod Manage, klikněte na Add Roles and Features. 3 Klikněte na Next, abyste přeskočili stránku Before you begin. 4 Přesvědčte se, že je zvolena možnost Role-based or feature-based installation, a pak klikněte na Next. 5 Přesvědčte se, že je zvolena možnost Select a server from the server pool, vyberte server pod Server Pool a klikněte na Next. 6 Klikněte na Next, abyste přeskočili stránku Select server roles. 7 Zaškrtněte pole Desktop Experience pod User Interfaces and Infrastructure a pak klikněte na Next. 8 Klikněte na Confirmation v seznamu na levé straně. 9 Zaškrtněte pole Restart the destination server automatically if required a pak klikněte na Install. 10 Restartujte počítač.

Problémy s digitálním certifikátem

Problém	Opatření
Tlačítko importu certifikátu je deaktivované.	Komunikace SSL/TLS může být deaktivovaná. Vytvořte certifikát s vlastním podpisem a aktivujte SSL/TLS.
Tlačítko detailů certifikátu je deaktivované.	
Certifikát nelze importovat.	Nastavení času může být nesprávné. Zkontrolujte období platnosti certifikátu a nastavení času v zařízení. Soubor certifikátu může být nesprávný. Přesvědčte se, že je heslo správné. Přesvědčte se, že je typ souboru PKCS#7/#12 nebo x509CACert. Přesvědčte se, že jsou správně nastaveny informace o atributu, např. klíčové použití nebo rozšířené klíčové použití certifikátu, který chcete importovat. Prohlížeč může být nesprávný. Použijte Internet Explorer.
Při pokusu použít nastavení zabezpečení, která vyžadují certifikáty, se zobrazí kód 016-404.	Data certifikátu uložená v interní paměti mohou být vymazaná, poškozená nebo nečitelná. Importujte certifikát a znovu aktivujte nastavení zabezpečení.
Certifikát nelze nastavit s „detaily certifikátu“.	Období platnosti certifikátu může být prošlé. Přesvědčte se, že je nastavení času tiskárny správné a že neskončilo období platnosti certifikátu. Cesta certifikátu je neplatná. Řetězec importovaného certifikátu (validace cesty) nemusí být správně ověřen. Přesvědčte se, že byly importovány všechny certifikáty vysoké úrovně (Trusted/Intermediate) a nejsou vymazány a že neskončilo období platnosti.

Problém	Opatření
Ačkoli byl certifikát importován, nezobrazuje se při volbě pomocí „Local Device“.	Typ certifikátu je nesprávný. Chcete-li importovat certifikát pro použití se zařízeními (vlastní zařízení), importujte tajný klíč a certifikát ve formátu PKCS#12 (p12/pfx) jako pár.
Validace serveru nefunguje správně.	Navzdory importu root certifikátu (Trusted) k použití pro autentizaci serveru může být při validaci cesty požadován dočasný certifikát. Při spuštění souboru certifikátu s certifikační autoritou vytvořte certifikát ve formátu zahrnujícím všechny cesty a pak certifikát nainportujte.
Při nastavení IPsec nelze zvolit digitální podpis.	Buď nebyl certifikát importován, nebo nebyl asociován pro použití s digitálním podpisem v IPsec. Pokyny pro nastavení certifikátu IPsec viz „Nastavení certifikátu v režimu digitálního podpisu IPsec“.

Problémy s bezdrátovým spojením



POZNÁMKA:

- Bezdrátová síť je k dispozici na modelech Dell H625cdw a Dell H825cdw.

Problém	Opatření
Nelze navázat bezdrátové spojení.	<p>Přesvědčte se, že je kabel Ethernet odpojený od tiskárny.</p> <p>Přesvědčte se, že je volba Wi-Fi nastavena na On. Viz „Wi-Fi WPS“.</p> <p>Firewall na počítači může blokovat komunikaci s tiskárnou. Deaktivujte firewall na počítači.</p> <p>Ujistěte se, že je vaše lokální bezdrátová síť podporována na 802.11b/g/n při 2,4 GHz.</p>
Nelze navázat bezdrátové spojení s WPS (Wi-Fi Protected Setup).	Přesvědčte se, že nastavení zabezpečení přístupového bodu LAN nebo routeru je WPA nebo WPA2. (WEP není podporováno na WPS.)
Nelze navázat bezdrátové spojení s WPS-PBC (Wi-Fi Protected Setup-Push Button Configuration).	Stiskněte tlačítko WPS na bezdrátovém přístupovém bodě LAN nebo routeru do 2 minut od spuštění provozu WPS na tiskárně. Podrobnosti přístupovém bodě bezdrátové sítě LAN nebo routeru najdete v návodu dodaném s bezdrátovým přístupovým bodem LAN nebo routerem.
Nelze navázat bezdrátové spojení s WPS-PIN (Wi-Fi Protected Setup-Personal Identification Number).	Zkontrolujte, jestli je kód PIN, který jste zadali na počítači, správný.

Problémy s nainstalovaným volitelným podavačem na 550 listů

Pokud volitelný podavač na 550 listů po instalaci nepracuje správně nebo přestane pracovat, postupujte následujícím způsobem:

- Vypněte tiskárnu, počkejte 10 sekund a potom tiskárnu zase zapněte. Jestliže to nevyřeší problém, odpojte tiskárnu od napájení a zkontrolujte spojení mezi volitelným podavačem na 550 listů a tiskárnou.
- Vytiskněte zprávu o nastavení systému, abyste zjistili, jestli je volitelný podavač na 550 listů uvedený v seznamu Installed Options. Pokud volitelný podavač na 550 listů není na seznamu, znovu ho nainstalujte. Viz „Zpráva/seznam“.
- Přesvědčte se, že je volitelný podavač na 550 listů zvolený v ovladači tisku, který používáte.

Následující tabulka obsahuje nápravná opatření pro související problémy. Pokud doporučené nápravné opatření problém nevyřeší, kontaktujte společnost Dell.

Problém	Opatření
Volitelný podavač na 550 listů nefunguje správně.	Přesvědčte se, že je volitelný podavač na 550 listů správně nainstalovaný v tiskárně. Znovu nainstalujte podavač. Viz „Odstranění volitelného podavače na 550 listů“ a návod k instalaci, který se dodává s volitelným podavačem na 550 listů.
	Přesvědčte se, že je tiskové médium správně naložené. Viz „Nakládání tiskového média do zásobníku 1 a volitelného podavače na 550 listů“.

Problémy s Wi-Fi Direct



POZNÁMKA:

- Wi-Fi Direct je k dispozici na modelech Dell H625cdw a Dell H825cdw.

Problém	Opatření
Mobilní zařízení nemůže najít tiskárnu.	Tiskárna může být připojena přes Wi-Fi Direct k jinému mobilnímu zařízení. Odpojte tiskárnu a mobilní zařízení. Viz „Odpojení od sítě Wi-Fi Direct“.
Tiskárnu nelze odpojit od mobilního zařízení, i když byla provedena procedura „Odpojení sítě Wi-Fi Direct“.	Mobilní zařízení se může automaticky znovu připojovat k tiskárně. Resetujte heslovou frázi pro Wi-Fi Direct a odpojte mobilní zařízení. Viz „Resetování heslové fráze“.
Síťový režim tiskárny nelze nastavit na Ad-hoc .	Přesvědčte se, že je volba Wi-Fi Direct nastavena na Disable .
Wi-Fi Direct nelze nastavit na Enable .	Přesvědčte se, že je síťový režim nastavený na Infrastructure . Přesvědčte se, že je režim IP nastavený na jiný režim než IPv6 .

Problémy s ovladačem skeneru / utilitou tiskárny

Problém	Opatření
Nelze obnovit data adresáře z tiskárny v nástroji Address Book Editor.	Přesvědčte se, že je USB kabel nebo kabel Ethernet správně zapojený. Přesvědčte se, že je tiskárna zapnutá. Přesvědčte se, že je na počítači nainstalován ovladač skeneru. Address Book Editor obnovuje data adresáře pomocí ovladače skeneru, když je tiskárna připojena s použitím USB kabelu.
Ovladač TWAIN nelze připojit k tiskárně.	Přesvědčte se, že je USB kabel nebo kabel Ethernet správně zapojený. Při použití síťového připojení zkontrolujte, jestli je správně nastavena IP adresa tiskárny. Viz „Skenování s použitím ovladače TWAIN“. Zkontrolujte, jestli je tiskárna zapnutá. Pokud je tiskárna zapnutá, restartujte ji tak, že ji vypnete a pak znovu zapnete. Pokud běží skenovací program, zavřete program, restartujte ho a pak zkuste znovu skenovat.
Ovladač skeneru není zaregistrovaný v počítači.	Nainstalujte ovladač skeneru. Je-li ovladač skeneru nainstalován, odinstalujte ho a potom znovu nainstalujte.

Jiné problémy

Problém	Opatření
Uvnitř tiskárny došlo ke kondenzaci.	To se obvykle stává během několika hodin od vyhřátí místnosti v zimě. Rovněž se to stává, když tiskárna pracuje na místě, kde relativní vlhkost dosahuje 85 % nebo více. Regulujte vlhkost nebo přemístěte tiskárnu do vhodného prostředí.

Problém	Opatření
Došlo k problému při použití Dell Document Hub.*	Navštivte www.dell.com/dochub .

* Dell Document Hub je k dispozici na modelech Dell H625cdw a Dell H825cdw.

Kontakt se servisem

Když zavoláte servis tiskárny, buďte připraveni popsat problém, k němuž došlo, nebo uvést chybové hlášení, které se objevilo.

Potřebujete znát typ modelu a číslo servisního štítku tiskárny. Prohlédněte si štítek umístěný uvnitř předního krytu tiskárny a zapište si číslo servisního štítku. Podrobnosti k umístění servisního štítku najdete v odstavci „Expresní servisní kód a servisní štítek“.

Příloha

Zásady technické podpory Dell™

Technická asistenční podpora vyžaduje spolupráci a účast zákazníka v procesu odstraňování závad a zajišťuje uvedení operačního systému, softwarového programu a ovladačů hardwaru do původní výchozí konfigurace dodané firmou Dell, spolu s ověřením příslušných funkcí tiskárny a veškerého hardwaru nainstalovaného firmou Dell. Kromě této technické asistenční podpory poskytuje Dell také online technickou podporu. Další služby technické podpory mohou být k dispozici za poplatek.

Dell poskytuje omezenou technickou podporu pro tiskárny, jakož i pro veškerý software a periferní zařízení nainstalovaná firmou Dell. Podporu pro software a periferní zařízení třetích stran poskytuje původní výrobce, a to včetně produktů zakoupených nebo nainstalovaných prostřednictvím Software & Peripherals (DellWare), ReadyWare a Custom Factory Integration (CFI/DellPlus).

Online služby

Přístup k podpoře Dell můžete získat na těchto webových stránkách:

- Podpora výrobků a návody
www.dell.com/support
www.dell.com/support/manuals
www.dell.com/printer

Záruka a zásady vracení

Společnost Dell Inc. („Dell“) vyrábí své hardwarové produkty ze součástí a komponentů, které jsou nové nebo rovnocenné s novými v souladu se standardní průmyslovou praxí. Podrobnosti o záruce na tiskárnu Dell najdete na www.dell.com/support.

Informace o recyklaci

Doporučujeme, aby zákazníci likvidovali svůj použitý počítačový hardware, monitory, tiskárny a další periferní zařízení ekologicky přijatelným způsobem. K možným metodám patří opětovné využití součástí nebo celých výrobků a recyklace výrobků, součástí nebo materiálů.

Konkrétní informace o celosvětových recyklačních programech firmy Dell najdete na www.dell.com/recycle.

Kontakt na společnost Dell

Společnost Dell můžete kontaktovat elektronicky s použitím následujících adres:

- World Wide Web
www.dell.com/contactdell